



Nº 83.39

83439

PATENTE

DE

MODELO DE UTILIDAD

por 20 años

a favor de Doña María SALAS JARQUE

de nacionalidad española

residente en Barcelona, Avda. Virgen de Montserrat, 105-107

por:

«HUCHA CON DISPOSITIVO DISPARADOR E INTRODUCIDOR DE  
MONEDAS».

MEMORIA DESCRIPTIVA

La presente Patente de Modelo de Utilidad tiene por objeto una hucha, que se distingue por su original forma y por hallarse provista de un dispositivo, gracias al cual pueden dispararse e introducirse de manera automática las monedas en su interior.

5. La hucha en cuestión consiste en un cuerpo hueco de material consistente tal como plástico, metal o similar, cuya conformación exterior coincide con la de un cohete espacial a reacción, la cual, por hallarse provista del citado mecanismo para disparo e introducción de las monedas resulta de singular atractivo, en especial para los niños, que, sugestionados por tal mecanismo
- 10.



83439

mo, actúan con esta hucha como con un juguete, aumentándose en ellos su deseo y capacidad de ahorro.

Las características de la hucha objeto de esta demanda pueden apreciarse mediante la descripción que se hace a continuación, para cuya mejor comprensión, se acompaña una hoja de dibujos, en los que se representa, tan sólo a título de ejemplo, un caso práctico de realización del objeto de la invención.

En los dibujos, la Fig. 1 es una vista exterior de la hucha; la Fig. 2 muestra parcialmente la misma, en alzado, desprovista de una de sus mitades y con su dispositivo de accionamiento de las monedas; la Fig. 3 es un detalle en planta del mecanismo disparador; y la Fig. 4 permite apreciar la tapa-cierre en una sección longitudinal.

Esta realización comporta un cuerpo hueco de conformación exterior similar a la de un cohete espacial de reacción, que comprende una porción delantera ojival (1), de la que emerge una espiga axial afilada (2), existiendo a continuación de dicha delantera, una parte cilindrico-tubular (3) de menor diámetro, que hace las veces de depósito colector de las monedas (4), el cual se halla dotado de un dispositivo (5), propulsor e introductor de las mismas en dicho depósito (3), que posee para entrada de tales monedas (4), una abertura (6), existiendo contigua a la parte trasera de aquel depósito (3), una pluralidad de nervios externos (7), que simulan las aletas de refrigeración del cohete, junto a las que viene emplazada una tapa (8) de cierre, apta para permitir la extracción de las referidas monedas (4), tapa que presenta unas toberas finales ficticias (9), apareciendo en la región posterior del cohete unas aletas radiales (10) de dirección que completan su apariencia.

El precitado dispositivo (5) para accionamiento de las



83439

- monedas (4) comprende un cajetín alargado (11), que penetra en el depósito colector (3) y emerge de su zona alta, cuyo cajetín (11) es poseedor de un alojamiento (12), para colocación de las monedas (4) a disparar, cajetín que está provisto de una escotadura longitudinal (13) por la que puede deslizarse una pieza (14) perfilada en "C" que, engarzada con un muelle propulsor (15), actúa de percutor para impulsión de las monedas (4), pudiendo ser retenida aquella pieza percutora (14), por un elemento de bloqueo formado por un gatillo en gancho (16), solidario de una palanca (17), giratoria merced a un botón superior (18), asimismo enlazado al muelle (15) que, en la fase de predisparo, queda comprimido entre los aludidos percutor (14) y botón (18), bastando una ligera presión sobre el expresado botón, para liberar el muelle comprimido (15), con lo cual el repetido percutor (14), puede desplazarse libremente por la escotadura (13) del cajetín (11), expulsando las monedas (4), que penetran por la abertura (6) y caen al interior del depósito (3) por intermedio de unas paredes en embudo (19), provistas de una boca de paso (20) con una lengüeta flexible (21), que evita el retorno y escape de las aludidas monedas al invertir la hucha.
5. La tapa (8) consta de un disco acoplable a la trasera del cohete y va dotada de un pestillo de resbalón (22), tensado por un muelle (23) y manipulable, para la apertura de la hucha y extracción de las monedas, con ayuda de una llave (no visible en el dibujo), que se introduce en una de las toberas simuladas (9), portadora, en su fondo, de un orificio (24), para ello.
10. Serán independientes del objeto de la invención, los materiales, formas y dimensiones de los componentes de la hucha descrita, siempre que las variaciones que se introduzcan no afecten a su esencialidad.
- 15.
- 20.
- 25.



1  
83439

N O T A

REIVINDICACIONES

Se reivindica como objeto de la presente Patente de Modelo de Utilidad:

5. 1ª.-Hucha con dispositivo disparador e introductor de monedas, que se caracteriza esencialmente por estar constituida por un cuerpo hueco de material consistente, determinado, como mínimo, por dos mitades complementarias ajustables, la conformación exterior de cuyo cuerpo es la de un cohete a reacción que
10. comprende una porción delantera ojival, de la que emerge una espiga axial afilada, existiendo a continuación de dicha zona delantera una parte cilíndrico-tubular de menor diámetro, que hace las veces de depósito colector de monedas, el cual se halla provisto de un dispositivo propio para el disparo e introducción
15. de las mismas en dicho depósito, que posee, en la espalda de la punta ojival, una abertura para ello en comunicación con unas paredes internas en embudo dotadas de una boca de paso con una lengüeta flexible, que evita el retorno y escape de las expresadas monedas, encontrándose contiguos a la parte trasera del aludido
20. depósito unos nervios externos que simulan aletas de refrigeración, junto a los que viene emplazada una tapa posterior con cierre que permite la extracción de las monedas, tapa que presenta unas toberas finales simuladas, quedando completado el cohete con las aletas radiales de dirección.
25. 2ª.-Hucha con dispositivo disparador e introductor de monedas, según la anterior reivindicación, caracterizada por el hecho de que el dispositivo para disparo e introducción de monedas comprende un cajetín que penetra en el depósito colector y que emerge de la zona alta del mismo, cuyo cajetín está dotado
30. de un alojamiento para colocación de las monedas a disparar y



83439

- permite, además, el deslizamiento, por una escotadura longitudinal conveniente, de una pieza perfilada en "C" que, engarzada con un muelle propulsor, actúa de percutor para impulsión de las monedas, pudiendo aquella pieza ser retenida por un elemento de
5. blocaje formado por un gatillo en gancho solidario de una palanca giratoria merced a un botón superior asimismo enlazado al muelle, el cual en la fase de predisparo, queda comprimido entre el percutor y el gatillo, bastando una presión sobre el antedicho botón para liberar el muelle, con lo cual, el susodicho percutor puede
10. desplazarse libremente por la escotadura del cajetín expulsando las monedas, que penetrando por la abertura de la ojiva, caen en las paredes en embudo y de ellas, al depósito.

- 3<sup>a</sup>.-Hucha con dispositivo disparador e introductor de monedas, según las reivindicaciones anteriores, que se caracteriza asimismo porque el elemento de cierre de la tapa para extracción de monedas, consta de un disco acoplable a la trasera de la hucha y va dotado de un pestillo de resbalón tensado por un muelle y manipulable, para la apertura de la hucha, con ayuda de una llave, que se introduce en una de las toberas simuladas, portadora,
15. en su fondo, de un orificio para ello.
- 20.

4<sup>a</sup>.-HUCHA CON DISPOSITIVO DISPARADOR E INTRODUCTOR DE MONEDAS.

Sean cuales fueren las circunstancias que concurren con la esencialidad propia de la misma.

Consta la presente Memoria descriptiva de cinco páginas foliadas y mecanografiadas por una sola cara y va acompañada de una hoja de dibujos aclarativos.

Barcelona, 27 de septiembre de 1960

P. A.

R. VOLART PONS  
P. P.

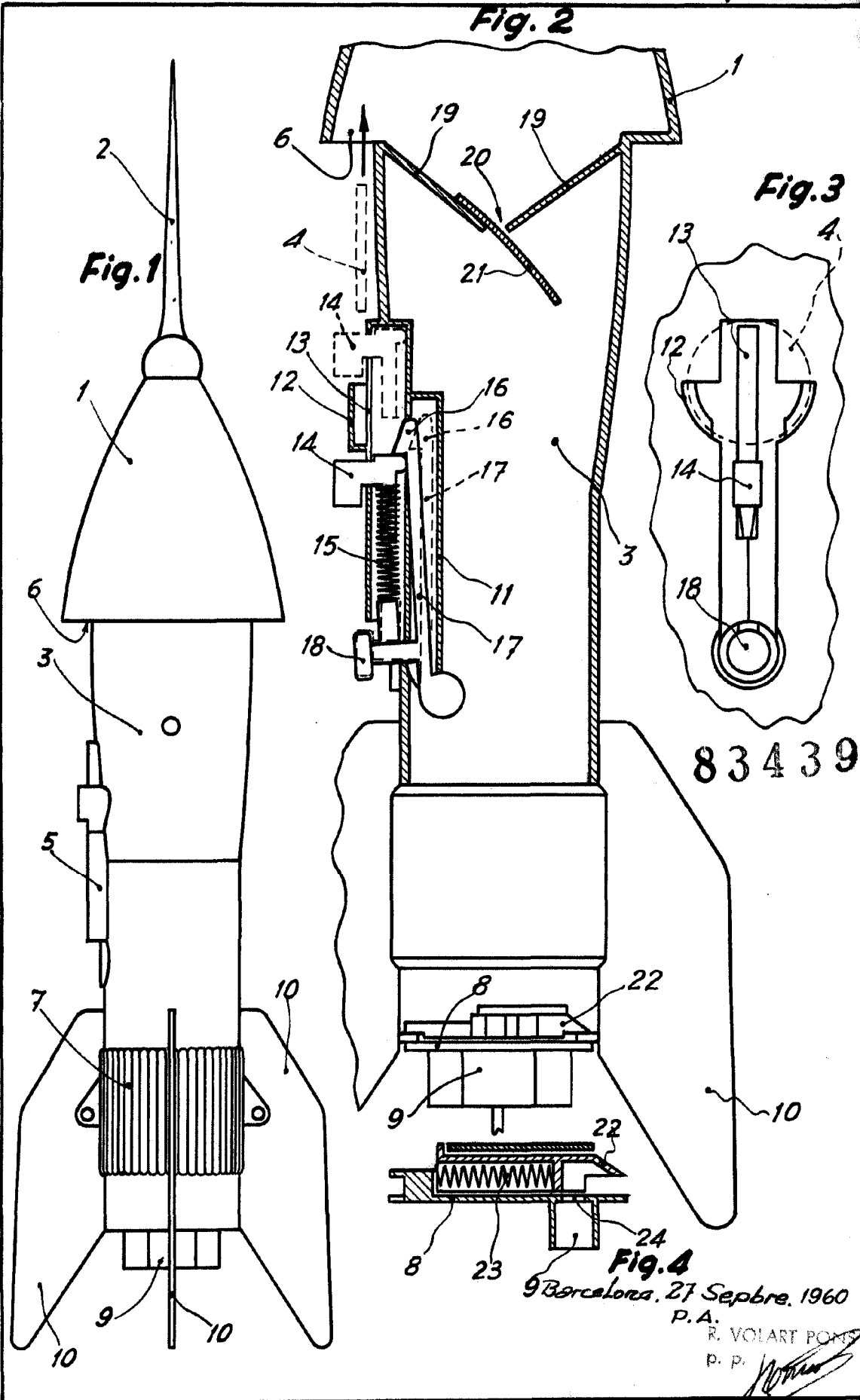


Fig. 4  
9 Barcelona, 27 Septre. 1960  
P. A.  
R. VOLART PONS  
P. P.