



83436

M O D E L O
D E
U T I L I D A D

a favor de Don MANUEL DOLZ CUENCA y Don JUAN MONTAL BERENGUER, ambos de nacionalidad española, residentes en Barcelona, Avda. José Antonio, 688, 3º, 1ª, por "PANTALÓN LARGO FEMENINO".

- . -

MEMORIA DESCRIPTIVA

- La presente invención se refiere a un pantalón largo femenino, de confección esmerada y de línea elegante y estilizada, el cual se caracteriza por presentar ocultas, mediante pliegues disimulados, las aberturas correspondientes al cierre y bolsillos, así como por disponer de elementos apropiados para la perfecta caída y suspensión de los últimos y para el ceñido y sujeción de la región abdominal, por lo que su empleo contribuye a realzar la línea y figura.
- 5.
10. El indicado pantalón consiste esencialmente en



83436

- dos perneras, de contorno y longitud adecuados, unidas sobre la zona correspondiente a la región perineal y central glútea hasta la cintura, por la posterior, en tanto que por la zona correspondiente a la región abdominal quedan enlazadas por una tapa o pala, centrada sobre la misma, con pliegues laterales, situados en la prolongación de las rayas, entre cuyas líneas de doblado respectivas quedan montados los cierres o corredera de las aberturas laterales determinadas por dicha pala
5. al unirse a los bordes de enlace con las perneras. La citada pala presenta transversalmente, a la altura del abdomen, una franja ancha elástica para sujeción y contención de aquél, así como sendos elementos cierre a presión para su acoplamiento en los complementarios fijados en el extremo superior de los bordes de las aberturas laterales indicadas anteriormente y sendas patas con ojal en los extremos superiores de las líneas de doblado de cada pliegue, a los que corresponden sobre la cintura sendos botones. En los costados externos de ambos cierres de corredera quedan colocadas, cubiertas por las caras de los pliegues respectivos, las aberturas de los bolsillos, siendo éstos sensiblemente de forma rectangular, con el vértice superior interno yuxtaponible, en el que están provistos de elementos complementarios de cierre a presión.
- 10.
- 15.
- 20.
- 25.

Para la mejor comprensión de cuanto se indica en la presente memoria descriptiva se acompaña un dibujo en el que, tan sólo a título de ejemplo, se repre-



2273

senta un caso práctico de realización de un pantalón de características iguales a las del objeto de la invención.

- En dicho dibujo la figura 1 muestra una vista en perspectiva del conjunto del pantalón; la figura 2 una vista, asimismo en perspectiva, de la parte superior del pantalón, en la que la pala o tapa frontal tiene suelto el ojal de la para de uno de los pliegues, con éste doblado hacia al exterior y el cierre al descubierto; y por último en la figura 3 se observa una vista análoga a la de la figura 2 en la que la tapa frontal queda rebatida, mostrando la franja transversal elástica y los bolsillos con el juego de cierre a presión que los enlaza y fija.
15. El pantalón aludido está constituido por dos perneras -1-, de longitud y contorno adecuados, las cuales quedan enlazadas entre sí, mediante costuras idóneas. La parte delantera del pantalón presenta una abertura rectangular centrada, cubierta por una pieza -2-, a modo de tapano pala, que comprende todo el centro de la misma, formando en ambos lados sendos pliegues con línea de plegado en -3-, prolongación de las rayas -4- de las perneras, y caras u hojas -5-, posteriores y ocultas, y las anteriores -6- que coinciden con la propia pieza frontal -2-, de la que constituyen los bordes laterales extremos, visibles.

La pieza -2- se enlaza con las perneras -1-, de las que constituye una prolongación prevista en el



83478

- corte de la prenda, por medio de los cierres de corredera -7- con accionadores -8-, cuyos elementos complementarios van montados en los respectivos bordes -9- y -10-. Sobre la cara interna de dicha pieza -2- va dis-
5. puesta transversalmente una ancha franja elástica -11- y junto al borde superior, distanciados adecuadamente, sendos elementos macho -12-, de cierre a presión, a los que corresponden, sobre los extremos de los bordes -10-, elementos complementarios hembra -13-, para su acoplamiento.
10. Asimismo de los extremos superiores de las líneas de plegado -3- parten, hacia el lateral exterior correspondiente, sendas patas -14- con qñal -15- para su sujeción en los botones -16- previstos sobre la zona superior de las perneras -1-, junto a los costados.
15. Sobre los costados externos de las aberturas determinadas en las líneas de plegado -3- y paralelos a los cierres -7- quedan situadas las aberturas -17- de los bolsillos -18-, rectangulares, cuyos vértices internos superiores son superponibles y llevan fijados convenientemente sendos elementos complementarios -19- y -20- de cierres a presión por los que se sujetan en posición paralela a la de la pieza -2-. La distancia de las aberturas -17- de los bolsillos a los respectivos cierres -7- es tal que las mismas quedan cubiertas por las caras -5- y -6- determinativas de los pliegues laterales.
- 20.
- 25.

Como se deduce de la descripción hecha, y de la observación del dibujo, la prenda objeto de la in-



83436

vención presenta una confección que proporciona al pantalón una línea elegante y estilizada gracias a la coincidencia, por una parte, de las líneas de plegado -3- con las rayas -4-, así como al hecho de quedar ocultas las aberturas -17- de los bolsillos y las correspondientes al cierre -7- de la tapa central -2-, lo que da lugar a una gran sencillez en la presentación del pantalón. Por otra parte la existencia de la franja elástica -11- facilita la contención del abdomen, por lo que la silueta queda estilizada, a lo que asimismo contribuye la existencia de las patas -14- que conservan los pliegues laterales.

Se comprende que serán independientes del objeto de la invención los materiales empleados en la confección del pantalón, así como la forma y dimensiones, tanto absolutas como relativas, del mismo y, en general, todo cuanto no afecte a su esencialidad.

N O T A

Se reivindica como objeto del presente modelo de utilidad:

20. 1. Pantalón largo femenino, caracterizado porque comprende una abertura delantera cubierta por una pala que es prolongación superior de las perneras, centrada sobre la misma y provista de sendos pliegues la-



83436

- terales con la línea de plegado en la prolongación de las rayas, la cual se sujeta a los bordes respectivos de dichas perneras por cierres de corredera montados entre dichos bordes y los internos de la cara oculta de los pliegues y por elementos de cierre situados sobre su borde superior que se acoplan en los complementarios previstos en los extremos de los bordes de las citadas perneras, presentando la citada tapa frontal una ancha franja transversal de naturaleza elástica.
- 5.
10. 2. Pantalón largo femenino, según la reivindicación 1, que se caracteriza por el hecho de que en los costados externos de ambos cierres de corredera quedan colocadas, cubiertas por los pliegues, las aberturas de los bolsillos, los cuales, de forma adecuada, presentan sobre el extremo superior de su borde interno sendos vértices superponibles dotados de elementos complementarios de cierre a presión para asegurar su correcta posición.
- 15.
20. 3. Pantalón largo femenino, según las reivindicaciones 1 y 2, que se caracteriza por el hecho de que la tapa frontal está provista junto a su borde superior, sobre las líneas de plegado de los pliegues laterales, de sendas patas con elementos de fijación, dirigidas hacia los costados, a las cuales corresponden, para su sujeción, sendos elementos complementarios dispuestos sobre las perneras y a la altura de la cintura.
- 25.
4. Pantalón largo femenino.
- Todo ello según queda descrito y reivindicado

26 SEP.



83436

en la presente memoria descriptiva, la cual consta de siete hojas foliadas, escritas a máquina por una sola cara.

Barcelona, a 26 de septiembre de 1960.

Manuel DOLZ CUENCA
Juan MONTAL BERENGUER

p.a.

I. PONTI

p.p.

D. MANUEL DOLZ CUENCA
D. JUAN MONTAL BERENGUER

Tres hojas
hoja n.º 1



83436

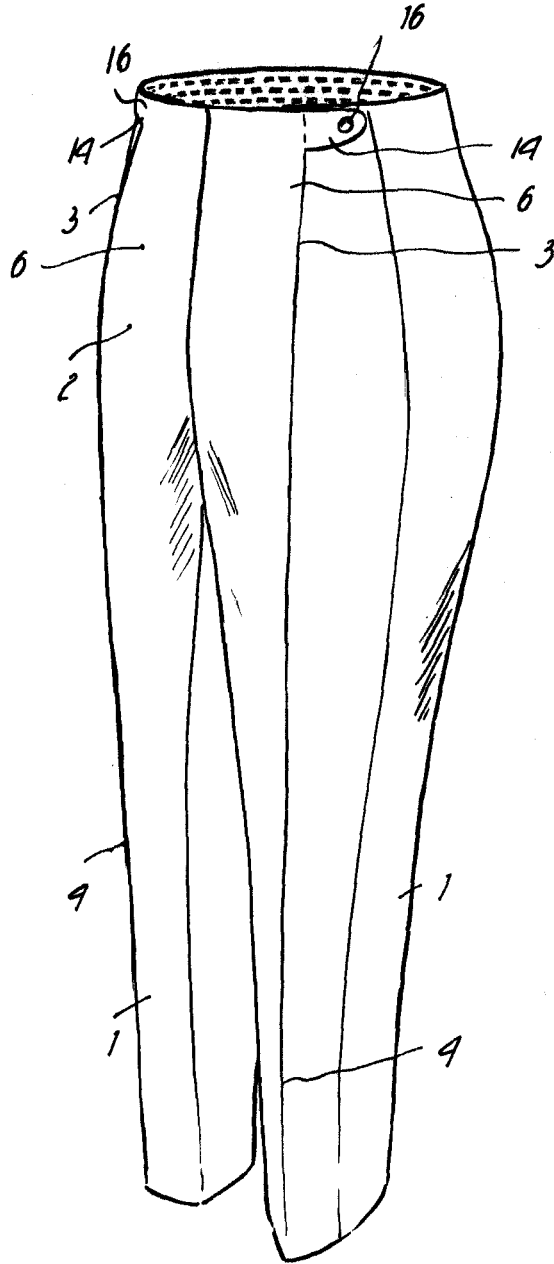


Fig. 1

Barcelona, 26 Septiembre 1960
Manuel Dolz Cuenca
Juan Montal Berenguer
p.a.

7383

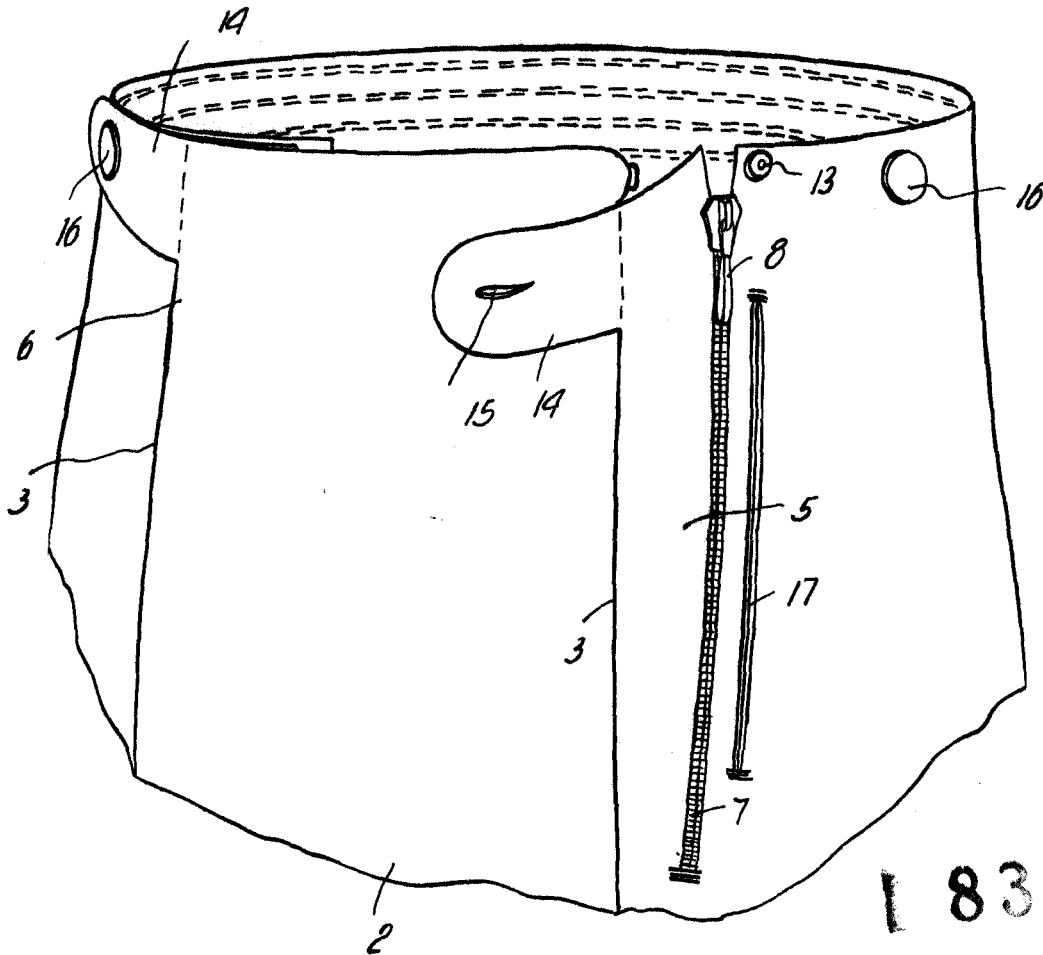
D. MANUEL DOLZ CUENCA
D. JUAN MONTAL BERENGUER

Tres hojas
hoja n.º 2

26



Fig. 2



1 83436

Barcelona, 26 Septiembre 1960
Manuel Dolz Cuenca
Juan Montal Berenguer

f. a.

V. PORTI

p. p.

7303

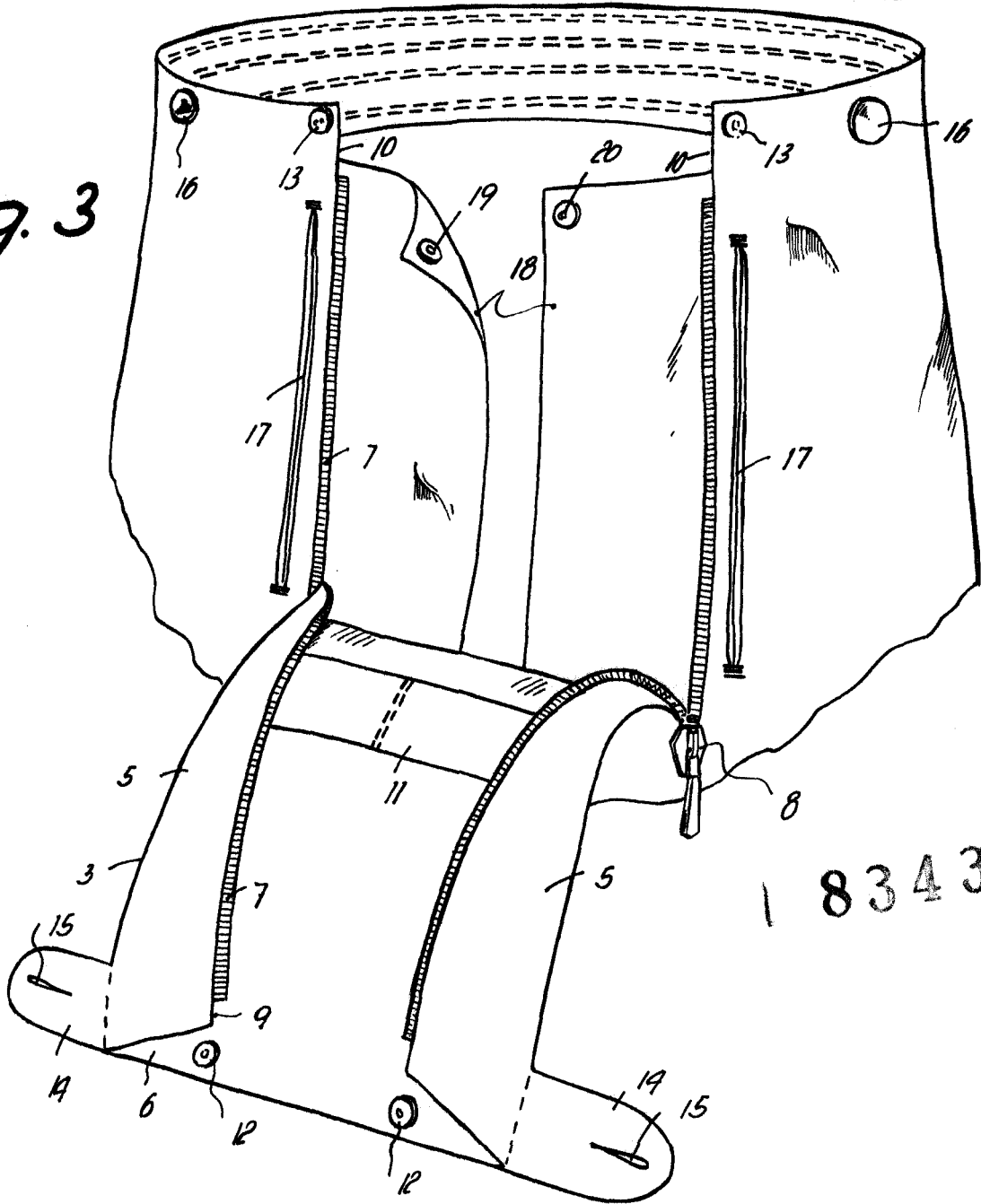
D. MANUEL DOLZ CUENCA
D. JUAN MONTAL BERENGUER

Tres hojas
hoja n.º 3



20

Fig. 3



1 83430

Barcelona, 26 Septiembre 1960
Manuel Dolz Cuenca
Juan Montal Berenguer
f.a.

7303