



83434

M O D E L O  
D E  
U T I L I D A D

a favor de Doña Teresa LAFARGA ABADAL, Vda. de José Mas, residente en Barcelona, calle Manso, 51, por "NUEVA PIEZA PARA LA FORMACION DE CORTINAS ORIENTALES".

- . -

MEMORIA DESCRIPTIVA

5. La presente invención se refiere a una nueva pieza para la formación de cortinas orientales que se caracteriza por su extraordinaria sencillez y facilidad de fabricación, a la par que su empleo, presupone una evidente novedad en confección de tales tipos de cortina.

10. La pieza indicada está constituida esencialmente por un canutillo, que constituye el ánima de la pieza, el cual está longitudinalmente atravesado por el orificio destinado a la inserción de los elementos de



87434

unión y queda recubierto exteriormente por una capa de material elástico, que lo protege de la acción de los elementos atmosféricos.

5. Los dibujos adjuntos muestran, a título de ejemplo no limitativo del alcance de la invención, un caso práctico de realización de la pieza que se describe.

10. En dichos dibujos, la figura 1 es una vista en alzado parcialmente seccionada; la figura 2 muestra una sección transversal de la pieza por la línea II-II de la figura anterior, y la figura 3 un fragmento de cortina formada por la unión de varias piezas objeto de la invención.

15. La pieza aludida está esencialmente constituida por un canutillo -1- de madera o similar que está longitudinalmente atravesado por el orificio cilíndrico -2-, en el cual quedan alojados los elementos de unión -3-, los cuales serán del sistema que se crea más conveniente, para formar en conjunto la cortina oriental.

20. El canutillo descrito -1- presenta recubierta su parte externa por una capa de material impermeable -4-, resultando idóneo por sus características cualidades el plástico, que lo protege de la acción corrosiva de los agentes atmosféricos.

25. Por lo descrito anteriormente se deduce que las ventajas que presupone el empleo de la pieza objeto de la invención sobre las otras realizaciones ya conocidas, pueden concretarse en los siguientes beneficios.



26 SE 5

- 3 -

83434

El empleo de otras piezas para la formación de cortinas sin el recubrimiento de la capa de plástico -4-, obligaba el empleo de maderas de buena calidad para que resistiese en lo posible los efectos destructores de la lluvia, los rayos solares, la humedad nocturna, etc. Gracias a la protección de la descrita capa de plástico -4-, es posible el empleo de maderas de menor calidad que la de las usadas hasta la fecha, con lo que se consigue reducir en mucho el coste de las cortinas denominadas orientales.

Al propio tiempo, la acción destructora de los elementos atmosféricos alcanzaba también a la pintura de las antiguas piezas lo que obligaba el continuo repintado de la cortina sin que pudiera asegurarse unos resultados perdurables. Este defecto queda totalmente eliminado gracias a la solidez incommovible de los colores del plástico, sobre los cuales apenas afectan el contacto de cualquier efecto exógeno.

Asimismo, es posible dotar a la cortina formada con piezas objeto de la invención, de bellos efectos estéticos, pues es conocida la intensidad de los colores del material plástico, la cual es imposible de conseguir con las pinturas corrientes conocidas hasta la fecha.

Se comprende que serán independientes del objeto de la invención los materiales empleados en los diferentes elementos constitutivos de la pieza descrita, así como la forma y dimensiones, tanto absolutas como



26 SE

- 4 -

83434

relativas, de los mismos y, en general, todo cuanto no afecte a su esencialidad.

- . -

N O T A

Se reivindica como objeto del presente modelo de utilidad:

5. 1. Nueva pieza para la formación de cortinas orientales, que se caracteriza esencialmente por estar formada por un canutillo, que constituye el ánima de la pieza, que está longitudinalmente atravesado por el orificio destinado a la inserción de los elementos de unión, el cual está exteriormente recubierto por una capa de material impermeable y elástico que lo protege de la acción corrosiva de los elementos atmosféricos.
10. 2. Nueva pieza para la formación de cortinas orientales.

La presente memoria consta de cuatro hojas foliadas, escritas por una sola cara.

Barcelona, 26 septiembre de 1960.

Teresa LAFARGA ABADAL

p.a.

L. PONTI

83434

26



Fig. 1

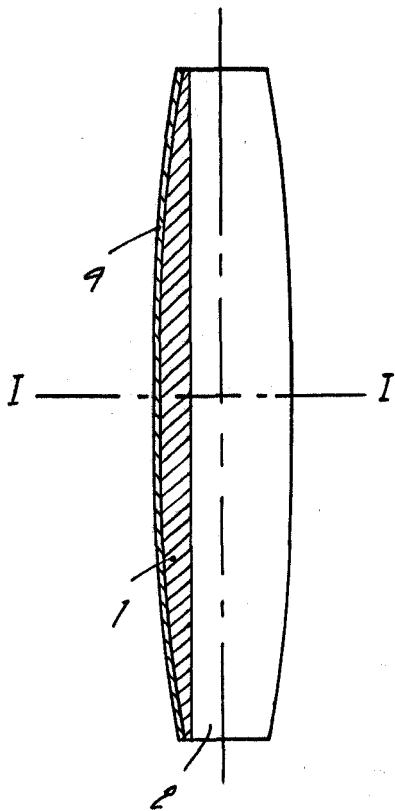


Fig. 3

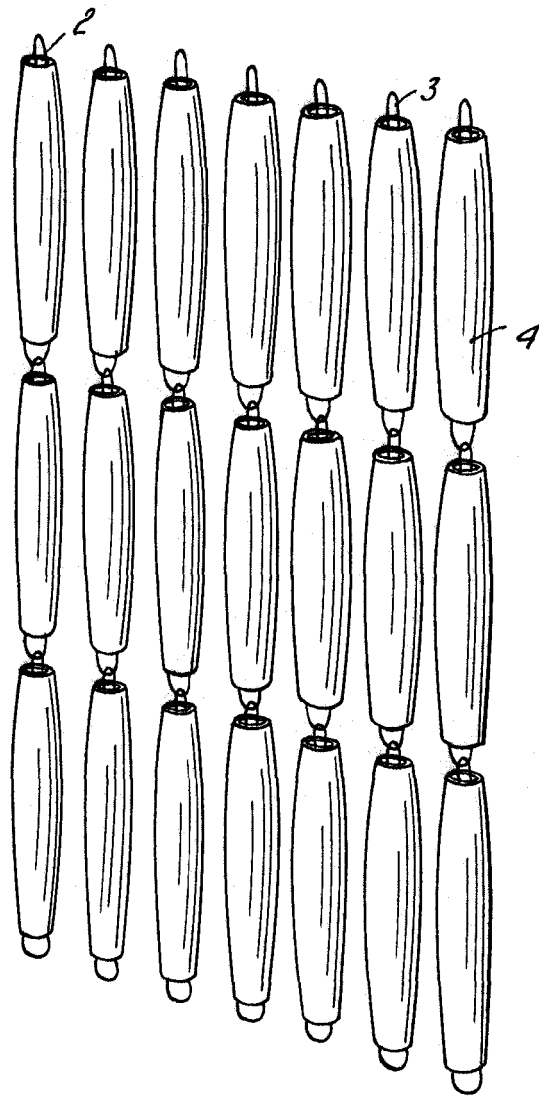
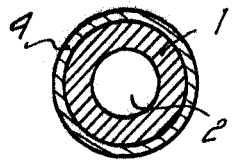


Fig. 2



Barcelona, 26 Septiembre 1960  
Teresa Lafarga Abadal  
p.a.

7403