



8 OCT

83421

MEMORIA DESCRIPTIVA

Correspondiente a la solicitud de registro de un modelo de utilidad que, por veinte años se reivindica para España y sus Colonias, a favor de Don Domingo CASBAS GRACIA, de nacionalidad española, residente en Zaragoza, calle de General Franco, números, 106 al 110. - - - - -

p o r

"ARTICULACION PARA SOFAS TRANSFORMABLES EN CAMAS"

Se reivindica la protección jurídica prevista en el vigente Estatuto sobre Propiedad Industrial, para un nuevo tipo de articulación para sofás transformables en camas, cuyas características y perfeccionamientos con relación a cuanto sobre la materia se conoce hoy día en la actualidad en el mercado nacional, le hacen acreedor al privilegio de explotación exclusiva por veinte años que reconoce y preceptúa el mencionado cuerpo legal.

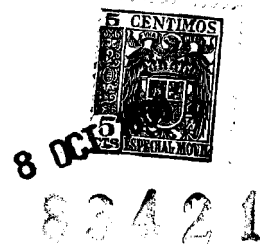
5

En las dos hojas de planos que se acompaña, se representa un posible caso de realización en la práctica, el cual se cita a título enunciativo y, por consiguiente, sin carácter limitativo alguno.

10

La figura I, muestra el dispositivo desde uno de sus costados cuando el mismo se halla montado en el mueble en posición de sofá.

15



La figura II, es otra vista desde el mismo ángulo, cuando el mueble queda transformado en cama.

La figura III, muestra la articulación desde un plano opuesto, representándose la misma en posición alzada, es decir, sirviendo el mueble de sofá.

Haciendo referencia a la numeración convencional dada en las hojas de planos a los distintos elementos y piezas componentes del objeto industrial, a continuación se detalla su construcción y características.

Consta esencialmente de un soporte fijo (1) atornillado al faldón o base de armar del mueble, cuyo soporte se halla articulado a otros dos soportes atornillados respectivamente al asiento (2) y el respaldo (3), por medio de dos pletinas (4).

El soporte del asiento (2) y el correspondiente al respaldo (3) se hallan a su vez articulados entre sí por medio de otra pletina (5).

Dicha pletina (5) va dotada de un muelle interior (6) cuya finalidad es retener al asiento horizontal en suspensión elástica; a cuyo objeto, el soporte (2) presenta en uno de los bordes de su contorno una muesca (7) que retiene al citado muelle.

La pletina (5) presenta a su vez en uno de sus extremos una escotadura (8) de encastre en la horquilla-tope (9) de retén para la posición elevada del respaldo cuando el mueble queda dispuesto como sofá. Una uña (10) permite zafarse la escotadura (8) de la acción retentora de la horquilla (9) facilitando el deslizamiento de la pletina (5), con lo que se produce el basculamiento del mueble en su transformación de



83421

45 de sofá en cama.

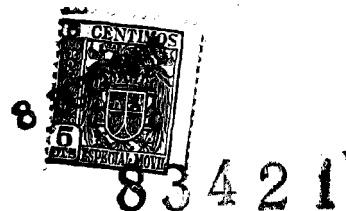
50 En el soporte fijo (1) queda prevista una pieza en forma de sector circular (11) que presenta una ventana rasgada curva para deslizamiento del pivote (12) solidario a una de las pletinas (4), cuyo pivote sirve de tope y limita el recorrido del respaldo cuando éste se encuentra en posición de sofá del mueble. Un muelle helicoidal (13), sujeto por uno de sus extremos al soporte (1) y por el otro al sector (11), proporciona la retención elástica del respaldo en posición elevada, es decir, en la citada finalidad de sofá del mueble.

55 Esta retención elástica queda finalmente limitada por el tope (14) fijo en el soporte (1) con lo que se impide que el respaldo pueda abatirse más allá de su posición correcta, al obstaculizar el avance de la pletina (4), cuando se apoya el peso del usuario sobre el respaldo del sofá.

60 Se hace la salvedad, de que los detalles acci-  
dentales de forma, tamaño y dimensiones, así como los mate-  
riales utilizados en su fabricación son de naturaleza acceso-  
ria, sin que su variación o alteración desvirtúe o modifique  
la sencillez que caracteriza y distingue al presente modelo  
65 de utilidad.

N O T A

70 EN RESUMEN: El presente modelo de utilidad, que por veinte años se solicita para España y sus Colonias, ha de recaer sobre las siguientes reivindicaciones:  
1ª.- ARTICULACION PARA SOFAS TRANSFORMABLES EN CAMAS, que se caracteriza esencialmente porque está formada por un soporte fijo al faldón del mueble y otros dos soportes atornillados respectivamente a su asiento y respaldo; hallándose articulado el



75

soporte del faldón por dos pletinas con los otros dos soportes, y éstos dos últimos entre sí por una tercera pletina.

80

2ª.- ARTICULACION PARA SOFAS TRANSFORMABLES EN CAMAS, -según la reivindicación anterior que se caracteriza porque la pletina de articulación de los soportes del asiento y respaldo vá dotada de un muelle montado en el interior de la misma ejerciendo presión los extremos del citado muelle sobre uno de los costados de la pletina y sobre una mesca que presenta en uno de los bordes de su contorno el soporte del asiento.

85

3ª.- ARTICULACION PARA SOFAS TRANSFORMABLES EN CAMAS, según las reivindicaciones anteriores, caracterizada porque la pletina de articulación de los soportes del asiento y respaldo presenta a su vez una escotadura de anclaje de una horquilla-tope fija al soporte del respaldo cuando éste se halla en posición elevada; yendo dotada la citada pletina además de una uña que permite zafarse la mencionada escotadura de la acción retentora de la horquilla cuando el muelle se transforma de sofá en cama, facilitando el deslizamiento de la repetida pletina por el interior de la horquilla.

90

95

4ª.- ARTICULACION PARA SOFAS TRANSFORMABLES EN CAMAS, según las reivindicaciones anteriores, caracterizada porque en el soporte fijo al faldón del mueble queda prevista una pieza en forma de sector circular que presenta una ventana rasgada curva en la que se desliza un pivote solidario a la pletina de articulación del soporte del respaldo, sirviendo dicho pivote de tope al recorrido de éste cuando se encuentra en posición elevada; quedando previsto además un muelle helicoidal sujeto por uno de sus extremos al soporte del faldón y por el otro al sector circular, cuyo muelle proporciona retención elástica al respaldo en posición elevada, quedando limitada esta retención por

100



83421

105

un tope fijo al soporte del faldón que obstaculiza el avance de la pletina de articulación del soporte del asiento.

5ª.- Por último, se reivindica como objeto sobre el que ha de recaer la protección jurídica prevista en el vigente Estatuto sobre Propiedad Industrial que, por veinte años se reivindica para España y sus Colonias. - - - - -

110

p o r

" ARTICULACION PARA SOFAS TRANSFORMABLES EN CAMAS "

Todo conforme queda expresado en la presente memoria descriptiva que consta de cinco folios escritos a máquina por una sola cara y dos hojas de planos que se acompañan.

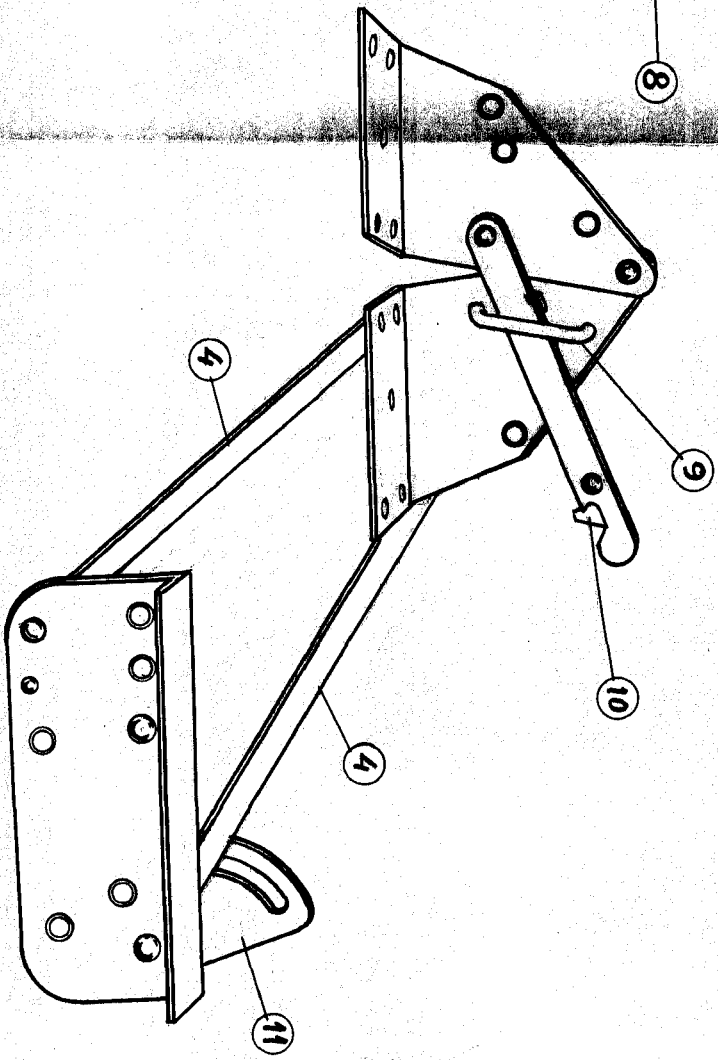
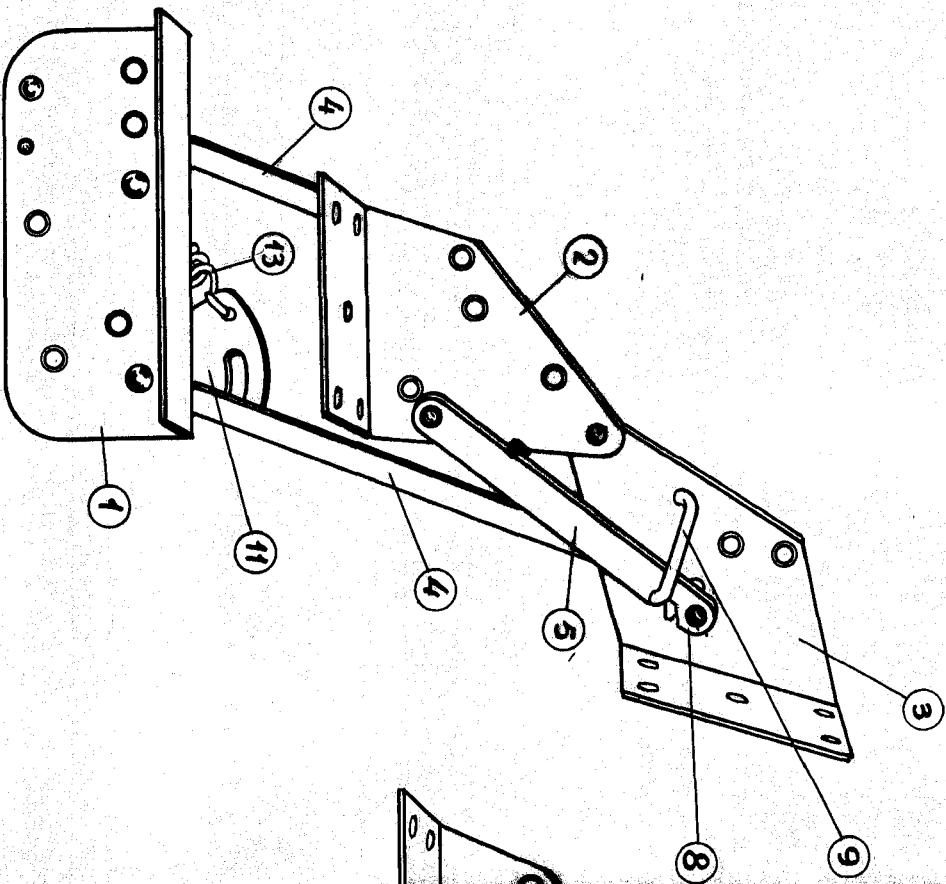
115

Madrid, 8 de Octubre de 1.960.-

P.A.,

PEDRO FELIU MORA

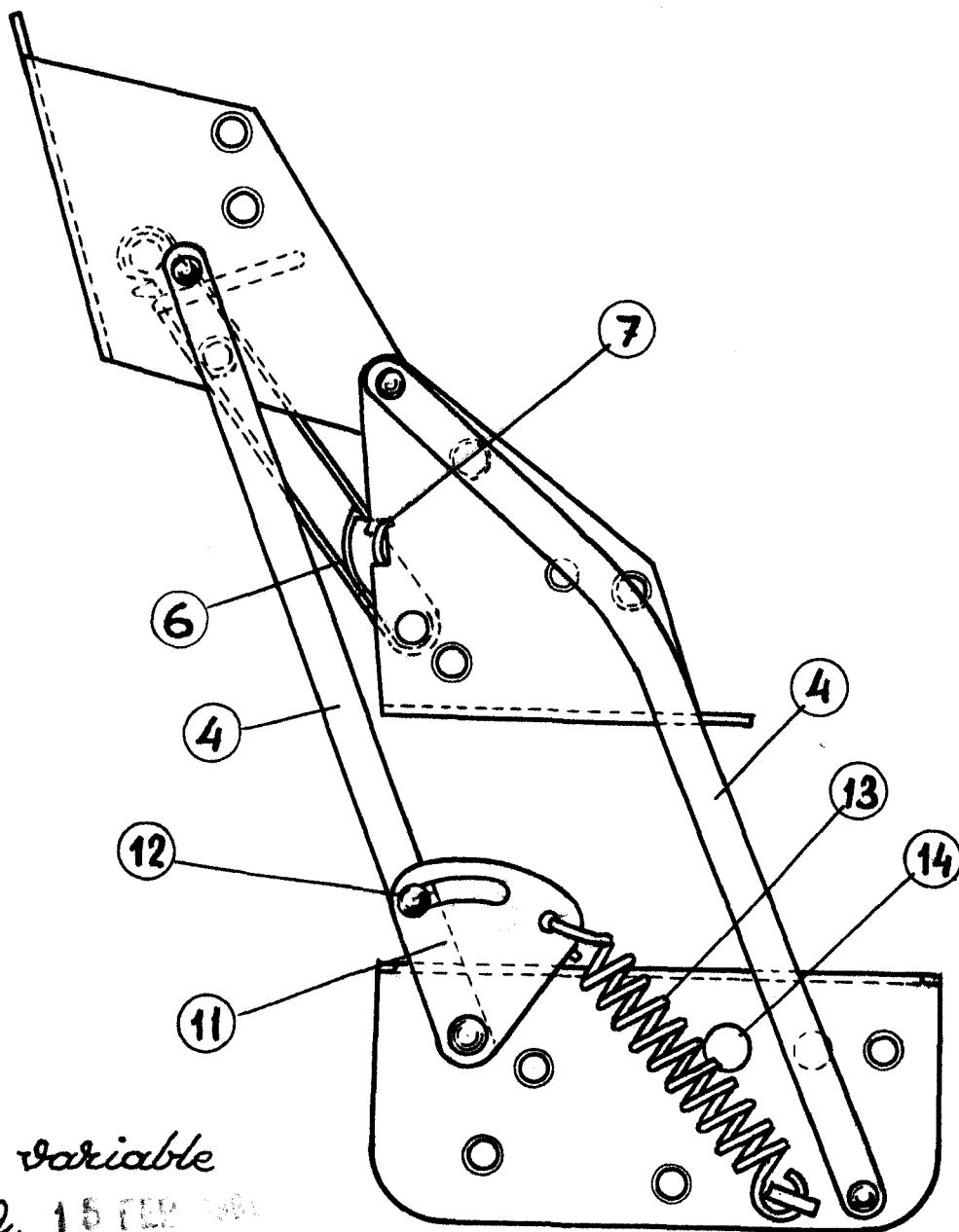
88421



*Escalera variable*  
*Madrid, 15 FEB. 1961*

RECIBIDO FELIX XANA  
 A 4

*W. J. Wee*



Escalera variable  
Madrid, 15 FEB 1904  
P.H.

PEDRO FELIX MORA  
P.H.