

Nº 83406



83406

MODELO DE UTILIDAD

por 20 años

por "UN TAPON DOSIFICADOR, PERFECCIONADO", a favor de Industrial Ibérica Químico-Farmacéutica, S.A., de nacionalidad española, domiciliada en Barcelona, Loreto, 8.

=====

MEMORIA DESCRIPTIVA

El objeto del presente Modelo de utilidad es un nuevo tipo de tapón dosificador, caracterizado por su seguridad y hermeticidad, aunadas a una notable sencillez constructiva, lo cual lo hace sumamente indicado para aquellos casos en que precisa una acción de cierre segura y eficaz, por ejemplo, en medicamentos y productos análogos.

Asimismo, el nuevo tapón realiza las funciones de dosificador, al proporcionar una cantidad precisa y determi-

83406

14 S



nada de líquido contenido, para lo cual lleva un elemento provisto de la embocadura adecuada a tal objeto, pudiendo la dosificación ser llevada a cabo, preferentemente, por gotas.

5. Para su mejor comprensión, se acompaña a la presente memoria unos dibujos que ilustran, a título de ejemplo, un tapón dosificador realizado, según el modelo.

La figura 1 presenta una vista en perspectiva del elemento dosificador interior, mientras que la figura 2 muestra una sección del conjunto del tapón descrito.

10. Como se ve en los dibujos, el nuevo tapón consta de dos elementos esenciales, de los cuales uno realiza la función de tapón propiamente dicho, mientras que el segundo efectúa el dosificado del líquido contenido.

15. El primer elemento viene representado por el cuerpo -1- de la figura 2, presentando una estructura cilíndrica hueca, mientras que en su parte exterior presenta forma ligeramente troncocónica, con unas estrías longitudinales en el sentido de las generatrices que determina las nervaduras -2-, las cuales facilitan la apertura del mismo. En su interior presenta el filetado de rosca -3-, que se corresponde con el del mismo paso -4- situado en la superficie exterior del gollete -14- de la botella o recipiente a tapar.

20. Por su parte superior, el tapón se prolonga según un cuerpo -5- de forma troncocónica de generatrices curvadas cóncavamente y rematado por la superficie plana superior -6-.

25. El segundo elemento constitutivo del tapón, que ejerce la función dosificadora, consta de un cuerpo troncocónico -7- alargado y prolongado por el cuerpo inferior -8- de forma también troncocónica en sentido contrario, llevando entre ambos la corona o reborde saliente -9- por el que se apoya en un refundido entrante -10- de la misma forma, practicado en



el reborde del gollete -14- del envase.

La parte -8- del dosificador se fija al cuello del envase mediante el anillo saliente -11-, que asegura el contacto perfecto de aquél con las paredes interiores del gollete, y se completa su acción mediante la uña -12- ligeramente saliente. En su parte superior lleva el orificio -13- de diámetro adecuado a la función dosificadora que debe realizar, situado en un tabique plano horizontal -15-, quedando en su parte superior un refundido -16- en el que queda depositada permanentemente una gota del líquido contenido en el envase.

De esta forma, la salida del líquido puede realizarse de dos modos: a pequeñas dosis, disponiendo el elemento dosificador -7-, o bien a discreción, sacando el mismo, a través de la boca del envase. En ambos casos el tapón -1- cierra de forma hermética y segura dicho envase, al presionar sobre el reborde del refundido -16-.

Todo cuanto no afecte, altere, cambie o modifique la esencia del tapón dosificador anteriormente descrito, será variable a los efectos del presente Modelo.

20. N O T A.

Se reivindica como objeto de este registro por Modelo de utilidad:

1.- Un tapón dosificador perfeccionado, caracterizado porque un cuerpo cilíndrico hueco, roscado interiormente para su acoplamiento al envase, se prolonga superiormente según un cuerpo troncocónico que constituye la envolvente y protección de un elemento dosificador interior de estructura troncocónica alargada hueca, que se fija a la embocadura del recipiente por medio de un reborde saliente periférico y de un anillo también saliente, así como una uña ligeramente doblada, presentando en su parte superior un orificio dosificador, situado en un



83200

tabique horizontal, encima del cual queda constituido un ligero refundido.

Sean cuales fueren las circunstancias que concurren en la esencialidad del Modelo definido en la anterior

5. reivindicación, cuyo objeto es:

2.- "UN TAPON DOSIFICADOR, PERFECCIONADO".

Consta la presente memoria de cuatro hojas foliadas, mecanografiadas por una sola cara y del dibujo adjunto.

Barcelona, catorce de septiembre de mil novecien-

10. tos sesenta.

P.A. de Industrial Ibérica Químico-Farmacéutica,
S.A.,

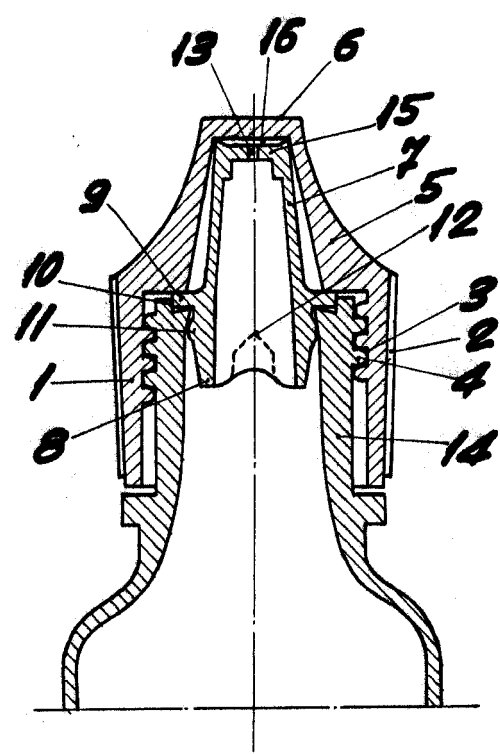
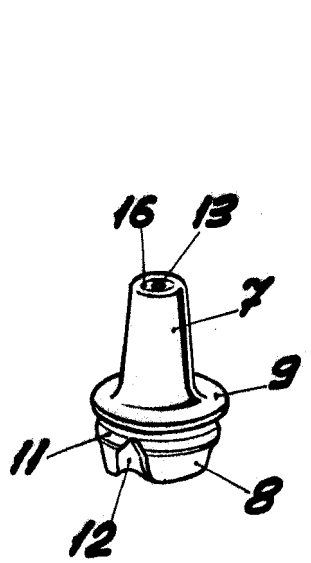
L. DURÁN CORREIJER
P. P.



jc.



83406



BARCELONA, 14 SEPTIEMBRE DE 1960

L. DURAN
P.P.

