



Nº 83394

833 94

MEMORIA DESCRIPTIVA

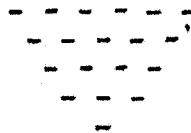
que se acompaña a

la solicitud de un

MODELO DE UTILIDAD por VEINTE AÑOS en ESPAÑA, a favor de
Don RAMON PERIS MUÑOZ, de nacionalidad española, domicilia-
do en VALENCIA, calle del Escultor Piquer, 12.

por

"UNA LEGONA MECANICA"





833 94

La Invención a que se refiere la presente Memoria constituye una novedad industrial con características y ventajas que la hacen merecedora del privilegio de explotación exclusiva por ella solicitado, de acuerdo con las prescripciones del Estatuto vigente sobre Propiedad Industrial de fecha 26 de julio de 1.929, texto refundido publicado el 30 de abril de 1.930.

Según se indica en el enunciado, con el presente Modelo de Utilidad, se pretende la protección de una legona mecánica.

La novedad de la legona que se describe, se basa en estar constituida por un tambor cilíndrico, con facultad de giro por su eje, sobre los extremos de un soporte en U, dotado de una cuchilla regulable según la altura a que se desea que trabaje.

Las legonas son, como variedad de las herramientas de agricultura llamadas azadas y azadones, elementos indispensables en las labores de horticultura y jardinería, pues se emplean en infinidad de ellas como son: las de escardar, binar, desacabellonar, planear, etc., de aplicación constante en toda clase de cultivos.

Las legonas existentes en la actualidad son de acción manual, lo que implica un gran esfuerzo por parte del operario, que solamente se puede evitar con el uso de complicados mecanismos de precio elevadísimo y que por lo tanto no están al alcance de la mayor parte de los pequeños hortelanos o jardineros, que por otra parte no tienen un espacio capaz para su instalación y trabajo, pues están calculados para labores de más amplitud.

La legona objeto de la presente Memoria, viene a



833 94

35 resolver estos inconvenientes, dotando a los pequeños hortelanos y jardineros, de un elemento eficaz y cómodo para éstas faenas agrícolas, pues con su cuchilla de altura regulable, actúa sobre el terreno según convenga realizando la labor adecuada al simple rodar del tambor cilíndrico.

Los dibujos integrantes de la única hoja que se acompaña explican a título de ejemplo gráfico, lo que puede ser en la práctica la legona mecánica que se describe.

40 La figura primera nos muestra un alzado de una vista lateral de la legona.

La figura segunda representa una vista en planta de la herramienta agrícola a que nos referimos.

La figura tercera es un alzado de una vista en vertical del Modelo de Utilidad que describiremos.

45 Los elementos constitutivos de la legona objeto de la presente Memoria, son los siguientes;

1.- Rodillo o tambor cilíndrico, que sirve para el deslizamiento y sostén del utensilio,

50 2.- Soporte en U sobre cuyos extremos gira el tambor.

3.- Eje del tambor cilíndrico, con facultad de giro sobre los extremos del soporte en U -2-.

4.- Cuchilla cuadrada regulable, que se fija al soporte en U.

55 5.- Mango o vara que imprime al utensilio el impulso conveniente para su deslizamiento.

6.- Prolongaciones hacia arriba de la cuchilla cuadrada.

60 7.- Vástagos roscados con sus correspondientes tuercas que fijan la cuchilla -4-, al soporte -2-.



833 94

8.- Orificios practicados en las prolongaciones hacia arriba -6-, de la cuchilla cuadrada -4-, que atravesados convenientemente por los vastagos -7-, regulan la altura de trabajo de la citada cuchilla -4-.

65

9.- Cuchilla propiamente dicha o lado afilado de la cuchilla cuadrada -4-, que es el que opera.

70

La constitución por tanto, del Modelo de Utilidad que estamos describiendo es la de un tambor cilíndrico -1-, sobre el que se apoyan los extremos del soporte en U -2-, con facultad de giro sobre el eje del tambor cilíndrico -3-. A. este soporte se fija una cuchilla cuadrada -4- y un mango o vara -5-. La cuchilla -4- está prolongada hacia arriba por dos pletinas -6- que son los elementos de fijación de dicha cuchilla al soporte -2-, por medio de los vástagos roscados y tuercas correspondientes -7-, que se introducen sobre los orificios -8-, practicados en las prolongaciones -6- y que forman el sistema regulador de altura de trabajo de la cuchilla propiamente dicha -9-, es decir del lado afilado de la pieza cuadrada -4-.

75

80

La legona a que nos referimos funciona por el deslizamiento del rodillo -1- sobre la superficie a labrar que permite la traslación horizontal de la cuchilla -9-, según la altura conveniente regulada por los vástagos -7- y los orificios -8- y realizando de esta forma la labor apetecida.

85

La cuchilla puede variar en su aspecto formal, para tomar el más adecuado en cada caso. Por ejemplo, cuando se haya de trabajar a lo largo de los surcos la forma más ventajosa será la trapecial, o incluso la triangular.

90

Naturalmente, las cuchillas de distintas formas son recambiables sobre un mismo chasis.

833 94



La anchura del rodillo estará también de acuerdo con las distintas labores a realizar. Evidentemente, el rodillo podrá ser sustituido por ruedas con idéntica función.

95

Las ventajas que se obtienen con éste Modelo de Utilidad, son las de dotar a la agricultura, fundamentalmente en jardinería y horticultura, de un elemento eficaz para allanar, binar, desacaballar, escardar, etc., de sencílo manejo y reducido costo.

100

Hecha la descripción precedente es necesario añadir que los detalles de realización de la idea expuesta pueden variar sin que por ello cambie la esencia de la invención, que es lo que se desprende de los párrafos que anteceden y lo que se reivindica en la siguiente

NOTA

105

En resumen: El Modelo de Utilidad que se solicita ha de recaer sobre las reivindicaciones siguientes:

110

1ª.- UNA LEGONA MECANICA, caracterizada esencialmente por constar de un chasis soportado por un elemento rodante, al cual queda fijada regulable en altura, una cuchilla cuya parte operante es sustancialmente paralela al plano de terreno a trabajar; siendo solidario también de dicho chasis un mando o mango de accionamiento de la herramienta.

115

2ª.- Se reivindica por último como objeto sobre el que ha de recaer el Modelo de Utilidad que se solicita "UNA LEGONA MECANICA".

120

Todo tal y como queda descrito y reivindicado en la presente Memoria que consta de cinco hojas escritas a máquina por una sola cara y dibujos que se acompañan.

Madrid, 7 de octubre de 1960
ALFONSO UNGRIA

83394

Fig. 1:

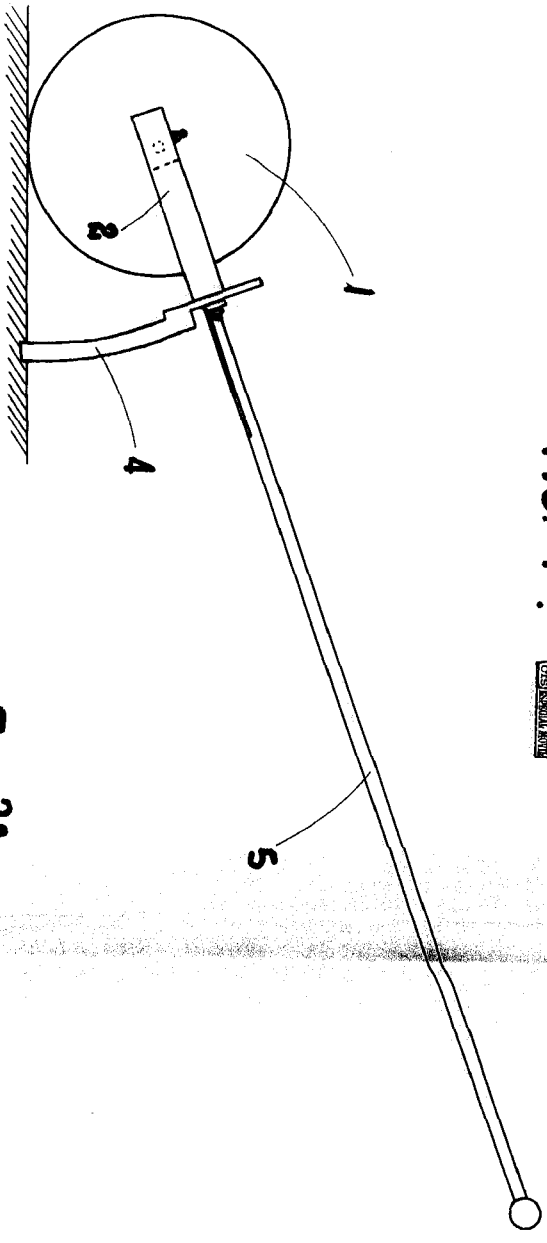


Fig. 2:

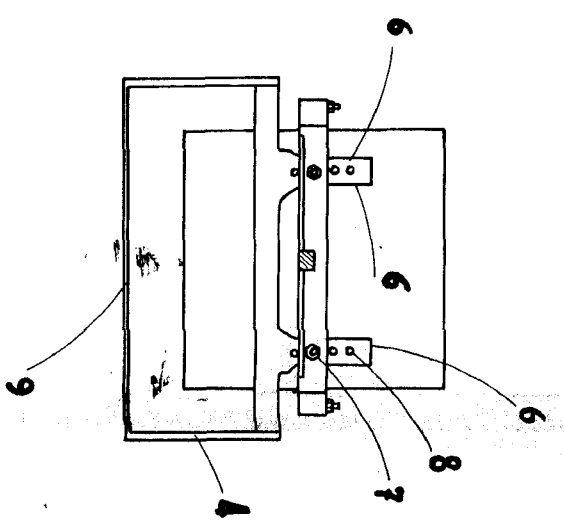
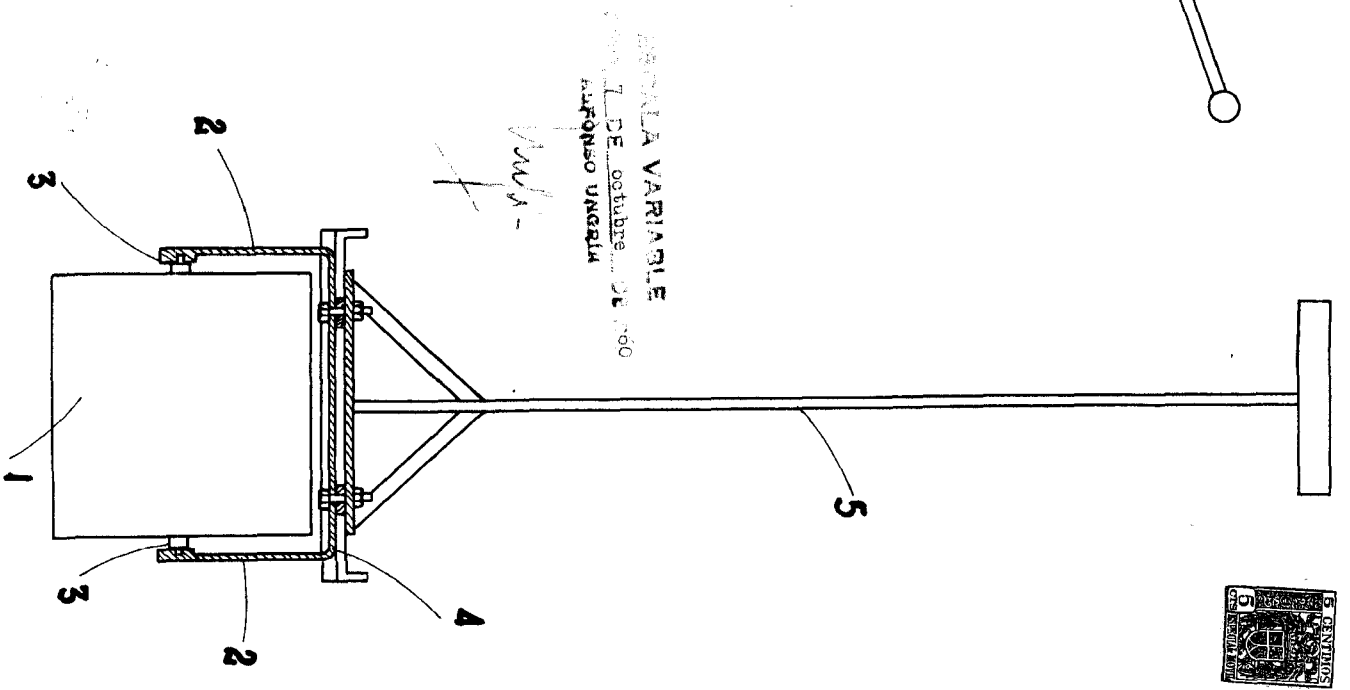


Fig. 3:



PATENTE DE
 MARCA VARIABLE
 DE OCTUBRE DE 1960
 ALFONSO UNGERLICH