





a.- El arco es enterizo, de una sola pieza, lo que imparte alta rigidez y perfecta solidez.

b.- Elimina el ajuste por corredera en U, tan molesto e inseguro.

10 c.- Permite un ajustado exacto a la longitud de la hoja.

d.- El ajuste es rápido y fácil.

En el adjunto plano se ha representado una forma de ejecución del modelo de que se trata.

15 Como puede apreciarse, el arco de sierra que se preconiza, consta de un arco de pletina enterizo (1), en cuyo extremo exterior se inserta el mecanismo de tensado (2) por espiga roscada, y cuyo extremo posterior se inserta en el mango o empuñadura (3), yendo deslizante sobre esta pletina la pieza de chapa envolvente (4) provista de un pasador (5) susceptible de encajar en muescas (6) de la parte interior de la pletina del arco, realizándose el deslizamiento y engatillamiento por ligero balanceo de la pieza (4) con lo que se provoca la liberación o el engatillamiento de pasador (5) en las muescas (6), llevando esta pieza el elemento de fijación de la hoja (7).

25 Este modelo es realizable en cualesquiera tamaños y materiales adecuados, siendo susceptible de toda clase de modificaciones de detalle que no alteren su fundamento.

30 -:- N O T A -:-

Los puntos de invención propia y nueva que se presentan para que sean objeto de este modelo de utilidad, en España, por veinte años, son los siguientes:

35 1º.- Arco de sierra extensible y fijo, caracterizado por que consta de un arco de pletina, enterizo, en

7 OCT.



85391

40 cuyo extremo exterior se inserta el mecanismo de tensado de la hoja, por espiga roscada, y cuyo extremo posterior se fija en una empuñadura, yendo deslizable, sobre esta pletina, una pieza envolvente, de chapa, provista de un pasador susceptible de encajar en muescas practicadas en la parte interna del arco, realizándose el engatillamiento y desengatillamiento, y ulterior deslizamiento, por ligero balanceo de la pieza deslizable que lleva en su extremo el elemento de fijación del otro extremo de la hoja.

45

2e.- "ARCO DE SIERRA EXTENSIBLE Y FLIJO".

Tal y como se ha descrito en la memoria que antecede, representado en el dibujo que se acompaña y para los fines que se han especificado.

50

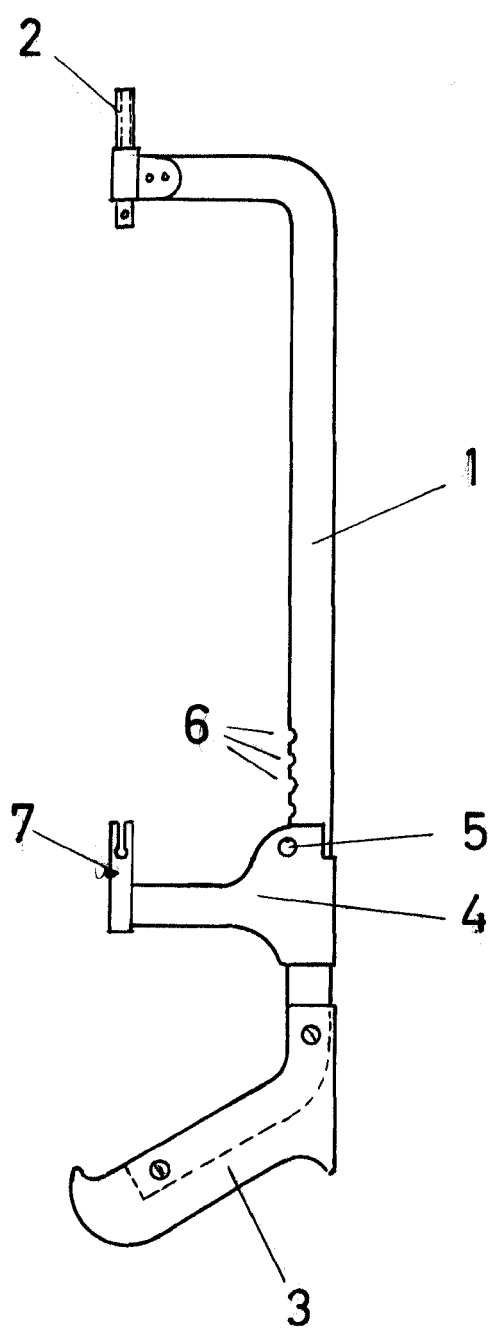
Consta la presente memoria descriptiva de tres hojas escritas a máquina por una sola cara.

Madrid, 7 de Octubre de 1960

83391



83391



A handwritten signature in cursive script, appearing to read "F. L. ...".

Escala variable