

Nº 83387



83387

MODELO DE UTILIDAD

---

por VEINTE años

cuyo privilegio se solicita para todo el territorio nacional y sus colonias, a favor de:

POOLE MANUFACTURING CO. LTD.

de nacionalidad Canadiense, 535 Weste Georgia Street, VANCOUVER, Bristh Columbia, Canada, -  
por:

" UN DISPOSITIVO DE SOPORTE PARA NIÑOS "

-----  
Prioridad del 20 de Abril de 1.960, Patente No  
ruega num. 135.672.-  
-----



83387

5 El presente registro de Modelo de Utilidad, concierne como su enunciado indica un dispositivo de soporte para niños, de acuerdo con la descripción detallada que del mismo se realiza, debiendo interpretarse siempre este concepto en su más amplio sentido y nunca en limitativo.

10 Este dispositivo esta diseñado primordialmente para guardar, atender y cuidar de los niños, esto es, puede colocarse un niño en el dispositivo, el cual proporcionará un soporte completo adecuado incluso a niños muy pequeños, por ejemplo de tres meses, en tanto que lo retiene en el lugar que se desee, donde se le puede dejar por su madre sin ningún temor. El dispositivo proporciona al niño una gran diversión, por lo que mantiene de buen humor, y un saludable ejercicio para todo el cuerpo. El niño obtiene todo el ejercicio que desee y nada mas que el que desea, por lo que un niño vigoroso y audaz hará más ejercicio con este dispositivo que uno más tranquilo y apacible.

15 El dispositivo para cuidar de los niños comprende un asiento que está suspendido de un objeto adecuado por medio de un soporte longitudinalmente elástico y de tiras convenientes. El asiento está colocado, por lo general, de tal forma que los pies del niño pueden llegar al suelo, para que se mueva en torno suyo de arriba abajo, sin salirse de los límites del soporte elástico.

20 He aquí algunas de las ventajas de este dispositivo para cuidar de los niños:

25 1. Comprende una faja que se ajusta cómodamente alrededor de la parte media del cuerpo del niño aguantado por el dispositivo, de manera que está firmemente sujeto.

30 2. Es prácticamente imposible que se suelte el dispositivo mientras el niño esté en él.

3. La parte que aguanta al niño puede colocarse plana, de manera que se ponga al niño encima de ella y se coloque de for

83387



35 ma parecida a la manera con que se envuelve al niño con un pañal o "pico", por muy vigoroso que sea y por mucho que se mueva.

4. El dispositivo para cuidar de los niños se ajusta rápida y fácilmente a cualquier niño y puede agrandarse conforme éste crece.

40 Este dispositivo es algo más que un columpio para el niño.- Se ajusta al niño para que tenga un soporte o apoyo completo y adecuado y esté libre de todo peligro. Una ventaja de esta estructura es que puede ajustarse rápida y fácilmente de manera que se adapte a un niño cada vez que se le coloca en este dispositivo, y puede aplicársele muy rápidamente al niño.

45 Un dispositivo para cuidar de los niños, según la presente invención, comprende un asiento para recibir al niño en él, - comprendiendo dicho asiento una faja que se adapta de forma - ajustada y cómoda a la parte media del cuerpo del niño que se coloque en él, y una tira cruzada uno de cuyos extremos va fi- 50 jo a dicha faja, adaptándose dicha tira cruzada de manera que aguante a un niño colocado a horcajadas sobre ella; medios unidos al extremo libre de la tira cruzada para unir dicho extremo libre a la faja, un soporte longitudinalmente elástico; una banda conectada a un extremo del soporte y que se proyecta trans 55 versalmente al mismo; y medios de suspensión unidos a dicho - asiento para formar un suspendedor del mismo.

60 En la forma preferida de la invención, la faja tiene dos extremos libres y está provista de medios ajustables en los extremos libres para unir, de forma que puedan soltarse, dichos extremos. Preferentemente, el extremo libre de la tira cruzada está unido a la faja de manera que ésta pueda moverse circunferencialmente de la faja, después de que ésta se ha ajustado alrededor de la parte media del cuerpo del niño.

En esta memoria se va a describir ahora de forma mas deta--



65 llada, haciendo referencia a los dibujos anexos, los cuales muestran, a modo de ejemplo, dos incorporaciones de la invención, y en los que:

La fig. 1 representa un dispositivo para cuidar de los niños, en uso;

70 La fig. 2 es una perspectiva de una de las formas preferidas del dispositivo para cuidar de los niños, según aparece cuando se está utilizando;

La fig. 3 es una perspectiva de la parte posterior del asiento del dispositivo para cuidar de los niños;

75 La fig. 4 es una alzada del asiento;

La Fig. 5 es un plano del asiento;

La fig. 6 es un detalle fragmentario de un extremo de la barra;

80 La fig. 7 es una representación del asiento, en forma plana, en condiciones de recibir al niño;

La fig. 8 es una sección ampliada tomada, esencialmente, sobre la línea 8-8 de la Fig. 7; y

La fig. 9 es una vista en perspectiva similar a la Fig. 2, de una forma alternativa de la invención.

85 Con referencias a las figuras 1 a 8 de los dibujos anexos, 10 es un dispositivo para cuidar de los niños, el cual se representa en la Fig. 1 con un niño 11 en él. Este dispositivo para cuidar de los niños está adaptado de tal forma que se suspende, por medios adecuados, del techo, del marco de una  
90 puerta, o de un soporte construido para este fin. En este ejemplo, el dispositivo para cuidar de los niños lleva un gancho que pende de un soporte adecuado, que no se representa en el dibujo. Un soporte longitudinalmente elástico 16 está fijo por medio de una fijación adecuada, como, por ejemplo, una cadena 17, al gancho 13. Para este fin, una cadena es ideal, ya  
95

83387



que es fuerte, flexible y sus diferentes eslabones pueden en-  
gancharse al gancho con objeto de ajustar la altura del dispo-  
sitivo sobre el suelo o pavimento. El soporte 16 se represen-  
ta en forma de un trozo alargado de material elástico, como -  
100 goma, goma sintética, etc., pero también puede adaptar la for-  
ma de un muelle en espiral. Una barra 20 va unida al extremo  
inferior del soporte 16 y se proyecta transversalmente al mis-  
mo. Esta unión puede hacerse en forma de un cable 21 que se -  
alagar desde un extremo a otro de la barra y que tiene una fi-  
105 jación de cierre automático 22 fijado en el centro del mismo,  
enganchándose dicha fijación de cierre automático a un lazo -  
23 unido al extremo inferior del soporte. 16.

En el extremo del cable 21 forma una presilla 26 que se pro-  
yecta a través de un agujero 27 formado en la barra 20 cerca  
110 del extremo 28 de la misma, proyectándose dicha presilla a -  
través de una anilla 29 situada debajo de la barra. Un nudo -  
30 hecho en el cable encima de la barra 20 mantiene el extremo  
del cable en su posición adecuada con relación a la barra. De  
forma parecida, el extremo opuesto del cable 28 forma una pre-  
115 silla 33 que se proyecta a través de un agujero practicado en  
el extremo opuesto 34 de la barra 20, proyectándose dicha pre-  
silla a través de una anilla 35 debajo de la barra. Un nudo -  
36 hecho en el cable encima de este extremo de la barra, mantie-  
ne la anilla y el extremo del cable en sus posiciones correctas.

120 El dispositivo para cuidar de los niños 10 comprende un -  
asiento 40 que está suspendido de la barra 20 o de las anillas  
29 y 35 de la misma por medios adecuados de suspensión. En los  
ejemplos que se representan de la invención, los medios de sus-  
pensión comprenden una pluralidad de tiras relativamente lar-  
125 gas que están unidas a los extremos 28 y 34 de la barra, a tra-  
vés de las anillas 29 y 35. Estas tiras pueden tener la forma  
de cables, como se indica en los dibujos anexos, o puede con--



83387

130 consistir en tiras de cuero o de cualquier otra forma que se de-  
see. En este ejemplo, las tiras o cables 42 y 43 están unidos -  
a la anilla 29, y las tiras o cables 45 y 46 están unidos a la -  
manilla 35. Las tiras 42 y 43 pueden ser un sencillo trozo de ca-  
ble que pase a través del lazo 48 de una fijación de cierre auto-  
mático 49 que, a su vez, está enganchado a la anilla 29. Las ti-  
ras 42-43 pueden anudarse en 50, inmediatamente debajo del lazo  
135 48, con objeto de evitar cualquier cambio pertinente en la longi-  
tud de estas tiras. De forma similar, las tiras 45 y 46 pueden -  
adoptar la forma de un cable sencillo que se proyecta a través -  
del lazo 52 a una fijación de cierre automático 53, que está en-  
ganchada a la anilla 35. Las tiras 45-46 pueden anudarse en 54.

140 El asiento 40 comprende una tira cruzada 58 que tiene una sec-  
ción superior 59 en el extremo posterior de la misma, estando -  
unida dicha sección superior a una faja relativamente amplia 62  
que tiene los extremos 63 y 64 libres. La tira cruzada 58 y su -  
sección superior 59 pueden ser, preferentemente, de material con-  
veniente relativamente no estirable, en tanto que la faja 62 pue-  
145 de estar formada por una o más secciones elásticas. La faja que  
se representa en los dibujos anexos tiene secciones o partes -  
elásticas 66 y 67, en los lados opuestos de la tira cruzada 59, y  
fijas a ella, como se muestra claramente en la fig. 7. El resto  
150 de la faja 62 está hecho con secciones extremas esencialmente no  
estirables 69 y 70, que están unidas, respectivamente, a los ex-  
tremos exteriores de la sección flexible 66 y 67, y estas seccio-  
nes extremas están diseñadas de forma que sobreponen parcialmen-  
te cuando se está utilizando el dispositivo para cuidar de los -  
155 niños.

Los extremos libres 63 y 64 de la faja 62 están provistos de  
medios adecuados para unir, de forma desprendible, dichos extre-  
mos en relación superpuesta. En este ejemplo, el extremo 69 de -  
la faja está provisto de un par de aseguradores 73 verticalmente

83387



160 alineados, adaptados para recibir cualquiera de los dos pares  
de aseguradores suplementarios 74 y 75 en el extremo 70, en -  
la extremidad opuesta de la faja. Puede aplicarse el número -  
que se desd de aseguradores. Cuando se está utilizando el dis-  
positivo para cuidar de los niños, el extremo 69 monta en el -  
165 extremo 70, y un par de los aseguradores 74 ó 75 encaja en el  
par de aseguradores 73 firmemente, para mantener dichos extre-  
mos unidos.

La sección superior de la tira cruzada 59 en la faja 62 está  
provista de anillos de cuerda 78 y 79 espaciados, cerca del -  
170 borde superior de la misma. De forma similar, los extremos 69 y  
70 está provistos de anillos de cuerda 81 y 82, respectivamente  
cerca de los bordes superiores de la misma. Los anillos de cuer-  
da 81 y 82 están espaciados uno de otro cuando la faja se forma  
en un lazo. Las tiras 42 y 43 cuelgan del lazo formado por la -  
175 faja y se extienden hacia afuera a través de los anillos de -  
cuerda 81 y 78. Estas tiras tiene nudos en los extremos de las  
mismas, fuera de la faja, y que son demasiado grandes para que  
pasen a través de los anillos de cuerda adyacentes. Si se desea  
los extremos anudados de las tiras 43 y 42 pueden cubrirse con -  
180 dispositivos en forma de dedales 84 y 85, en parte para fines de  
adorno y en parte para proporcionar al niño que esté en el dis-  
positivo para cuidar niños un medio de juego. Las tiras 45 y 46  
ta<sub>m</sub> bien cuelgan del lazo formado por la faja 62 y pasan hacia -  
afuera, a través de los anillos de cuerda 82 y 79, respectivamen-  
185 te. Estas tiras tambien estan anudadas en sus extremos exterior-  
res, y los nudos pueden taparse con dispositivos en forma de de-  
dales 86 y 87.

La tira cruzada 58 es relativamente ancha en el extremo poste-  
rior 60 y, preferentemente, estréchase desde la sección extrema  
190 superior 59 hasta el extremo delantero 90. Para unir el extremo

83387



delantero 90 de la tira cruzada a la faja 62, se proporcionan los correspondientes medios de fijación, cuando la faja está envuelta alrededor de la parte media del cuerpo de un niño, y asegurada en su posición por medio de los aseguradores 73 y 74  
195 ó 75. Este medio de aseguración puede ser una faja 92 unida - de cualquier forma conveniente a la tira cruzada en su extremo 90, como, por ejemplo, cosiéndola, y ésta faja, después de pasar a través de un anillo en D 93, se dobla hacia atrás, sobre sí misma, y lleva un asegurador normal 95 fijo a su extremo -  
200 libre. Este asegurador comprende un anillo en "D" 96 a través del cual se proyecta la faja 92. Como es costumbre con esta -- clase de aseguradores, una manija 97 puede desplazarse hacia - la faja 92 para oprimir una mandíbula 98 contra ésta, separándose dicha manija de la faja para librarla de la mandíbula. De -  
205 este modo, la faja 92 es extensible, y se retiene en la longitud deseada por medio del asegurador 95.

La faja 92 está unida, de forma desprendible, a la faja 62, cuando hay un niño sentado en el asiento 40 del dispositivo para cuidar de los niños. Esto se lleva a cabo por medio de un -  
210 lazo 100 que está unido en su extremo 101 al anillo en "D" 93. El lazo 100 está formado de forma preferente, por un trozo ancho de tela que se proyecta alrededor de la faja 62 sin retorcer dicha faja. Mediante esta disposición o arreglo, el extremo delantero de la tira cruzada es móvil con relación a la faja, entre las tiras 42 y 45 aun cuando la faja haya sido sujeta en su sitio alrededor de la parte media del cuerpo de un niño. Esto permite que la tira cruzada se centre correctamente - con relación a la faja antes de unir el asiento del dispositivo para cuidar de los niños a la barra 20. Además, el hecho de  
215 que el extremo delantero de la tira cruzada sea móvil circunferencialmente en la faja, asegura que aun cuando inicialmente  
220



82507

225 el asiento no esté correctamente centrado alrededor del niño la tira cruzada puede moverse circ nferencialmente con relación a la faja, de forma que ésta puede asumir su posición correcta cuando el niño comience a moverse para arriba y para abajo en el dispositivo.

230 Es preferible formar la tira cruzada 58 con dos piezas sobrepuestas de material 105 y 106, que se cosen una con otra en los bordes, segun se indica en 108 y 109. Los extremos de las secciones elásticas 66 y 67 de la faja se alargan entre los trozos de material 105 y 106 y se cosen mediante puntadas 108 y 109. Se coloca un mullido elástico 112 entre las partes que los cuadros 105 y 106, que se protectan desde la sección superior 59 de la tira cruzada. Este mullido está formado por material blando, como goma espuma o similar. Debe ser a prueba de humedad, y es preferible utilizar material a prueba de humedad o elástico para la propia tira cruzada y para los demás elementos del asiento 40.

240 Cuando se desee colocar un niño en el dispositivo 10, el asiento 40 del mismo se coloca liso segun se indica en la figura 7. En ese momento los cierres automáticos 49 y 53 se sueltan de las anillas 29 y 35. El niño se coloca de espaldas sobre la tira cruzada 58, y el lazo 100 y la faja 92 se levantan hacia arriba, por entre las piernas del niño y por encima de su estómago. El largo de la faja 92 se ajusta de forma que se adapte al niño, y entonces, el extremo 70 de la faja 62 se pasa al través del lazo 100. Después de esto, el extremo 69 se lleva hacia arriba y los aseguradores 73 se aseguran a los aseguradores 74 o 75, según la talla del niño. Esto hace que la faja 62 se ajuste comodamente alrededor de la parte media del cuerpo del niño en tanto que retiene la tira cruzada en posición. Suponiendo que la barra 20 y los demás elementos de suspensión cuelgan en posición, los cierres au-



83387

255 tomáticos 49 y 53 se enganchan entonces en las anillas 29 y  
35. El niño se encuentra entonces, ya, cómodamente instala-  
do en el asiento del dispositivo para cuidar de los niños.-  
a horcajadas sobre la tira cruzada 58 y sentado sobre ésta.  
La faja proporciona un aguante total a la espina dorsal. El  
dispositivo está ajustado de forma que el asiento 40 quede  
260 situado justamente lo bastante por encima del suelo para -  
permitir que el niño lo toque con los pies. Esto permite al  
niño que se columpie o balancee, sin salirse de los límites  
impuestos por el soporte elástico 16. La madre del niño pue  
de dejarlo entonces solo, sabiendo que está totalmente pro-  
265 tegido. Dicho de otra forma, el dispositivo cuida del niño,  
o le atiende, permitiendo así que su madre se vaya a hacer  
sus quehaceres. Al mismo tiempo, el niño se divierte grande  
mente moviéndose en el dispositivo, al tiempo que realiza -  
un saludable ejercicio.

270 Se observará que la tira cruzada 58 está soportada o aguan-  
tada por las tiras 43 y 46. El extremo delantero de dicha ti-  
ra cruzada está unido a la parte delan era de la faja 62, que  
a su vez, esta totalmente aguantada por las tiradas 42 y 45.-  
El lazo 100 esta situad entre las tiras 42 y 45 y abarca am-  
275 bos extremos sobrepuestos 69 y 70 de dicha faja. Esto hace -  
que se distribuya la carga delantera de la tira cruzada en--  
tre las tiras 42 y 45, y el lazo comparativamente ancho 100  
ayuda a mantener juntos los medios de aseguración de los ex-  
tremos libres de la faja. De esta forma, no cabe, prácticamen-  
280 te, la posibilidad de que el asiento 40 se separe del dispo-  
citivo durante su uso.

La figura 9 representa una forma alternativa del asiento -  
120 en el dispositivo para cuidar de los niños 10. Este asien-  
to comprende una faja relativamente ancha 121 formada por los  
285 cuadros delantero y trasero 124 y 124, formados con material

83387



esencialmente no estirable , y las secciones laterales 126 y 127 hechas con material elástico, uniéndose los extremos de dichas secciones laterales a los extremos de los cuadros delanteros y posterior de cualquier forma conveniente, como, por ejemplo, cosiendolos. La tira cruzada 130 está -  
290 unida en su extremo posterior 131 al borde inferior del cuadro posterior 124, pero, por lo demás, es igual que la tira cruzada 58 que se ha desvrito más arriba. El extremo delantero 132 de la tira 130 está unido a una faja extensi-  
295 ble 134 que es la misma que la faja 92. La faja 134 está unida por medio de un anillo en "D" 135 que, a su vez, está unido a un cuadro asegurador 137 que está diseñado de forma que puede unirse, de manera desmontable, al cuadro de lantero 123 de la faja en cualquier forma conveniente, como  
300 por ejemplo, por medio de los aseguradores 139.

El cuadro delantero de la faja está provisto de anillas de cuerda espaciadas 142 y 143 para recibir los extremos - de las tiras 42 y 45, en tanto que el cuadro posterior 124 tiene anillas de cuerda 145 y 146 para recibir los extre-  
305 mos de las tiras 43 y 46.

El niño se coloca en el asiento 120 en cierto modo de la misma forma que en el asiento 40, con la excepción primor-  
310 cial de que la faja 121 tiene que deslizarse sobre la parte media del cuerpo del niño por encima de su cabeza o por los pies y las piernas. La faja 134 se ajusta al niño; entonces el cuadro asegurador 137 se desplaza hacia arriba, por entre las piernas del niño, y se une al cuadro 123 por medio de los aseguradores 139.

El asiento 120 no se considera tan bueno como el asiento  
315 40. El primero es un poco más difícil de aplicar al niño, y la faja no puede ajustarse fácilmente a niños de diversas tallas que lo que el ajuste permite por lo estirable de las

83387



secciones de faja 126 y 127. Sin embargo, el asiento 120 es útil y produce un medio excelente para cuidar de los niños.

320

----- N O T A -----

Por último se declaran de novedad y utilidad, las siguientes:

----- R E I V I N D I C A C I O N E S -----

325

1ª.- Un dispositivo de soporte para niños, caracterizado esencialmente por comprender un asiento previsto para recibir el niño, comportando dicho asiento una faja dispuesta para ajuste sobre la parte media del cuerpo del niño y una tira cruzada y unida por un extremo a dicha faja, estando dispuesta dicha tira cruzada para soportar al niño montado en forma conveniente sobre la citada tira, presentando medios unidos al extremo libre de la tira para su unión a la faja referida, portando un soporte longitudinal y elastico y una barra unida a un extremo del soporte y que se proyecta transversalmente al mismo, comprendiendo elementos de suspensión unidos a cada extremo de la barra y colgando de ellos y unidos al asiento para formar el medio de suspensión.

330

335

340

2ª.- Un dispositivo de soporte para niños, caracterizado esencialmente porque los medios que unen el extremo libre de la tira cruzada a la faja, están dispuestos de forma que permitan que dicha tira se desplace circularmente con relación a la faja, una vez que esta ha sido ajustada sobre el cuerpo del niño.

345

3ª.- Un dispositivo de soporte para niños, caracterizado esencialmente porque el asiento presenta forma de T en su posición abierta, formando el cuerpo la tira cruzada y los brazos de la faja, estando los brazos de dicho asiento provistos de medios ajustables que permitan la unión y separación de dichos extremos.

83387



350 4a.- Un dispositivo de soporte para niños, caracterizado esencialmente porque la faja comprende dos secciones anterior y posterior a base de material rígido y secciones laterales de material elástico, que unen a las citadas secciones delantera y posterior.

355 5a.- Un dispositivo de soporte para niños, caracterizado esencialmente porque la tira cruzada presenta una sección elevada prevista en un extremo posterior incorporado a la faja y que está dotada en su extremo delantero de medios de unión y separación a la faja adyacente y en los extremos libres de la misma.

360 6a.- Un dispositivo de soporte para niños, caracterizado esencialmente porque dicha tira cruzada está constituida por dos piezas superpuestas de material, unidas entre si en sus bordes adyacentes, adaptándose un mullido elástico entre las partes de los cuadros que se proyectan desde la sección superior de la misma.

365 7a.- Un dispositivo de soporte para niños, caracterizado esencialmente por comprender medios aseguradores extensibles, que van unidos al extremo anterior de la tira cruzada y susceptibles de separación de la sección anterior de la faja.

370 8a.- Un dispositivo de soporte para niños, caracterizado esencialmente porque los medios aseguradores extensibles comprenden una faja de longitud ajustable unida en un extremo al propio delantero de la tira cruzada, alineada con ella y presentando medios de union al extremo opuesto de la faja ajustable para fijar y separar dicho último extremo a la faja adyacente y en los extremos libres de la misma.

375 9a.- Un dispositivo de soporte para niños, caracterizado esencialmente porque los medios aseguradores desprendibles, comprenden un lazo unido al extremo opuesto de la faja

380

83387



ja ajustable para unir de forma separable, el extremo de ésta a la faja solidaria a los extremos libres de la misma, presentando dicho lazo una anchura tal que impida la proyección de la faja a su través y permitiendo la tira cruzada que desplace circularmente con relación a la faja señalada.

10ª.- Un dispositivo de soporte para niños, caracterizado esencialmente porque los medios de suspensión comprenden una pluralidad de tiras unidas a cada extremo de la barra y colgando de ellos, yendo unidas al asiento, existiendo una tira de cada extremo de la barra que está unida al asiento aludido en la conjunción de dicha faja y el extremo posterior de la tira cruzada. presentando otra tira desde cada extremo de la barra unida a la faja y en una posición próxima pero espaciada en los extremos de la misma.-

11ª.- UN DISPOSITIVO DE SOPORTE PARA NIÑOS.

Todo ello tal y como figura en el cuerpo de esta memoria y se reivindica en su nota, presentandose en las adjuntas hojas de planos a titulo de ejemplo.

Esta memoria consta de catorce hojas foliadas y mecanografiadas por una sola de sus caras y a dos espacios.-

Madrid, 6 de Octubre de 1.960.

83387

Fig. 1.

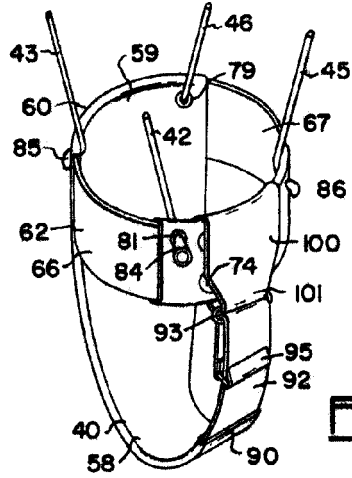
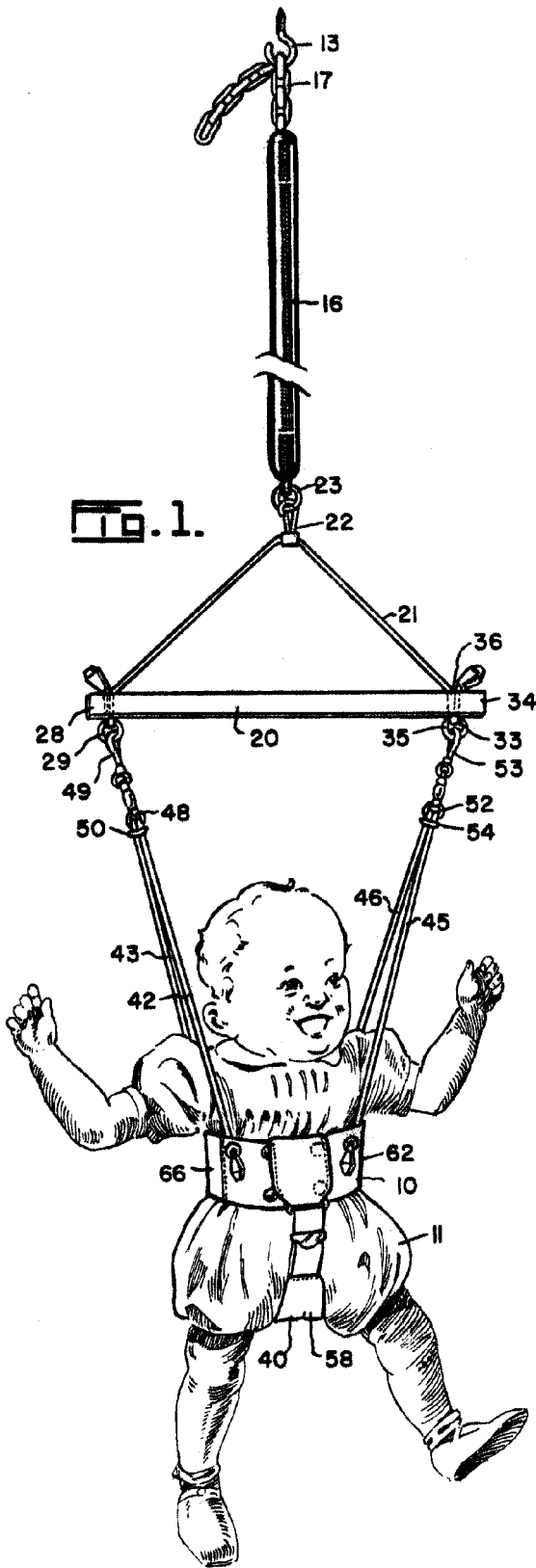


Fig. 2.

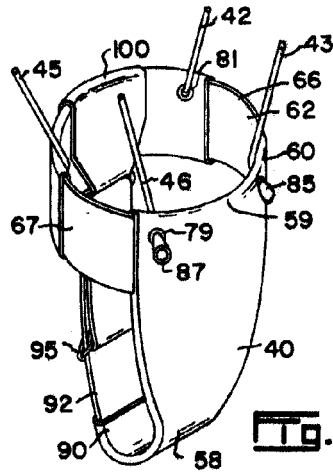


Fig. 3.

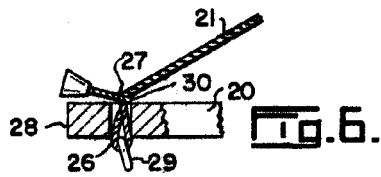


Fig. 6.

ESCALA VARIABLE

83387

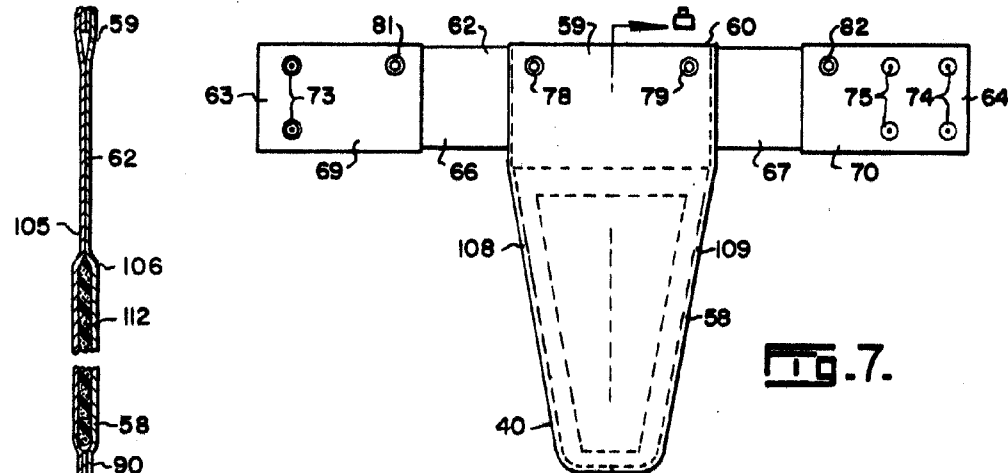


Fig. 7.

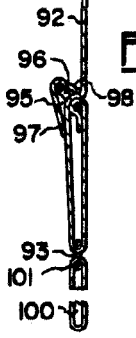


Fig. 8.

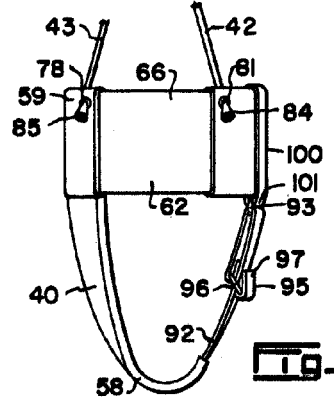
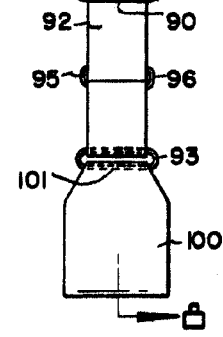


Fig. 4.

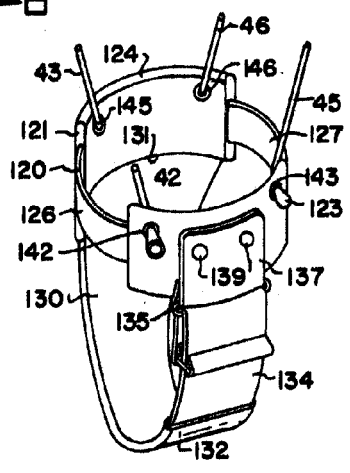


Fig. 9.

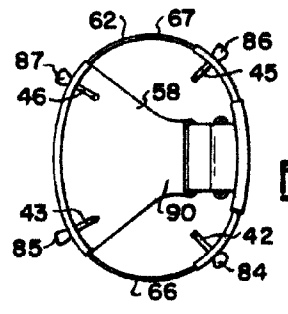


Fig. 5.

ESCALA VARIABLE