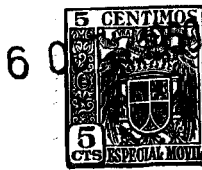


Nº 83385



83385

M O D E L O
D E
U T I L I D A D

para "CAPSULA ROSCADA DE DOBLE OBTURACION", a favor de DON MIGUEL SIMON BOHIGUES, domiciliado en BARCELONA, Calle de Galileo, núm. 249.

= . =

MEMORIA DESCRIPTIVA

El presente modelo de utilidad se refiere a una cápsula roscada de doble obturación.

5. En el modelo se ha previsto una cápsula, preferentemente de material elástico, constituida por una malla circular, dotada de un faldón con rosca interior, que forma un cuerpo cilíndrico abierto por la parte inferior, en cuyo interior presenta un núcleo hueco, cilíndrico y concéntrico al anterior cuyo fondo queda enrasado con el borde inferior del faldón, y dotado de aros de presión. De esta forma, debido a la especial
10. constitución de la cápsula, el ajuste al cuello de las botellas

83385

6 00



se verifica exterior e interiormente, por presión debida a la elasticidad propia del material. Exteriormente el faldón, presenta unos salientes verticales para facilitar su agarre con los dedos.

5. Con el fin de facilitar la explicación, se acompaña a la presente memoria una lámina de dibujos en la que se ha representado un caso de realización que se cita a título de ejemplo.

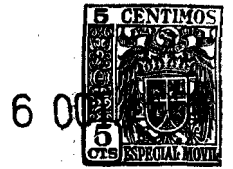
En el dibujo:

10. La figura 1, representa en alzado y sección parcial la cápsula.

La figura 2, es la planta de la cápsula vista por abajo

15. Haciendo referencia al dibujo, consiste en una cápsula formada por una tapa 1 circular, que lleva un faldón 2 en todo el contorno de su perímetro, dotado de rosca 3 por su parte interna y de salientes verticales 4 por la externa. En interior de la cápsula presenta un núcleo 5 con aros de presión 6.

20. El modelo, dentro de su esencialidad, puede ser llevado a la práctica en otras formas de realización que difieran en detalle de la indicada a título de ejemplo en la descripción, a las cuales alcanzará igualmente la protección que se recaba. Podrá, pues, construirse en cualquier forma y tamaño con los materiales más adecuados por quedar todo ello comprendido en el espíritu de las reivindicaciones.



N O T A

83385

Descrito el objeto y utilidad de la invención, lo que se declara como no divulgado ni practicado en España, comprende las siguientes reivindicaciones:

5. 1. Cápsula roscada de doble obturación, caracterizada esencialmente por estar constituida por una tapa circular y plana dotada de un faldón en todo su perímetro, con rosca en su parte interior, que forma un cuerpo cilíndrico en cuyo interior y concéntrico aparece un núcleo, cilíndrico a su vez, y dotado de aros de presión exteriores cuyo borde inferior queda enrasado con el del faldón.

10. 2. Cápsula, según la reivindicación 1, en la cual el ajuste al cuello de la botella se verifica exterior e interiormente por la elasticidad propia del material.

15. 3. Cápsula roscada de doble obturación.
Según se describe y reivindica en la presente memoria que consta de tres hojas, foliadas y escritas a máquina por una sola de sus caras, acompañadas de una lámina de dibujos.

Madrid, a 6 OCT. 1960
DON MIGUEL SIMON BOHIGUES

20. p. a.

JAIMESERA MIRALLES

P. F.

83385



Fig. 1

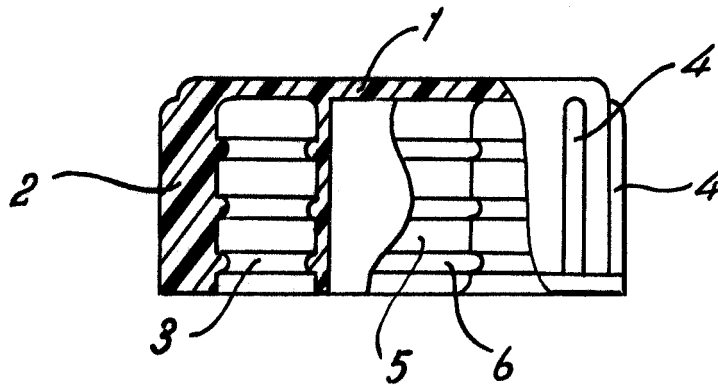
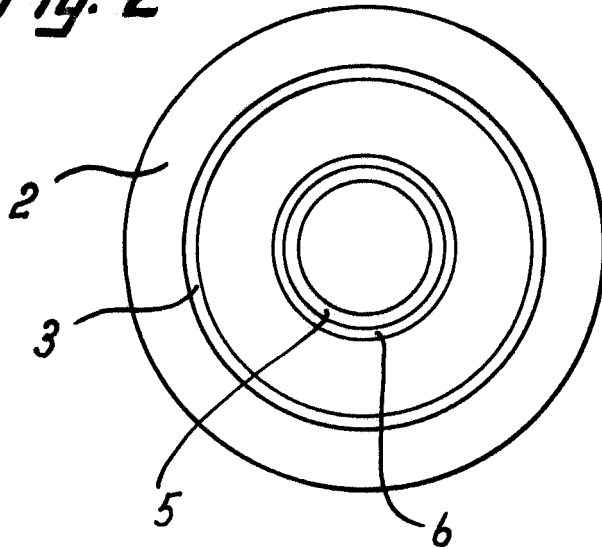


Fig. 2



Madrid, 6 OCT. 1960
 p.p. Jaime Isern

A large, stylized handwritten signature in black ink.