

Nº 83382



83382

MEMORIA DESCRIPTIVA

del Modelo de Utilidad, por 20 años, solicitado a favor de Don José G R A S E S Bosch, de nacionalidad Española, residente en Barcelona, Av. de José Antonio numero 629 bis., por " UN CEPILLO PORTATIL PLEGABLE ".

5 El Modelo de Utilidad cuyo registro se solicita se refiere a un cepillo portátil plegable, que por la rebatibilidad de las cerdas que componen el cepillo, se consigue que ocupe un espacio mínimo estando el conjunto protegido por una envolvente, que en su posición de plegado, es completamente cerrado ocupando un volumen menor que el de una pequeña pitillera.

10 El cepillo está constituido por una caja rectangular aplana-
nada que presenta en uno de sus testeros y en la parte pró-
xima a la base, una ranura horizontal y transversal. Los bordes
interiores de los lados longitudinales de la caja llevan unas
guías paralelas para corrimiento de los bordes de la tapa pla-
na, que a modo de compuerta cierra la caja, llevando en su lado
menor posterior una pestaña vertical transversal que efectúa el
cubrimiento del testero de la caja que lleva la ranura.

15 En el interior de la caja y en dirección transversal, se



83382

disponen una serie de ejes giratorios que llevan grupos de cerdas constituyendo líneas del cepillo. En el plegado, los cepillos se rebaten horizontalmente, quedando contíguos solapados. Al quitar la tapa plana se introduce por la ranura inferior del
20 testero lateral, y siguiendo unas guías paralelas de las paredes laterales situadas por debajo de los ejes giratorios transversales y al ir impulsando los bordes inferiores de los mismos, se produce el giro de los ejes y por tanto el levantamiento de los cepillos elementales que quedan inmovilizados por la tapa en su
25 posición perpendicular. Al quitar la tapa se produce el plegado de los cepillos elementales.

En la hoja gráfica adjunta y a título de ejemplo se representa un caso particular de realización práctica del cepillo plegable portátil, objeto del presente Modelo de Utilidad.

30 Las figuras 1 y 2, muestran las vistas en planta y corte del cepillo, en la posición intermedia de elevación de los cepillos elementales. La figura 3, muestra un corte transversal y la figura 4 una vista en perspectiva del cepillo plegado una vez cerrado.

35 Siguiendo los dibujos se ve la caja plana rectangular de laterales -1-, testero cerrado -2- y testero -3-, con una ranura inferior -4-, para el paso de la tapa -5-, que presenta la pestaña -6- que sirve de testero al disponerse como tapa, deslizando por las ranuras -7-.

40 El borde -8- de la tapa, va actuando contra los filos -9- de los soportes -10- transversales, de extremos giratorios en los quicios. De esta forma los cepillos elementos rebatidos y solapados -11-, van disponiéndose verticales según -12-. El rebatimiento de los cepillos elementales sólo es posible por un lado. Se advierten los extremos -13- de los soporte cepillos paralelos que se in-
45



1960

83332

roducen en los quicios -14-.

Se fabricará el cepillo portátil plegable, con los materiales apropiados a sus elementos componentes, pudiendo variar su forma, acabado y dimensiones y cuantos detalles no alteren, cambien o modifiquen su esencialidad.

50

===== N O T A =====

Se reivindica como objeto de este Modelo de Utilidad:-

1ª.- Un cepillo portátil plegable, constituido por una caja rectangular aplanada que presenta en uno de sus testeros y en la parte próxima a la base, una ranura horizontal y transversal. Los bordes interiores de los lados longitudinales de la caja, llevan unas guías paralelas para corrimiento de los bordes de la tapa plana que a modo de compuerta cierra la caja, llevando en su lado menor posterior una pestaña vertical transversal, que efectúa el cubrimiento del testero de la caja que lleva la ranura.

55

2ª.- Un cepillo portátil plegable, según reivindicaciones anteriores, caracterizado porqué en el interior de la caja y en dirección transversal, se disponen una serie de ejes giratorios que llevan grupos de cerdas constituyendo líneas del cepillo. En el plegado los cepillos se rebaten horizontalmente, quedando los cepillos contiguos solapados. Al quitar la tapa plana se introduce por la ranura inferior del testero lateral y siguiendo unas guías paralelas de las paredes laterales situadas por debajo de los ejes giratorios transversales, y al ir impulsando los bordes inferiores de los mismos, se produce el giro de los ejes y por tanto el levantamiento de los cepillos elementales que quedan inmovilizados por la tapa en su posición perpendicular. Al quitar la tapa se produce el plegado de los cepillos elementales.

60

65

70

3ª.- Un cepillo portátil plegable.

C O N S T A



83382

75 la presente memoria descriptiva de cuatro hojas foliadas y escri-
76 tas por una sola cara.

Barcelona, 4 de Octubre de 1.960.

P. A.

M. LLORE

P. P.



Fig.1

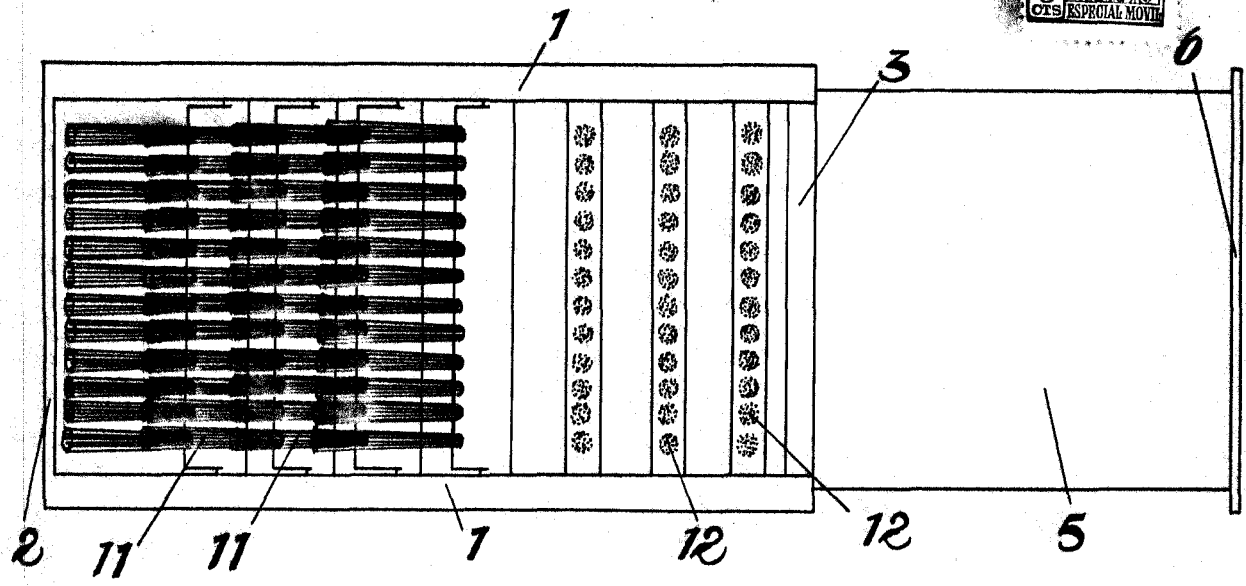


Fig.2

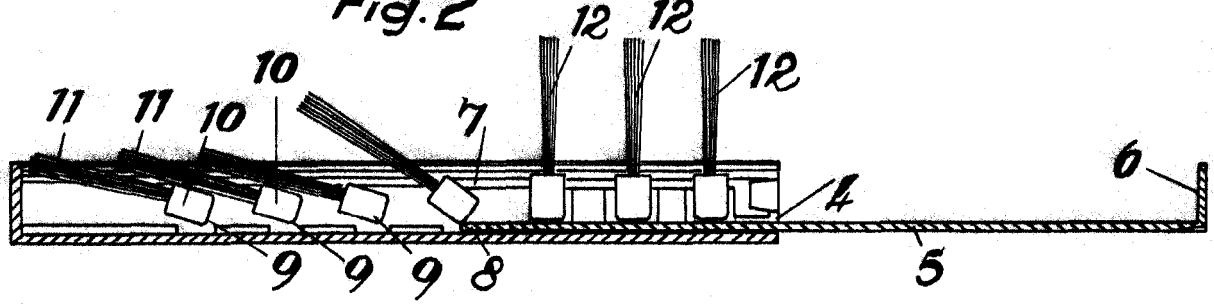


Fig.3

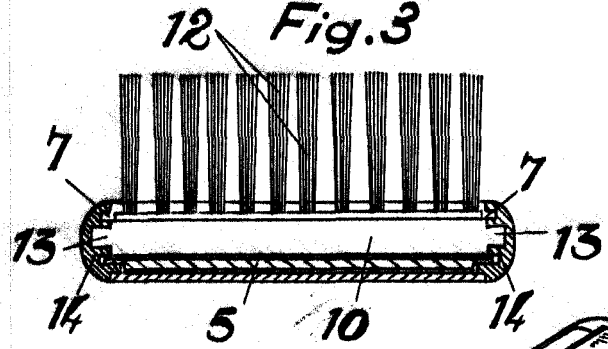
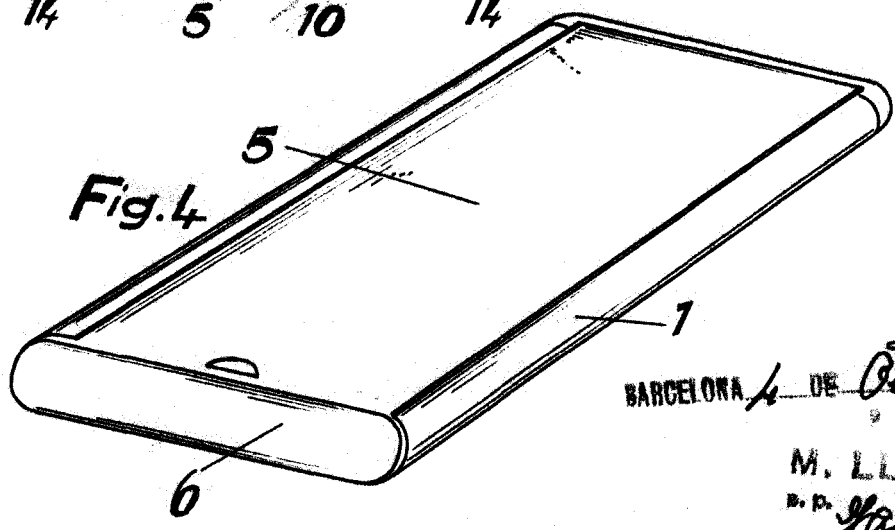


Fig.4



BARCELONA, 16 DE Octubre, DE 1960

M. LLORT

D. P. Gallama