

83380



№83380

MEMORIA DESCRIPTIVA

que se acompaña a la solicitud de

UN MODELO DE UTILIDAD

a favor de Don José PONS Llabrés, de nacionalidad española,
residente en PALMA DE MALLORCA, (Baleares), Juan Maragall,
140,

por:

"UNA SANDALIA PERFECCIONADA"

=====

La presente Memoria se refiere, como su enuncia-
do indica, a una sandalia de características especiales, por
cuyo objeto se solicita el correspondiente privilegio de MO-
DELO DE UTILIDAD, conforme y al amparo del vigente Estatuto
sobre Propiedad Industrial a fin de garantizar a favor del
recurrente el derecho a la explotación exclusiva del mismo
en toda España y posesiones.

83380



La aludida sandalia puede construirse de cualquier material adecuado tal de goma, plástico, piel ó cuero, o bien de una combinación de dos o más de ellos y su fabricación podrá o nó variar en sus detalles para su utilización por caballeros, señoras o niños.

A continuación se hará una descripción completa de la citada sandalia con referencia a los planos que se acompañan en los cuales se representa, a simple título de ejemplo, no limitativo, una forma preferente de realización susceptible de todas aquellas modificaciones de detalle que no alteren fundamentalmente sus características esenciales.

En dichos dibujos:

- La figura 1.- Ilustra la sandalia en vista superior.
- La figura 2.- Es la misma sandalia en vista inferior.
- La figura 3.- Detalle seccionado mostrando la sujeción de una banda.

Según el ejemplo de ejecución representado, la sandalia preconizada está integrada por un piso o planta de una sola pieza (1) sobre la cual se establecen dos bandas o tiras (2-4) entrecruzadas en la zona del empeine mediante una ranura (3) practicada en una de ellas a través de la cual se inserta la segunda.

Dichas bandas o tiras presentan en sus extremos unos terminales de fijación constituidos por un cuello (5) rematados por unos topes (6) que se alojan en unos orificios escalonados practicados en el piso (1).

La forma, materiales y dimensiones, podrán ser variables y en general cuanto sea accesorio y secundario, siempre que no altere, cambie o modifique la esencialidad del objeto

83380



que se describe.

Los términos en que queda redactada esta Memoria, son ciertos y fiel reflejo del objeto descrito, debiéndose tomar con carácter amplio y nunca en forma limitativa.

N O T A

40 EL MODELO DE UTILIDAD que se solicita recaerá sobre las particularidades características de las siguientes reivindicaciones:

45 1ª.- Una sandalia perfeccionada, c a r a c t e r i z a d a por comprender un piso-planta monopieza sobre el que se establecen dos tiras a modo de bandas de sensible ancho, - entrecruzadas en la zona del empeine mediante una ranura practicada en una de ellas a través de la cual se inserta la segunda.

50 2ª.- Una sandalia perfeccionada, según la reivindicación primera, caracterizada porque dichas bandas presentan en sus extremos unos terminales de fijación constituidos cada uno por un cuello rematado por unos botones de tope que

83380



se alojan en unos orificios escalonados de dimensiones correspondientes practicados en el propio piso.

55

3ª.- "UNA SANDALIA PERFECCIONADA".

Todo según queda expuesto en la precedente Memoria que consta de cuatro hojas foliadas y mecanografiadas por una sola cara y hoja de dibujos que a la misma se acompaña.

Madrid, 6 Octubre 1.960.

P.A.

Modesto Delgado



FIG. 1

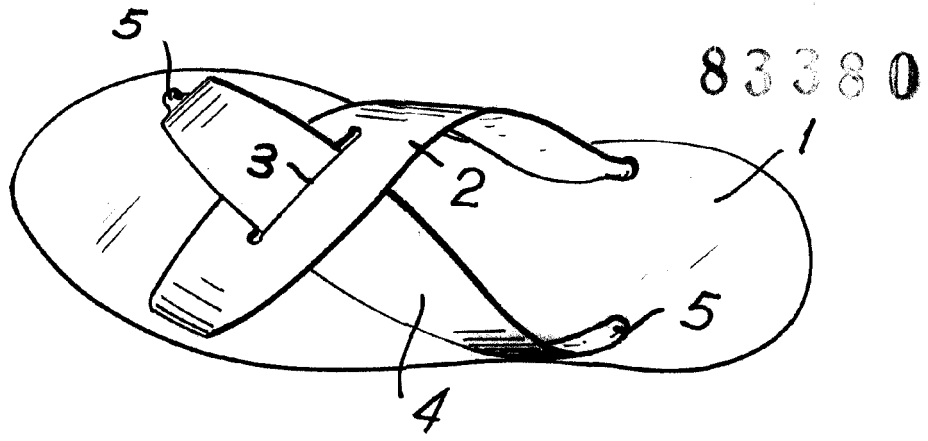


FIG. 2.

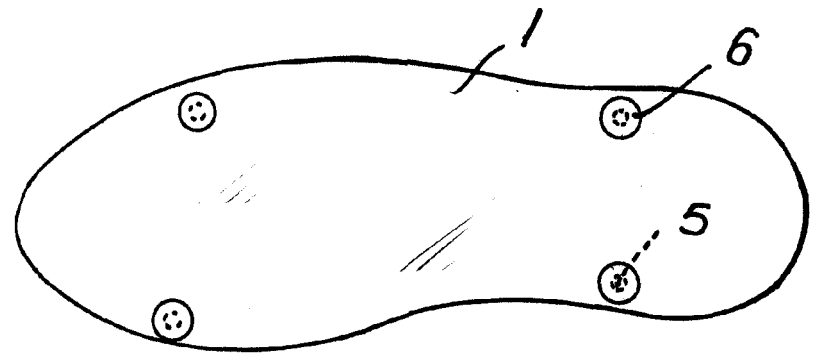
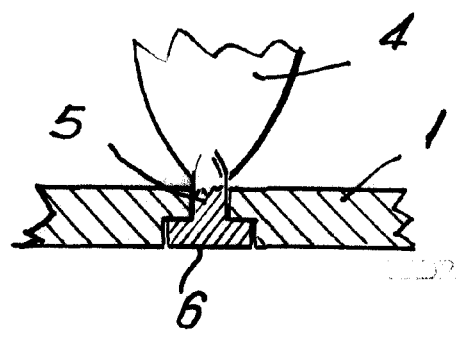


FIG. 3.



ESCALA VARIABLE.

6 OCT. 1960

M. Pons Llabres
Aut.