

83372



1960

83372

MEMORIA DESCRIPTIVA  
DE UNA PATENTE DE MODELO DE UTILIDAD POR VEINTE AÑOS EN  
ESPAÑA A FAVOR DE DOÑA MERCEDES ESTEVA PUIG, DE NACIONAL-  
LIDAD ESPAÑOLA, RESIDENTE EN BARCELONA, Cruz Cubierta 102.  
sobre:  
NUEVA PIEZA PARA LA FIJACION DEL TACON, EN SUSTITUCION DEL  
CAMBRILLON, ADAPTABLE A CALZADO FEMENINO.



1960

83372

Con la presente solicitud se trata de proteger una nueva pieza para la fijación del tacón, en sustitución del cambrillón, adaptable a calzado femenino, con la cual se consiguen grandes ventajas, ventajas éstas que se irán desprendiendo a lo largo de la presente descripción.

5.-

Dadas las características de los zapatos femeninos usados hoy en día, puesto que presentan un tacón de altura considerable y una finura o delgadez extrema, han obligado a modificar los medios o sistemas para su sujeción. Uno de los problemas hasta ahora no resuelto, era el dotar al zapato de una estructura interna adecuada que compensara los grandes esfuerzos mecánicos que determinadas partes del mismo deben soportar al exagerarse su altura y reducirse su base de apoyo, quedando estos problemas debidamente resueltos con el objeto de la presente invención.

10.-

15.-

En esencia consisten en la sustitución del cambrillón simple por una pieza compuesta y adaptada a un mayor rendimiento funcional en cuanto a mantener la solidez y configuración del calzado.

20.-

Para mejor comprensión de la descripción que sigue se adjuntan dibujos a los cuales se hará constante referencia a lo largo de la misma, siempre a título de ejemplo no limitativo.

25.-

La Fig. 1ª., es una sección del zapato montado de acuerdo con la nueva pieza.

La Fig. 2ª., y 3ª., muestran sendas vistas de perfil y en alzado de la pieza básica en el nuevo montaje.

30.-

Consiste la presente invención en una nueva pieza para la fijación del tacón, en sustitución del cambrillón, adaptable a calzado femenino, caracterizada porque la misma es dispuesta para garantizar la permanencia de la angularidad representada mediante los trazos A y B y el segmento C, pa-



1960

83372

ra lo cual se dispone la pieza (4) objeto de la invención a la cual se incorpora solidariamente un apéndice (8) que se introduce en la correspondiente cavidad labrada en el tacón (9), llegando incluso a ajustarse si se considera conveniente, con la parte inferior metálica del mismo (10), si se ha empleado este material como es bastante corriente, llevando la mencionada pieza (4) para su mayor rigidez, una hendidura longitudinal (5) en forma de canal, que dificulta su flexión.

5.-

10.-

Si bien la forma de ejecución aquí descrita constituye aplicación preferente de la presente invención, podrán introducirse modificaciones de forma y de detalle sin que por ello se altere la esencialidad de la misma que se reivindica en la siguiente.

15.-

N O T A

En resumen, la presente solicitud recaerá sobre las siguientes reivindicaciones.

20.-

1ª.- Nueva pieza para la fijación del tacón, en sustitución del cambrillón, adaptable a calzado femenino, caracterizada porque la misma es dispuesta para garantizar la permanencia de angularidad con respecto al tacón y zapato propiamente dicho, incorporándose a la citada pieza en forma alargada, en uno de sus extremos, un apéndice que se introduce en la correspondiente cavidad labrada del tacón, lográndose un ajuste perfecto con la parte que corresponde al tacón propiamente dicho.

25.-

2ª.- Nueva pieza, según la reivindicación anterior caracterizada porque la misma y para su mayor rigidez consta de hendidura longitudinal en forma de canal, la cual dificulta su flexión.

30.-

3ª.- NUEVA PIEZA PARA LA FIJACION DEL TACON, EN SUSTITUCION DEL CAMBRILLON, ADAPTABLE A CALZADO FEMENINO.



1960

83372

Según se describe en la presente memoria que consta de cuatro hojas escritas a máquina por una sola cara y dibujos.

Madrid a 4 de octubre de 1960

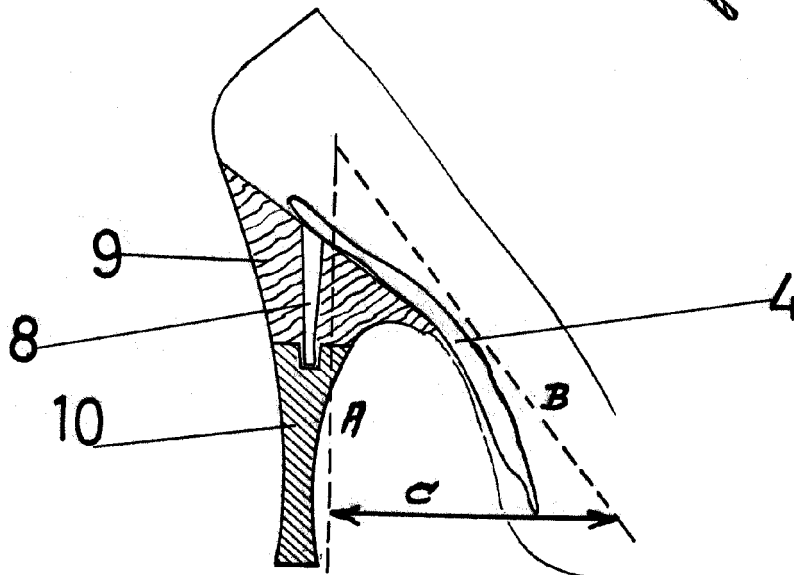
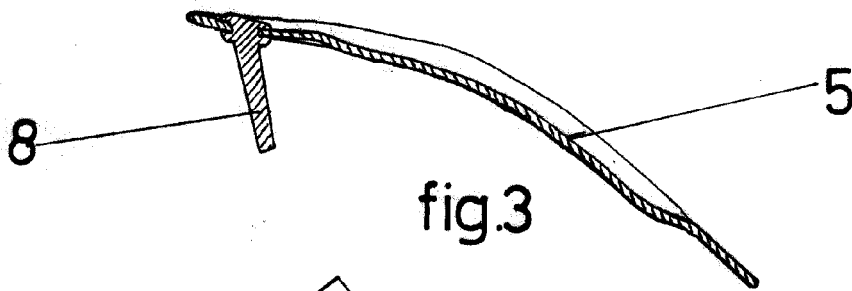
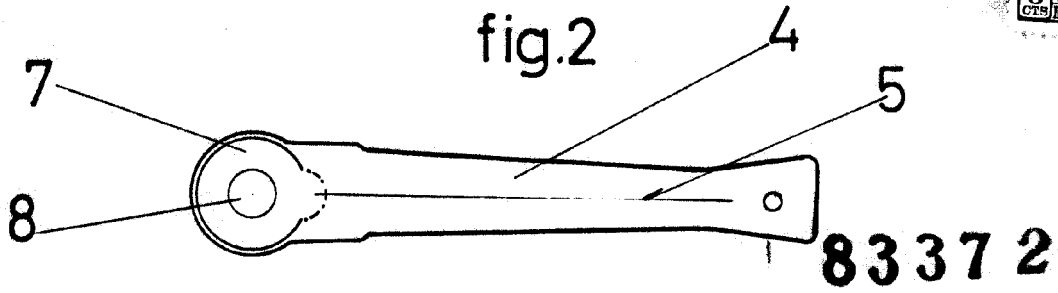


fig.1

ESCALA VARIABLE  
Madrid, ..... de 5 OCT. 1967 ..... de 19.....