

83369

6 OCT



83369

MEMORIA DESCRIPTIVA

Correspondiente al registro de Modelo de Utilidad que, por veinte años, se solicita para España y sus Colonias, a favor de Don Julio CALMI CAPÓN, residente en Barcelona, calle de Carders, nº 15 - - - - -

5.

p o r

"NUEVO MECHEIRO"

El presente Modelo de Utilidad se refiere a un nuevo mechero cuya novedad la constituye una cinta métrica flexible que se halla incorporada al mismo prestándole una doble utilidad.

10.

Aparte su finalidad genérica o específica, el nuevo mechero se completa pues, con una cinta métrica flexible incorporada al propio recipiente del encendedor, de cuya base inferior sobresale la correspondiente patilla que es solidaria del extremo inicial de la cinta y sobre la cual se apli-

15.



83369

ca la correspondiente acción digital para el desarrollo del instrumento de medición.

Las particularidades sucintamente indicadas como características del objeto que motiva este registro, se describen a continuación con mayores detalles y con referencia a una hoja de dibujos adjunta en la que se expone, sin carácter limitativo, una forma preferida de realización práctica.

5.

En dichos dibujos:

10.

La figura 1, corresponde a una vista en alzado del conjunto de un mechero organizado de conformidad con la invención.

La figura 2, indica el mismo alzado, aunque con el recipiente del mechero convencionalmente seccionado.

15.

La figura 3, muestra una vista en planta de la tapeta inferior del mechero, constituida en soporte de la cinta métrica flexible.

20.

La realización representada a solo título de ejemplo en la hoja de dibujos adjunta, consiste en un mechero constituido por un cabezal provisto de un pulsador desplazable (1) cuyo adecuado desplazamiento dá lugar a la correspondiente basculación, sobre su articulación (2) de la tapeta (3) que es portadora de un casquillo capsular (4) y de una ruedecilla de periferia estriada (5) que es arrastrada en el movimiento angular de abertura de la citada tapeta (3) y que produce chispas al rozar sobre el extremo de la piedra correspondiente para encender la mecha impregnada de un combustible adecuado (6) que asoma por uno de los extremos superiores del recipiente principal (7) del encendedor.

25.

Este recipiente (7), aparte su mayor o menor decorado externo (8), queda dividido en dos compartimientos de los

30.



- que uno de ellos (9) contiene la mecha, algodón y combustible necesarios para el buen funcionamiento del mechero, en tanto que el compartimiento restante (10) figura hueco y es de dimensiones adecuadas para que en el mismo pueda quedar alojado el conjunto de una cinta métrica flexible (11) cuyos medios de sustentación se hallan conjugados con una tapeta inferior amovible (12), consistiendo estos medios de sustentación en dos placas verticales de forma conveniente (13), situadas a ambos lados de la cinta métrica arrollada (11), y portadoras de un eje (14) al que se halla unido uno de los extremos de la referida cinta (11) a través de un resorte adecuado, en tanto que en su extremo opuesto presenta una patilla (15) que sobresale de uno de los lados del mechero y dispuesta para que sobre la misma pueda ejercerse la tracción conveniente para desarrollar la misma cinta y aplicarla a las mediciones que procedan.

Se sobreentiende que en el presente caso, serán variables cuantos detalles de construcción y acabado, no alteren, cambien o modifiquen la esencia de la invención.

20. N O T A

Descrito el objeto y utilidad de la invención, lo que se declara como no divulgado ni practicado en España, comprende las siguientes reivindicaciones:

25. 1ª.- Nuevo mechero que se caracteriza esencialmente por el hecho de que en su cuerpo hay una cinta métrica flexible arrollada cuyo extremo inicial, provisto de una patilla acodada, queda visible en uno de los lados inferiores del mechero y dispuesta para ser objeto de las tracciones que proporcionan el desarrollo total o parcial de la cinta



- 60

83369

de medición.

2^a.- Nuevo mechero, según la primera reivindicación, que se caracteriza por comprender un recipiente que se halla dividido interiormente en dos compartimientos distintos, con-

5. teniéndose en uno de ellos el algodón, mecha y combustible propio del mechero, en tanto que el otro compartimento restante se halla ocupado por una cinta métrica arrollada en espiral y conjugada con un resorte de retroceso sustentados por un eje común que, a su vez, se halla apoyado sobre dos soportes laminares que son solidarios de una tapeta que cierra la base inferior del mechero con ajuste conveniente.

10.

3^a.- NUEVO MECHERO.

Según se describe y reivindica en la presente Memoria descriptiva, que consta de cuatro hojas foliadas y escritas por una sola cara y acompañada de una hoja de dibujos.

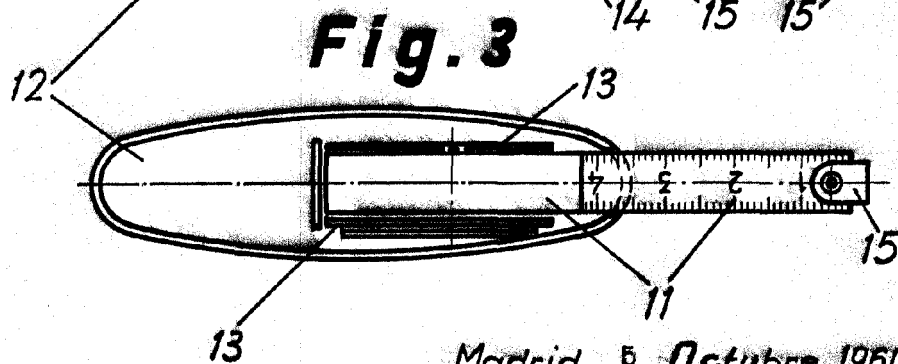
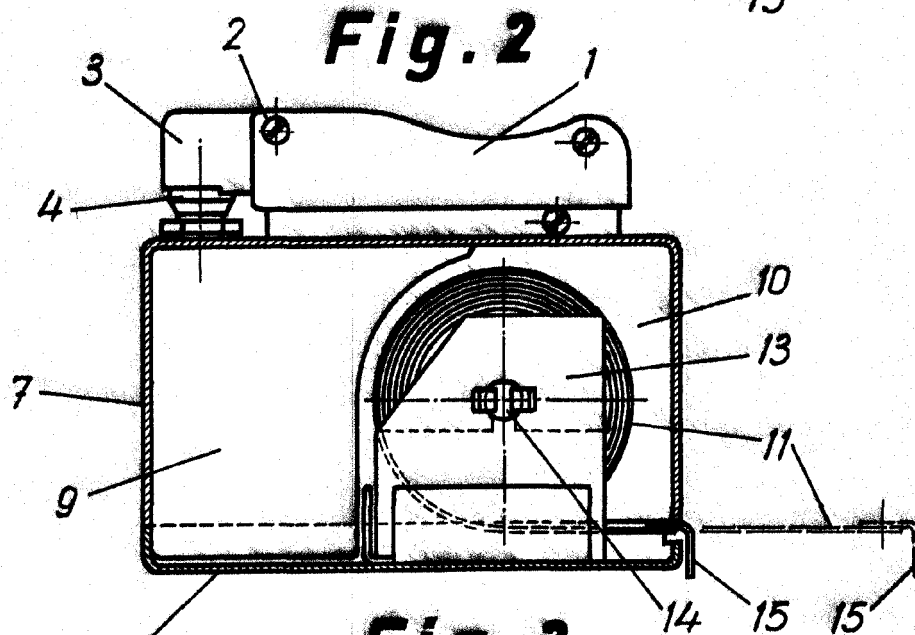
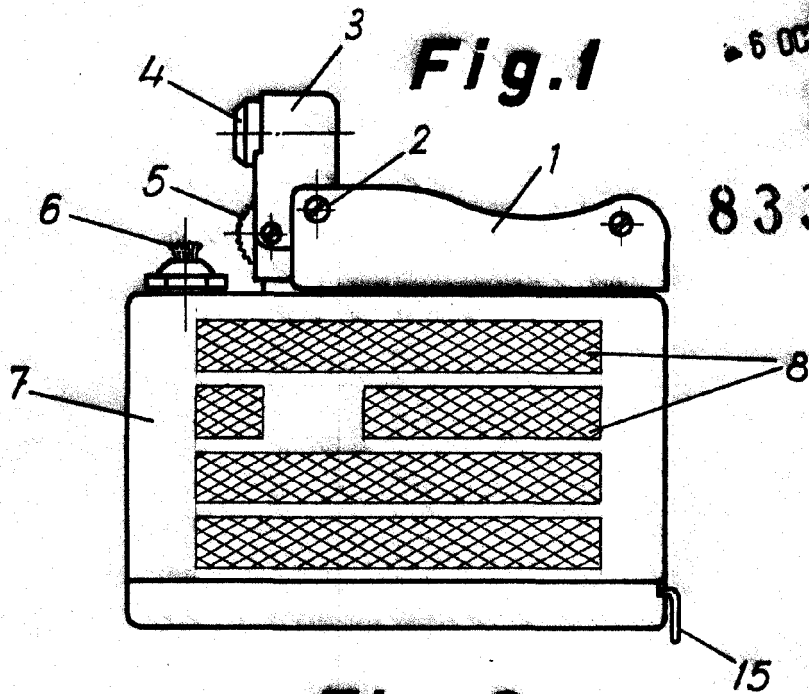
Madrid, a 5 de Octubre de mil novecientos sesenta.

P.A.,
Antonio Arias
P.P.



6 OCT

83369



Escala variable.

Madrid, 5 Octubre 1960

p. a.
Antonio Ariza
D. B.