



83360

M E M O R I A D E S C R I P T I V A

que se acompaña a una solicitud de modelo de utilidad por veinte años, para España y sus Posesiones, por UN FLOTADOR PERFECCIONADO PARA REDES DE PESCA, a favor de la razón social HERCULES IBERICA S.A. de nacionalidad española, residente en Madrid, Avda. José Antonio 57, 5ª.

- - - - -

El presente modelo de utilidad se refiere a un dispositivo flotador, perfeccionado, para redes de pesca.

Los elementos de flotación de las redes de pesca, hasta el presente, se han venido fabricando, desde tiempo casi inmemorial, a base de discos de corcho perforados por su centro.

El corcho es buen elemento de flotación por su contextura celular y escaso peso; pero es atacado por la humedad, y, en particular, por la acción de las sales marinas, por lo que su duración como elemento de flotación de redes, es escasa; lo propio sucede con los elementos de flotación a base de bolas de corcho aglomerado, ya que la acción

5

10

50

83360



15

de la humedad y las sales marinas, no sólo atacan al corcho en sí, sino también al aglutinante del aglomerado, descomponiéndolo rápidamente.

20

Para eliminar tales inconvenientes, se ha llegado al objeto del presente modelo de utilidad, que recae sobre un flotador hueco de materia plástica dura, que debido en parte al poco peso del material con relación a su volumen, y en parte a la cámara hueca interior, constituye un excelente medio de flotación, con una gran fuerza de empuje hacia arriba, que permite su utilización en redes de pesca de cualquier tipo.

25

Con el fin de ilustrar la presente memoria, de acompaña una hoja de planos que muestra una ejecución de la invención citada a título de ejemplo meramente descriptivo y sin carácter limitativo, pues caben variantes de realización dentro del cuadro general de la invención, pese a su sencillez, sin que éste se altere. En dichos planos,

30

La fig. 1 es una vista exterior del dispositivo vista desde plano superior.

La fig. 2 es un corte de la fig. 1.

35

Según la invención, el flotador está constituido por una esfera (A) formada por dos partes simétricas oponentes (1 - 2) de material plástico duro, o material similar, soldadas por sus bordes de manera que constituyan un conjunto sólido y homogéneo.

40

En un punto de su superficie, que corresponde a la parte superior o polo Norte de la esfera, cada una de sus mitades (1-2) va dotada de un rebaje oval (3-5) que determina una perforación que forma un pequeño conducto (4); metiendo el cable de flotadores por la perforación (3) se hace salir por la perforación (5) y de esta manera se logra ensartar una serie sucesiva de flotadores; tan-

83360 83360



45

tos como convengan, según la longitud de la red.

50

Finalmente, se hace constar que en el presente modelo de utilidad caben tantas variantes de realización como sean posibles, dentro del cuadro general de la invención, pudiéndose fabricar en toda clase de materiales y dimensiones adecuadas sin limitación.

- - - - -

55

NOTA. - Descrito suficientemente lo que antecede, sólo resta hacer constar que lo que se declara propio, nuevo y útil del solicitante, es lo contenido en las siguientes:

REIVINDICACIONES

60

1 - Un flotador perfeccionado para redes de pesca, caracterizado por estar constituido por un elemento esférico, hueco, de material esencialmente de poco peso y de gran resistencia, que presenta un elevado índice de flotabilidad, y que está constituido por dos hemisferios soldados por sus bordes formando una cámara hueca; caracterizado asimismo porque en el lugar correspondiente al polo norte de su casquete superior, va dotado de dos rebajes ovales simétricos, que se comunican entre sí por una perforación pasante, para permitir su ensartado en un cable portaflotadores.

65

2 - UN FLOTADOR PERFECCIONADO PARA REDES DE PESCA.

70

Todo según queda descrito en la presente memoria, que consta de tres hojas foliadas y mecanografiadas por una cara, con setenta líneas y planos anexos.

Madrid 5 octubre 1960

P. S.

[Handwritten signature]

M. A. MARAÑO MARCOS

83360

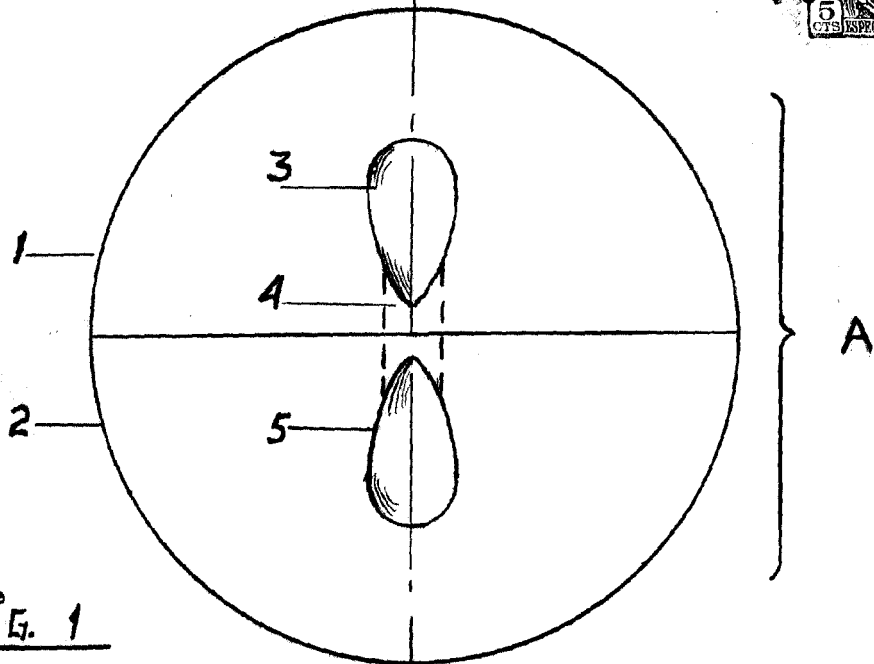


FIG. 1

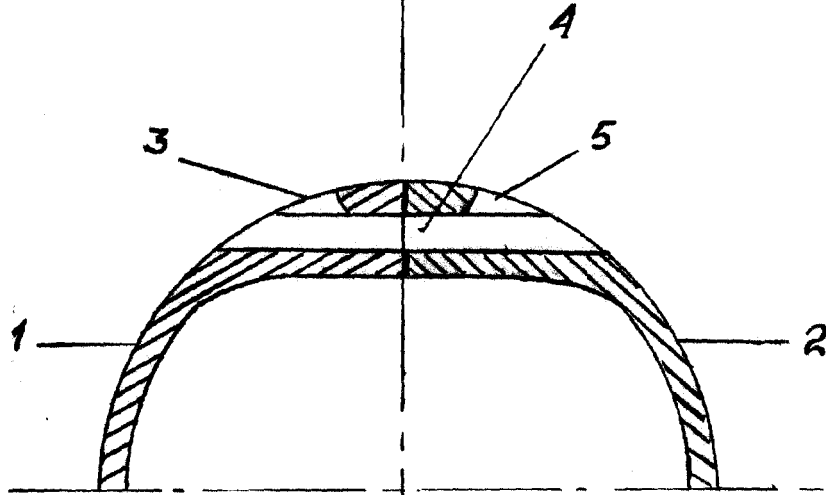


FIG. 2.

MADRID 5 OCTUBRE 1960

M. A. Naranjo
M. A. NARANJO NARANJO

ESCALA VARIABLE