



4

83352

MEMORIA DESCRIPTIVA
que se acompaña

a la solicitud de modelo de utilidad, por veinte años, a favor de D. Jesús Martínez Roch, de nacionalidad española, residente en España, domiciliado en Tabernes Blanques (Valencia), Av. Franco nº 116, por "JUGUETE DE RUEDA DESLIZANTE".

La presente invención se refiere a un juguete de tipo manual con características propias en cuanto a originalidad y sencillas se refiere.

5 El juguete en general, como medio de distracción y al mismo tiempo como elemento ayudador en la formación de la inteligencia infantil, para ser perfecto ha de reunir las siguientes cualidades: mecanismo poco complicado, movilidad que atraiga la atención del usuario y que sea un acicate para el desarrollo síquico del niño.

10 Todas estas peculiaridades se dan perfectamente en el presente modelo de utilidad, puesto que su conformación estructural consiste simplemente en un circuito de material resistente tubular sobre el que se deslizan los extremos de un eje portador de una rueda en movimiento continuo y cuyo recorrido desafía,



15 aparentemente, las leyes de la gravedad. Por tanto, a un mecanismo en extremo sencillo y a una vistosidad de conjunto, se une una causa de curiosidad que llama la atención del usuario infantil.

20 Para una mejor comprensión del invento y con el fin de fijar mejor las ideas, se expone en el adjunto dibujo un ejemplo de realización, cuya exposición de la forma preferida del juguete es simplemente enunciativa y no limitativa en modo alguno.

En el dibujo:

25 la figura 1 muestra una vista en perspectiva del circuito constitutivo del juguete y sobre el que se desliza la rueda, y

la figura 2 es una vista en planta del circuito representado en la figura 1.

30 Con el fin de conseguir una mayor sencillez y claridad expositiva en los dibujos partes idénticas han sido afectadas por referencias iguales.

35 Según la figura 1, el juguete objeto de esta solicitud, consiste en un circuito 1 de carácter abierto que está formado por una varilla, constituida de material resistente tubular, doblada en forma de U a manera de unos rieles de deslizamiento y estando una porción terminal de longitud adecuada de los mismos doblados en forma de V con respecto a la vista de todo el conjunto. Este circuito 1 presenta en su porción anterior unos ensanchamientos A-B laterales, como claramente se muestra en la figura 2, que determinan el que al deslizarse los extremos 3
40 del eje 4 de la rueda 2 sobre el circuito 1, frene el avance de dicha rueda sobre, por ejemplo, la superficie tubular superior y la haga continuar por la parte inferior en sentido contrario a la trayectoria primitiva, es decir, en dirección a los puntos



45 extremos C-D del circuito, que están formados por los terminales
de la varilla orientados en sentido divergente y que, a su vez,
provocan el retorno al punto primitivo A-B de la rueda 2 pero
por la superficie contraria del circuito. Por medio del asidero
situado en la zona triangular A-B-M se pone en movimiento el
juguete, por medio de una simple basculación manual, muy ligera,
50 y que imprime a la rueda 2 el impulso necesario para efectuar
su recorrido sobre el circuito, que lo realiza por medio de los
extremos 3 de su eje 4, y cuyos extremos llevan sendos imanes
de tamaño reducido, cubiertos por una especie de caperuzas cóni-
cas 3, que a su vez resultan imantadas, y que determinan por tan-
55 to la fijación de dichos extremos 3 sobre el circuito 1, dando
la fiijeza necesaria a la rueda 2 para que no se provoque su caí-
da en ninguna postura que adopte el circuito 1, aunque lógica-
mente por la fuerza de la gravedad tendiese a su natural des-
prendimiento. Los mismo puede estar dicho circuito en posición
60 horizontal, vertical, oblicua, etc, que no se interrumpirá el
recorrido de la rueda 2 sobre la superficie del juguete, y, na-
turalmente, cuanto más rara sea la postura adoptada más llamará
la atención del infante y mayor será la espectacularidad conse-
guída en su uso.

65 Como se comprenderá, lo que antecede es una exposición
de una forma preferida del invento, y en ningún caso un ejemplo
limitativo del mismo, pudiendo ser efectuadas cuantas modifica-
ciones técnicas sean precisas para mejorar su objeto siempre que
no alteren la esencialidad inventiva.



N O T A

83352

70 Descrito el objeto del modelo, se declara no practicado en España las siguientes reivindicaciones:

1.-Juguete de rueda deslizante, caracterizado por consistir en un circuito formado por una varilla, constituida de un material resistente tubular, y que se halla doblada en forma de U, de manera que los ramales de la misma sirven como rieles deslizantes de una rueda provista de un eje de traslación.

75 2.-Juguete, según se reivindica en el punto 1, caracterizado porque la porción terminal del circuito se halla doblada con respecto a la anterior en forma de V.

80 3.-Juguete, según se reivindica en el punto 1, caracterizado porque el circuito presenta en su porción anterior dos ensanchamientos en forma de arco.

85 4.-Juguete, según se reivindica en los puntos anteriores, caracterizado porque el eje de la rueda deslizante lleva en sus dos extremos unos pequeños imanes recubiertos por sendas caperuzas cónicas.

5.-Juguete de rueda deslizante.

90 Tal y conforme queda descrito en la presente memoria, que consta de cuatro hojas foliadas y escritas a máquina por una sola cara, acompañada de una lámina de dibujos.

Madrid 4 de octubre de 1960

JESUS MARTINEZ ROCH
P.A.

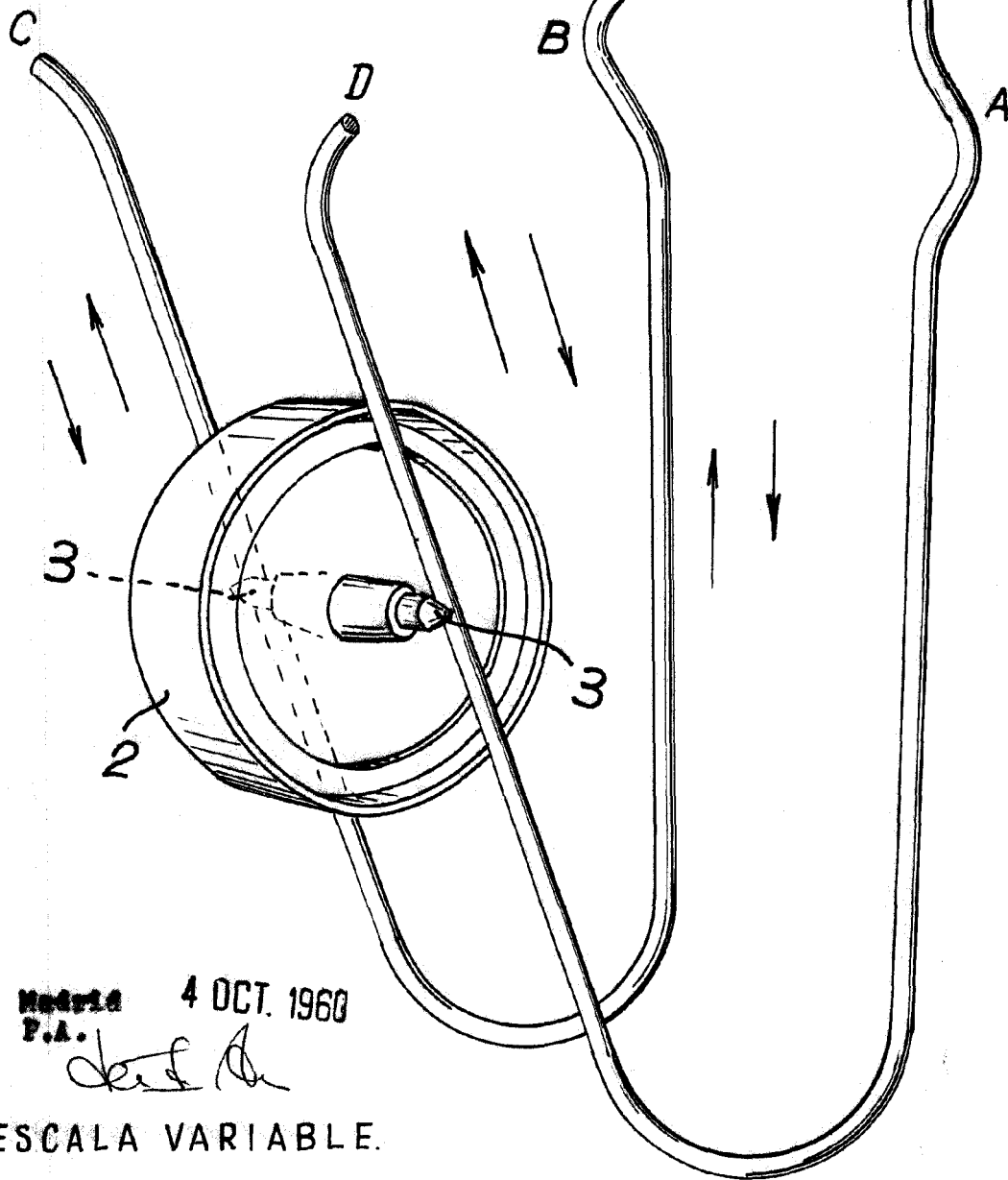
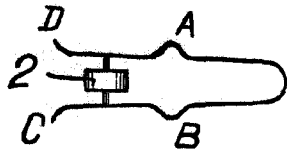


FIG. 1.

M

83352

FIG. 2.



Modelo 4 OCT. 1960
P.A.

Jesus Martinez Roch

ESCALA VARIABLE.