



[8 00

Nº 833481

83348

• 1 •

MEMORIA DESCRIPTIVA

que se acompaña

a la solicitud de

un MODELO DE UTILIDAD, por veinte años en España,
a favor de FABRICAS LUCIA - ANTONIO BETERE, S. A.
"FLABESA", de nacionalidad españolas, residente
en MADRID, Batalla de Brunete, 25.

por:

"UN SILLON PERFECCIONADO BASCULANTE POR ARTICULACION"





83348 OCT. 1930

5 La invención a que se refiere la presente memoria, constituye una novedad industrial, con características y ventajas que la hacen merecedora del privilegio de explotación que por ella se solicita, de acuerdo con las prescripciones del Estatuto vigente sobre Propiedad Industrial, de 26 de Julio de 1929 texto refundido publicado el 30 de Abril de 1.930.

10 El presente registro de Modelo de Utilidad, concierne como su enunciado indica, un sillón perfeccionado basculante por articulación de acuerdo con la descripción detallada que del mismo se realiza, debiendo interpretarse siempre este concepto en su más amplio sentido y nunca en limitativo.

15 Para mejor comprensión de este objeto, se adjunta a la presente Memoria Descriptiva la correspondiente hoja de planos en la que a título de ejemplo, se representan las partes que lo forman y relación que guardan entre sí.

En la citada hoja de dibujos, se aprecian las siguientes referencias:

20 FIGURA PRIMERA.- La misma representa una vista en perspectiva de la estructura del sillón sin brazos, objeto de este registro, desprovisto de las armaduras laterales.

En la misma tenemos:

1.- Bastidor formativo del respaldo, constituido por una sección tubular, de dimensiones apropiadas y cuya configuración es en U invertida.

25 2.- Bastidor del asiento, de igual configuración, poniéndose ambos elementos por articulación.

3.- Bastidor del reposapiernas, previstas en la misma estructura tubular.

30 4.- Puntos de giro posteriores, situados en la parte inferior de la prolongación del respaldo mencionado.



83348

5.- Tubo transversal que refuerza la parte inferior del respaldo y sirve de base de fijación a la guarnición del tapizado del sillón y a los planos de descanso del usuario.

6.- Tubo con la misma finalidad adaptado en el asiento.

35

7.- Sección tubular fijada en el reposapiernas, cuya misión es la anteriormente descrita en los elementos -1- y -2-.

8.- Puntos pivotantes fijos de giro a la armadura lateral del mueble, y situados en la parte superior de los apoyos delanteros.

40

9.- Puntos asimismo pivotantes, unidos también a la misma armadura y situados en la parte inferior de los apoyos posteriores.

10.- Puntos de giro y desplazamiento que fijan los terminales superiores del reposapiernas con el marco del asiento en su parte delantera.

45

11.- Puntos de giro y desplazamiento, situados en el final del asiento y que se unen con el tercio inferior del respaldo.

50

La combinación de medios de articulación, fija a la armadura -8- y -9- y los puntos de articulación desplazables -10- y -11- colaboran entre si para determinar las diversas posiciones de aplicaciones del sillón, el cual permite su basculamiento en ambos sentidos, anterior y posterior, quedando con la inclinación conveniente el respaldo, y por tracción los dem'as elementos unidos solidariamente, esto es asiento y reposapiernas.

FIGURA SEGUNDA.- Representa esquemáticamente una vista lateral del sillón objeto del modelo.

55

El mismo aparece también desprovisto de los reposabrazos laterales, para su mejor identificación, en lo referente a posiciones de uso.

60

En la misma las referencias -1- a -11-, ambas inclusive, por haber sido anteriormente descritas, no se considera precisa su repetición.



87348

FIGURA TERCERA.— Representa una vista en perspectiva del sillón.

En la misma tenemos:

1.— a -11- Por la misma anterior razón, se omite su descripción.

65 12.— Reposabrazos propiamente dicho, situados en los laterales del sillón.

Cada uno de ellos está formado por un marco cerrado a base de tubo de sección apropiada siendo la parte anterior de mayor altura que la opuesta.

70 13.— Zona complementaria de apoyo del sillón o estructura de patas, formada por otro bastidor tubular, de configuración sensiblemente triangular, de proyección irregular y cuyo vértice está^o previsto asimétricamente con relación al eje de figura del conjunto.

La zona propiamente dicha de apoyo, está constituida por un tubo configurado en curva de doble enlace.

75 Esta sección inferior permite la estabilidad del muelle en la fase de levantamiento de los puntos de apoyo anteriores.

14.— Corresponde a la base de descanso del usuario en el sillón.

80 15.— Muelle de recuperación a la posición inicial del asiento fijado en el marco inferior de la armadura y sobre los puntos de apoyo posteriores.

FIGURA CUARTA.— Representa una vista lateral en esquema de los elementos basculantes y unida a una vista real del armazón lateral.

Por esta figura se identifica perfectamente, la posibilidad de conseguirse varias posiciones fijas o eventuales al sillón.

85 Por la misma razón anterior, las referencias correspondientes no se describen.

90 En esta vista se distingue perfectamente el muelle o muelles -15- acondicionados en el marco inferior de la armadura lateral y en la prolongación de las ramas laterales de la U que forma el respaldo que, como se ha indicado anteriormente, permite la regresión



83348

del respaldo a su posición original, al incorporarse el usuario, acompañando el movimiento de su cuerpo al desplazamiento del sillón.

95 El funcionamiento de este sillón se determina por la acción basculante conseguida por los puntos fijos y desplazables de articulación mencionados.

100 En la fase de situación normal del sillón, el respaldo no se vence, porque el asiento hay que levantarlo sobre el punto -10-, lo que se consigue al apoyar firmemente la espalda sobre el respaldo.

Hecha la descripción precedente, es preciso añadir, que los detalles de realización de la idea expuesta pueden variar, sin que por ello cambie la esencia de la invención que es la que se desprende de los párrafos que anteceden y se reivindica en la siguiente

105 N O T A

En resumen: El Modelo de Utilidad que se solicita recaerá sobre las reivindicaciones siguientes:

110 1ª.- UN SILLON PERFECCIONADO BASCULANTE POR ARTICULACION, caracterizado esencialmente por comprender respectivamente tres bastidores configurados en U, enlazados entre sí en forma conveniente y que representan el respaldo, asiento y reposapiernas, estando complementados los mismos por la disposición de unas secciones tubulares transversales de refuerzo, sobre las que se encuentran las guardanias de los planos de cobertura.

115 2ª.- UN SILLON PERFECCIONADO BASCULANTE POR ARTICULACION, según la anterior reivindicación, caracterizado esencialmente por comprender una combinación de puntos de articulación establecidos por pares respectivos, siendo dos de ellos libres que unen respectivamente por la parte anterior los bastidores del reposapiernas con el asiento y por la posterior a éste con el respaldo, existiendo otros puntos ar-

120



83348

articulados y pivotantes que se fijan en forma permanente a la armadura lateral del mueble, por medio de unos ejes apropiados, permitiendo esta disposición la posibilidad de obtenerse diversas posiciones basculantes del sillón.

125

3ª.- UN SILLON PERFECCIONADO BASCULANTE POR ARTICULACION, según las anteriores reivindicaciones caracterizado esencialmente por comprender sendas armaduras laterales que establecen la base de basculamiento del asiento, respaldo y reposapiernas del sillón, estando unidos el sillón propiamente dicho y la armadura por los puntos de apoyo pivotantes, situados respectivamente en la parte superior del reposapiernas y en la inferior de las prolongaciones del respaldo estando formada la mencionada armadura por dos reposabrazos a base de marcos tubulares cerrados, y la parte inferior por otro marco de planta triangular, cuyo vértice se encuentra en una posición avanzada con relación al eje de figura, comportando un muelle que se fija desde la zona superior del punto de sustentación aludido y se prolonga hasta la parte inferior de las ramas de la U de la armadura del respaldo, que representa el medio de regresión de los elementos basculantes a su posición original, en colaboración con los sistemas articulados descritos.

130

135

140

4ª.-"UN SILLON PERFECCIONADO BASCULANTE POR ARTICULACION".

Todo ello tal y como se describe en la presente Memoria, que consta de seis (6) páginas escritas a máquina y dibujos que se acompañan.

Madrid, 30 de Octubre de 1.940.

JOSE LAMINAIGA,



FIGURA -3^a

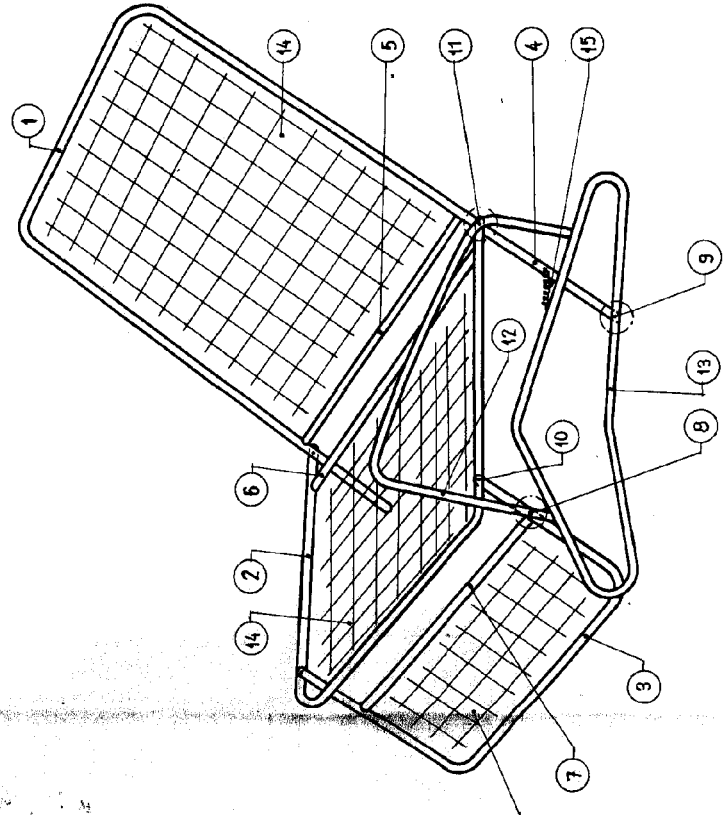
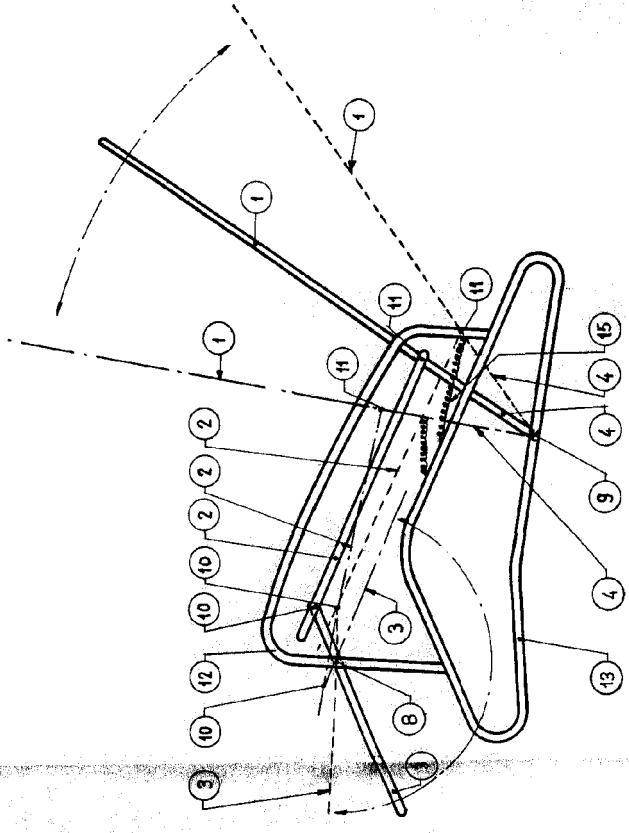


FIGURA -4^a



ESCALA VARIABLE

Inv. de Roberto M. G. / [Signature]

1/2

30348

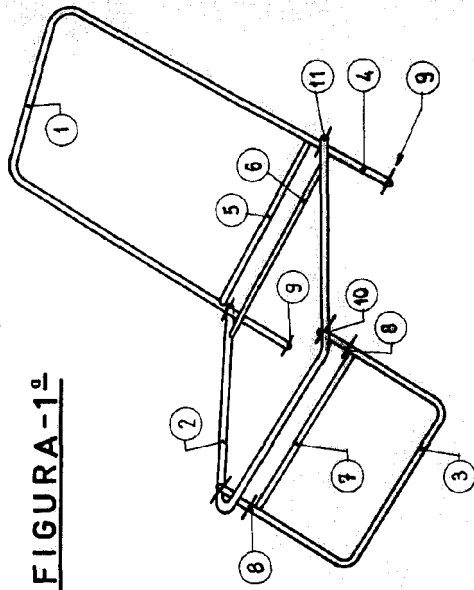


FIGURA-1ª

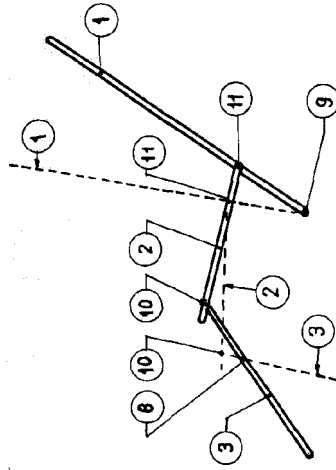


FIGURA-2ª

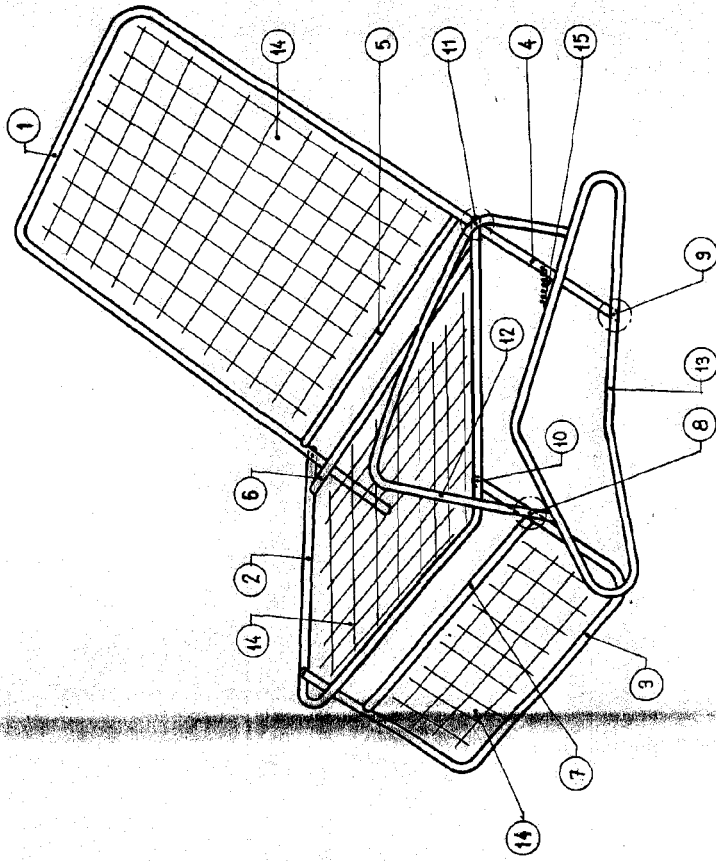


FIGURA-3ª

*Lucia S.A.
Lucia*

e/a