

Nº. 83346



83346

MEMORIA DESCRIPTIVA
DE UNA PATENTE DE MODELO DE UTILIDAD POR VEINTE AÑOS EN ESPAÑA
A FAVOR DE DON PABLO PEREZ MENA, RESIDENTE EN PAMPLONA, Carre-
tera Mutilva Baja 7.

sobre:

MESA PERFECCIONADA.



83346

Con la presente solicitud se trata de proteger una mesa perfeccionada, la cual presenta características muy particulares como son su fácil adaptación y regulación en cuanto a su altura, a la vez que permite un ligero desplazamiento a voluntad del tablero que constituye la superficie de mesa.

5.-

Su construcción puede ser realizada en infinidad de materiales, tales como madera, formica para el recubrimiento del tablero, opal de resinas, perfiles de plástico, tubos niquelados o cromados, etc., etc.

10.-

Igualmente es notorio el hacer constar que es también regulable al mismo tiempo que en altura, en inclinación hasta 70°, tanto de un costado como de otro, pues ello consiste simplemente en dar más tubo de un lado que de otro.

15.-

Para mejor comprensión de la descripción que sigue, se adjuntan dibujos a los cuales se hará constante referencia a lo largo de la misma, siempre a título de ejemplo no limitativo.

La Fig. 1ª., es una vista en alzado de la mesa, según posición horizontal del tablero.

20.-

La Fig. 2ª., representa una sección de acoplamiento telescópico de los tubos para su regulación de altura e inclinación, donde se denota claramente la disposición de un manguito de apriete y fijación por medio de excentricidad.

25.-

La Fig. 3ª., es un detalle de la figura anterior, pero sin seccionar, o sea, exteriormente.

La Fig. 4ª., es una sección del tubo superior que se introduce,

La Fig. 5ª., es una vista en planta superior del manguito, donde se aprecia la excentricidad.

30.-

La Fig. 6ª., es una vista o sección del tubo inferior exterior donde se aprecia una muesca en virtud de la cual y por la excentricidad del manguito se verifica el apriete y fijación



83346

en una posición determinada.

- Consiste la presente invención en una mesa perfeccionada caracterizada porque la misma está constituida por un soporte de montaje (1) en forma de "U" acostada, emparejado con otros de igual forma, unidos mediante transversales inferiores no representados, constando dichos soportes de dos partes de manera que la superior y por ser los mismos de tubo hueco, entra en la inferior de manera telescópica, a fin de conseguir una altura determinada e inclinación si se desea, pues ello depende de elevar más una parte que la otra de los soportes, lograndose su fijación determinante mediante un manguito (2) uno en cada soporte, cuyo apriete lo realiza en virtud de una excentricidad (3) y la muesca (4) de que va dotado el tubo (5) inferior en el que se introduce el superior (6) de menor diámetro, consiguiendose su apriete simplemente con hacer girar el manguito, para lo cual lleva su superficie (7) moleteada, oprimiendo un tubo y otro dada dicha excentricidad y muesca.

- El tablero (8) va acondicionado en sendos soportes (1) por medio de un manguito auto-fijable (9) por un tornillo prisionero (10), permitiendo su desplazamiento si desea que el tablero salga más, o lo contrario, a la vez que al no ejercer presión alguna los tornillos-prisioneros, permitirá dar la inclinación deseada al tablero.

- La parte inferior de los soportes, llevan unas parejas de ruedas giratorias (11), así como también hemos de citar la existencia de un cestillo (12) colocado entre sendos soportes (1) para revistas u otros objetos.

- Si bien la forma de ejecución aquí descrita constituye aplicación preferente de la presente invención, podrán introducirse modificaciones de forma y de detalle sin que por ello se altere la esencialidad de la misma que se reivindica



en la siguiente

NOTA

83346

En resumen, la presente solicitud recaerá sobre las siguientes reivindicaciones.

- 5.- 1ª.- Mesa perfeccionada, caracterizada porque está constituida por un soporte de montaje en forma de "U" acostada, emparejado con otro de igual forma unidos mediante transversales inferiores y el propio tablero de la mesa, constando dichos soportes de dos partes de manera que la superior y por ser los mismos de tubo hueco, entra en la inferior de manera telescópica, a fin de conseguir una altura determinada o inclinación, pues ello depende de elevar más una parte que la otra de los soportes, lográndose su fijación determinante mediante un manguito, uno en cada soporte.
- 10.-
- 15.- 2ª.- Mesa perfeccionada, según la reivindicación anterior, caracterizada porque el apriete lo realiza el manguito en virtud de una excentricidad y una muesca de encaje de la cual va dotado el tubo inferior en el que se introduce el superior de menor diámetro, consiguiéndose su apriete simplemente con hacer girar el manguito, para lo que su superficie ha sido moleteada, oprimiendo un tubo contra otro dada dicha excentricidad y muesca.
- 20.-
- 25.- 3ª.- Mesa perfeccionada, según las reivindicaciones anteriores caracterizada porque el tablero va acondicionado en sendos soportes por medio de un manguito auto-fijable por un tornillo-prisionero, permitiendo su desplazamiento si se desea que el tablero salga más, o lo contrario, a la vez que al no ejercer presión alguna los tornillos-prisioneros, permitirá dar la inclinación deseada al tablero.
- 30.- 4ª.- Mesa perfeccionada, según las reivindicaciones anteriores caracterizada porque la parte inferior de los soportes llevan unas parejas de ruedas giratorias, así como igualmente



83346

entre los soportes lleva acondicionado un cestillo.

5ª.- MESA PERFECCIONADA.

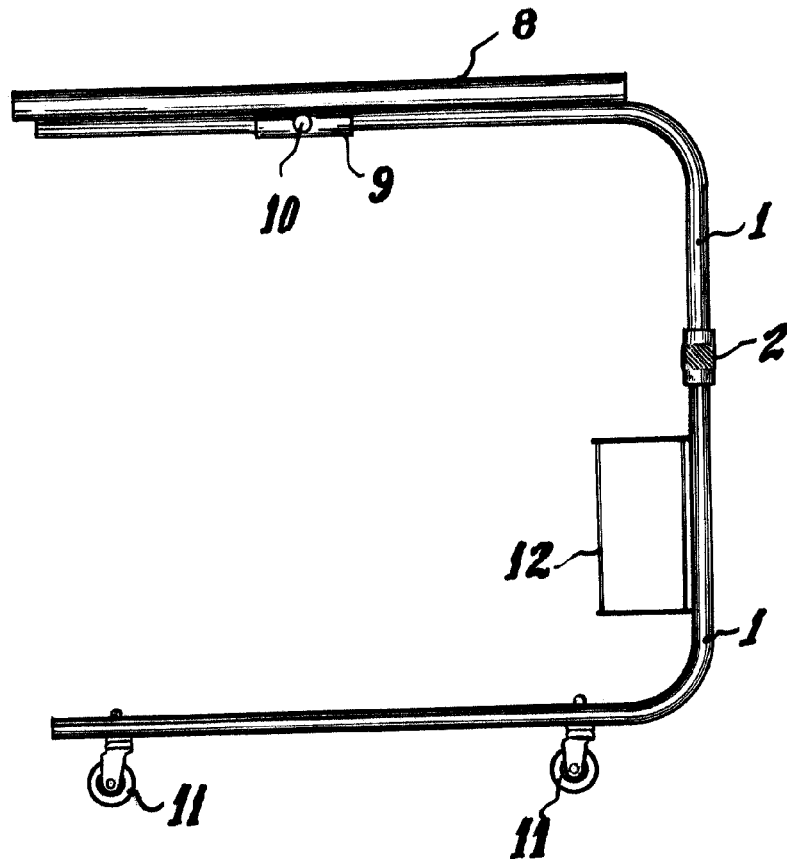
Según se describe en la presente memoria que consta de cinco hojas escritas a máquina por una sola cara y dibujos.

Madrid a 3 de octubre de 1960



83346

FIG. 1



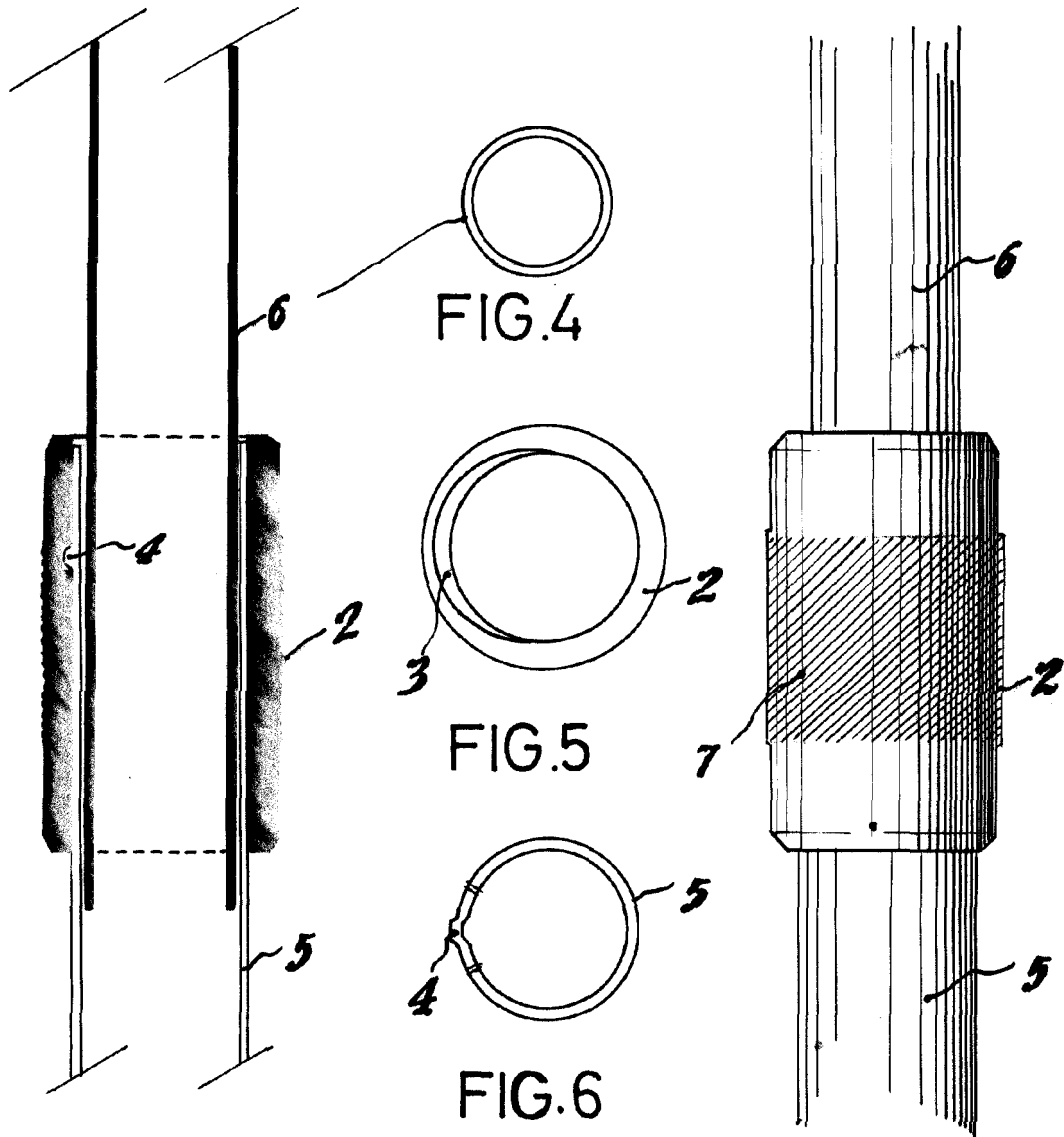
ESCALA VARIABLE
Madrid, de 3 OCT 1933 de 19.....

83346



FIG. 2

FIG. 3



ESCALA VARIABLE
Madrid, de 30 de Julio de 19...