



83342

MEMORIA DESCRIPTIVA

que se acompaña a una solicitud de modelo de utilidad, por veinte años, para España y sus Posesiones, por UN ABRELATAS PERFECCIONADO CON MANGO-HERRAMIENTA MULTIPLE, a favor de don Francisco Pinilla Alocén, de nacionalidad española residente en Madrid, calle de Estudios nº 10.

El presente modelo de utilidad recae sobre un abre-
latas perfeccionado, del tipo de los que van provistos de
un mango que lleva en sí diversas herramientas para varios
usos.

5

La ventaja esencial de esta invención radica en
el hecho de la disposición dada a la uña del abrelatas,
que es abatible contra el mango merced a un sencillo jue-
go de bisagra, quedando un conjunto plano, que apenas abul-
ta y puede llevarse en cualquier bolsillo.

10

Para mejor comprensión de esta memoria, se acompa-
ña una hoja de dibujos en la que se muestra una ejecución
preferente de la invención, citada a título de ejemplo me-

83342

30



15

ramente ejecutivo, sin carácter limitativo, pues caben va-
 riantes de realización dentro del cuadro general de la in-
 vención, sin que éste se altere, especialmente en lo refe-
 rente a los instrumentos o herramientas de tipo convencio-
 nal que haya de llevar el cuerpo del dispositivo, que pue-
 den ser cualquiera sin limitación, ya que la esencia de la
 invención no recae expresamente sobre las mismas. En los
 planos citados,

20

La fig. 1 es una vista frontal del dispositivo.

La fig. 2 es una vista de canto del mismo.

25

Según la invención, el dispositivo consta de dos
 cañas simétricas, planas, de pletina (0) acopladas una jun-
 to a otra, que van dotadas de una serie de elementos que
 constituyen herramientas convencionales y que son, a título
 de ejemplo, un afilacuchillos en la parte superior, formado
 por unas orejetas (1-2) con una separación axial y unas rue-
 devillas de giro loco (3); un abretapones corona (6), un
 pelacables (8) y un cortacristales (7).

30

Esencialmente, en una de las aristas laterales de
 este dispositivo, se ha previsto una pequeña bisagra (5)
 sobre la que gira en ángulo de 90º una lámina (4) que es la
 destinada a abrir las latas, y que tiene su giro en la di-
 rección esquemática señalada por las figs. 1 y 2 (flecha
 A-B), es decir, que se abate sobre el cuerpo del disposi-
 tivo, tal como se ve en la Fig. 1 ó se desplaza en ángulo
 recto de él, para ser usada, como se ve en la fig. 2.

35

40

Finalmente, sólo resta hacer constar que en el pre-
 sente modelo de utilidad caben cuantas variantes de reali-
 zación sean posibles dentro del espíritu del mismo; las
 herramientas de que va dotado el cuerpo del mismo, podrán
 ser las que se han citado a vía de ejemplo, o cualquier



83342

45

otras, sin limitación, ya que ello no afecta la esencia de la invención; y podrá fabricarse en toda clase de materiales y dimensiones adecuadas, sin limitación.

50

NOTA. - Descrito suficientemente lo que antecede, sólo resta hacer constar que lo que se declara propio, nuevo y útil del solicitante, es lo contenido en las siguientes:

REIVINDICACIONES

55

1 - Un abrelatas perfeccionado, con mango-herramienta múltiple, caracterizado por estar constituido por un cuerpo que hace de asidero, formado por dos pletinas planas, simétricas, acopladas una contra otra a manera de cachas, que van dotadas de varios dispositivos-herramienta convencionales, y que se caracteriza, asimismo, y esencialmente, por el hecho de que en uno de los bordes laterales de dichas cachas, va constituida una bisagra sobre la que gira y se soporta una uña abrelatas, prevista de manera que tenga un ángulo de giro esencialmente de 90º, para que pueda quedar en su posición de reposo, abatida sobre una de dichas cachas; y en su posición de utilización, formando ángulo recto con la cacha citada.

60

70

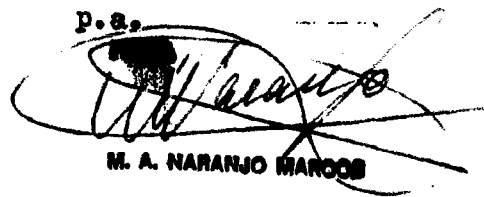
2 - UN ABRELATAS PERFECCIONADO CON MANGO-HERRAMIENTA MULTIPLE.

75

Todo según queda descrito en la presente memoria, que consta de tres hojas foliadas y mecanografiadas por una sola cara, con un total de setenta y cinco líneas y hoja de planos que se acompaña.

Madrid 3 octubre 1960

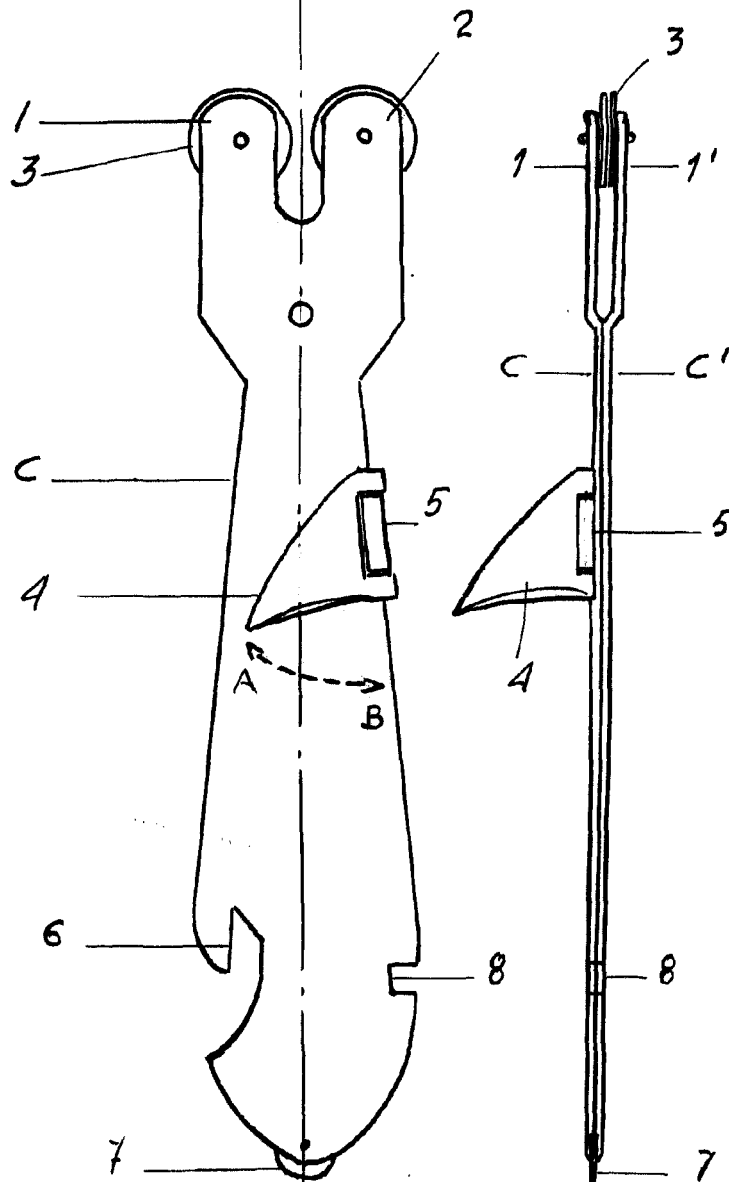
P. a.



M. A. NARANJO MARCOS



83342



MADRID 3 OCTUBRE 1960

[Handwritten signature]
MARCOS

ESCALA VARIABLE