

83337



MEMORIA DESCRIPTIVA

=====

Correspondiente a la solicitud de registro de un Modelo de Utilidad, que por veinte años, se solicita para España, a favor de D. Enrique TORRE MADINAVEITIA y D. Luis AGUIRACO FERNANDEZ DE JAUREGUI, de nacionalidad española, domiciliados en VITORIA, Abrevadero, 2.- - - - -

p. o r

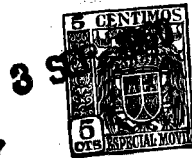
"NUEVA TUERCA INAFLOJABLE "

=====

5 La inmovilidad de los tornillos o pernos que mantienen unidas las piezas de los mecanismos es un problema de la mayor importancia, sobre todo en las máquinas dotadas de movimientos y de vibraciones, y más especialmente cuando se trata de vehículos donde corren riesgo vidas humanas.

Por estas razones se han ideado numerosas soluciones a base de tuercas especiales o de dobles tuercas, de diversas formas de arandelas, de pasadores y de otras piezas. En general han si-

83337



10 do realizaciones complicadas o caras con relación a la enorme
cantidad de tuercas que son necesarias en cualquier mecanis-
mo y en donde el tanto por ciento de riesgo por pieza es insig-
nificante. Además, los montajes resultaban mas largos al tener
que colocar en lugar de una tuerca, dos, una tuerca y una
arandela, o se debilita el vástago de unión si tiene una per-
15 foración para atravesar un pasador.

El objetivo del presente modelo de utilidad cuyo registro
se solicita es una nueva tuerca dotada de efecto de retención
sobre la rosca del vástago en que sea colocada, de modo que
una vez atornilla a fondo resulta inaflojable por sí misma.

20 La nueva tuerca inaflojable consiste en una pieza en que
la parte superior de su cuerpo, no destinada específicamente al
esfuerzo de sujeción, presenta cortes radiales que se prolongan
luego en ranuras oblicuas hasta antes de la región de sujeción,
de manera que cada uno de dichos cortes da lugar a una patilla
25 cuya punta superior tiene tendencia a cerrarse sobre el hilo del
vástago roscado en que está montada la tuerca.

En esta Memoria se describe un dibujo que, como ejemplo
y sin caracter limitativo, se refiere a una realización de la
nueva tuerca inaflojable de acuerdo con la invención.

30 La figura 1 muestra la tuerca por su cara superior,

La figura 2 muestra una perspectiva lateral de dicha tuer-
ca, y

La figura 3 muestra su interior por un corte en alzado se-
gún la línea III-III de la figura 1.

35 De las citadas figuras se deduce que la nueva tuerca del ejem-
plo consiste en una pieza de flanco externo exagonal en su ba-
se -1-, como en otras tuercas ordinarias, prolongado hacia
arriba en forma más o menos tronco-cónica -2- o cilíndrica. Es-
ta parte -2- se halla cortada en su cara superior por cortes



83337

40 -3- y -3'- según un diámetro. De cada uno de estos cortes -3-
y -3'- salen opuestamente dos ranuras -4- y -4'- que atravie-
san las paredes laterales de dicha parte -2- superior, con una
45 inclinación adecuada, y resultan limitadas antes de llegar a
la región de base exagonal -1-, que es la parte que actúa de
sujeción sobre el vástago del tornillo o tuerca como elemen-
to de unión propiamente dicho, con su interior roscado -5- en
toda su longitud del modo ordinario para atornillarse en dicho
vástago, a cuya dimensión y sistema corresponda.

50 Los dos cortes -3- y -3'- y las ranuras -4- y -4'- que
los prolongan han dado lugar a dos especies de patillas cur-
vadas opuestas cuyos extremos superiores tienen tendencia a
cerrarse en sentido opuesto al de aflojamiento de la tuerca
en el vástago, y con ello evitan el que este aflojamiento pue-
55 da producirse inopinadamente o a causa de vibraciones.

En las diversas realizaciones de esta nueva tuerca inaflo-
jable caben las más varias formas externas para su medio de co-
locación y apriete, así como en sus tamaños, sistema de ros-
cado y materiales utilizados en su fabricación, siempre den-
60 tro de las características que se reivindican.

N O T A

EN RESUMEN: El presente modelo de utilidad, que por vein-
te años se solicita para España, ha de recaer sobre las siguien-
tes reivindicaciones:

65 1.- Nueva tuerca inaflojable caracterizada por tener en
la parte superior de su cuerpo no destinada específicamente
al esfuerzo de sujeción cortes radiales que se prolongan lue-
go en ranuras que atraviesan las paredes laterales con una in-
clinación adecuada y resultan limitadas antes de llegar a la



83337

70 región de sujeción, de modo que cada uno de dichos cortes con su respectiva ranura da lugar a una patilla cuya punta superior tiene tendencia a cerrarse sobre el hilo del vástago en que se monta la tuerca.

75 2.- Por último se reivindica como objeto sobre el que ha de recaer el presente Modelo de Utilidad, que por veinte años se solicita para España.-----

p o r

" NUOVA TUERCA INAFLOJABLE "

80 Todo conforme queda expresado en la presente memoria descriptiva que consta de cuatro hojas escritas a máquina por una sola cara y dibujos que se acompañan.

Madrid, 3 de Octubre 1960.-
P.A.,

PEDRO FELIU MORA
P.A.

83337

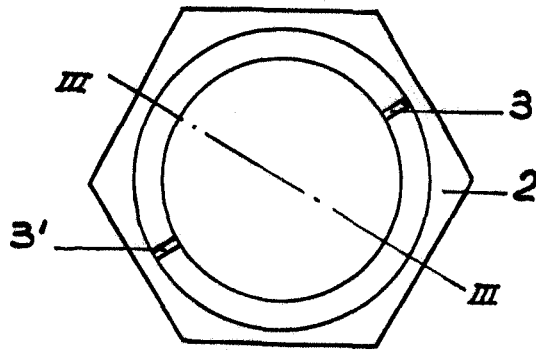


FIG. 1

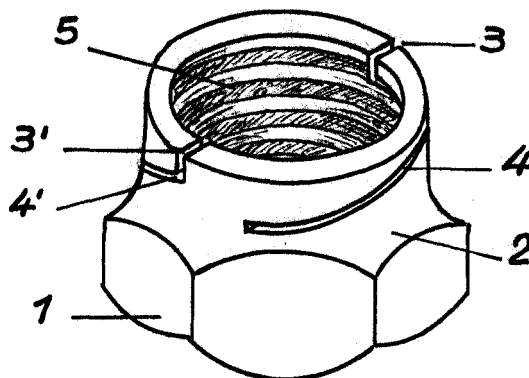


FIG. 2

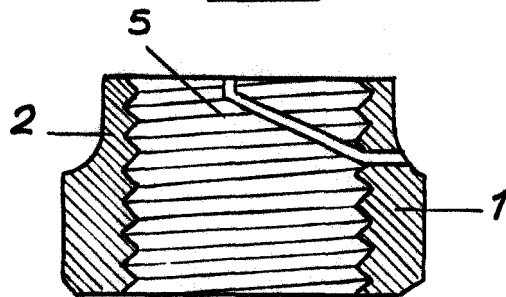


FIG. 3

ESCALA VARIABLE
MADRID, 3 SEP 1960
P.A.

PEDRO VILLANAR
R.P.