

**M O D E L O  
D E  
U T I L I D A D**

para "TAPON DE ROSCA PERFECCIONADO", a favor de la razón social  
VILLAR Y HENRIQUES, S.L., domiciliada en VIGO (Pontevedra), ca-  
lle de Velázquez Morone, núm. 31.

" . "

**MEMORIA DESCRIPTIVA**

El presente modelo de utilidad se refiere a un tapón  
de rosca perfeccionado.

Actualmente los tapones de rosca fabricados por moldeo  
e inyección tiene un precio de coste elevado determinado por  
la lentitud de la operación de desmoldeo, pues, el tapón una  
vez fabricado debe desenroscarse del molde sobre del que ha sido  
fabricado. Para evitar este inconveniente se ha ideado un tapón  
de fácil desmoldeo sin necesidad de desenroscado del mismo.

Consiste en un tapón de rosca interrumpida en dos pun-  
tos diametralmente opuestos de manera que permite al ser ex-

traído del molde en que se injectó sin necesidad de desmoldarlo.

5. Con el fin de facilitar la explicación, se acompaña a la presente memoria una lámina de dibujos en la que se ha representado un caso de realización que se cita a título de ejemplo.

En el dibujo:

La figura única, muestra un tapón en perspectiva.

10. El tapón 1, comprende en su cavidad dos zonas roscadas 2 y 3, diametralmente opuestas separadas por unas zonas 4 lisas y diametralmente opuestas que interrumpen la roscas creando las dos zonas 2 y 3.

15. Esta zona 4 permite que el núcleo del tapón sea de tres piezas de forma que primero se extraiga la zona central que es la lisa y después desplacen las laterales roscadas una contra otra, de forma que el tapón quede expulsado del molde sin necesidad de ser desmoldado.

20. El modelo, dentro de su esencialidad, puede ser llevado a la práctica en otras formas de realización que difieran en detalle de la indicada a título de ejemplo en la descripción, a las cuales alcanzará igualmente la protección que se solicita. Podrá, pues, construirse en cualquier forma y tamaño, con los materiales más adecuados por quedar todo ello comprendido en el espíritu de las reivindicaciones.

**N O T A**

Ascrito el objeto y utilidad de la invención, lo que se declara como no divulgado ni practicado en España, comprendo las siguientes reivindicaciones:

9. 1. Tapón de rosca perfeccionado, que se caracteriza esencialmente porque comprende su rosca interrumpida en dos zonas líneas diametralmente opuestas, de manera que permita su extracción del muelle en que se inserta sin necesidad de desmontarlo.

10. 2. Tapón de rosca perfeccionado.  
Según se describe y reivindica en la presente memoria que consta de tres hojas, foliadas y escritas a máquina por una sola de sus caras, acompañadas de una lámina de dibujos.

Madrid, a 30 SEP. 1960

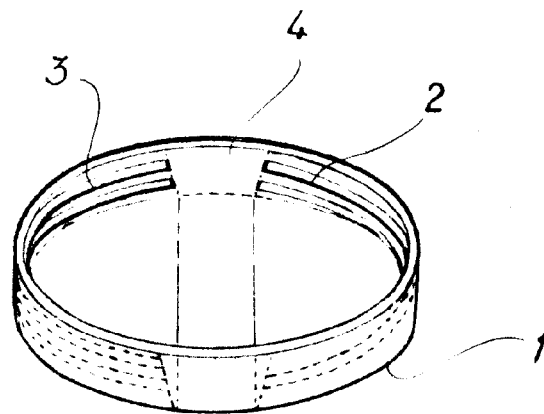
VILLAR Y HENRIQUES, S.L.

p. a.

JAIÑE ISERA MIRALLES

P. F.





Madrid, 20 SEP. 1960  
Jaime Isern

p.p.  
*[Handwritten signature]*