

Nº 83320

83320

30



MEMORIA DESCRIPTIVA

correspondiente a la solicitud de un MODELO DE UTILIDAD, por veinte años, para todo el territorio español y sus posesiones, a favor de Don JUAN BERGADÁ SALVADOR, de nacionalidad española, residente en VALENCIA, c/. Santa Julia núm. 34, por: "NUEVO FLOTADOR LUMINOSO PARA PESCA"

5.- En el deporte de la pesca, cada día mas y mas en boga, se da la circunstancia de que, determinadas especies o en marcadas zonas o para hacerlo a ciertas profundidades, ha de realizarse la captación o bien de noche o bien entre dos luces, sean las de la noche al alba o las de las horas vespertinas a la noche.

10.- En estas circunstancias, la exploración visual de la situación del arte, sea esta la que sea, se dificulta tanto mas cuanto que, además, a veces no se pueden llevar focos, por impedirlo así la naturaleza de la pesca o porque el hacerlo, encarece el producto hasta hacer el deporte o el negocio a precio prohibitivo.



83320

Nada hay en el mercado, que venga a subsanar esta dificultad en ningún aspecto.

El invento que estamos describiendo en la presente memoria y que se une al correspondiente expediente en solicitud de registro como Modelo de Utilidad, resuelve completamente la dificultad técnica facilitando la acción.

5.-

Además, lo hace en forma extraordinariamente sencilla, de aplicación a cualquier tipo de arte, de susceptible fabricación en cualquier tamaño, ligerísimo de peso, de poco volumen, de bajo costo, de gran duración, y de perfecta visibilidad.

10.-

Reune por tanto características mas que suficientes para aspirar en derecho al privilegio del registro que se solicita, de acuerdo con el contenido del vigente Estatuto sobre Propiedad Industrial.

15.-

Acompañamos un dibujo en el que se muestra una manera de llevarlo a la práctica, si bien se cita solamente a título de ejemplo y por tanto sin caracter limitativo alguno, aunque sobre el mismo realicemos una descripción mas detallada.

20.-

En efecto, en la Figura 1ª., mostramos una vista exterior, en la que (1) es el capuchón, naturalmente hueco, para garantizar la flotación y moldeado en material transparente, tal como termoplástico, celulósico, mineralizado o semejantes. Es (2) el cuerpo del flotador, igualmente hueco, que en la fabricación es pieza aparte, pero que se monta conjuntándolo con la pieza (1), lo que dá lugar a la determinación de un plano (3) de unión entre ambas partes, para constituir un solo todo.

25.-

30.-



83320

En la Figura 2ª., mostramos la sección de la vista exterior, anterior observándose como las dos piezas que ya hemos señalado son huecas y quedan cerradas herméticamente para garantizar la flotación ininterrumpida del flotador.

5.-

Representa (4) una película adherida interiormente al cuerpo del flotador, de material fosforescente, cuya fosforescencia es perceptible desde el exterior, toda vez que, como hemos dicho, el material del cuerpo del flotador está, constituido por materia transparente.

10.-

Una boquilla (5) en uno de los cuerpos se embute en el otro cuerpo para facilitar la unión de ambos, los cuales van conformados con un tubo interior (6) por el que se hará pasar el hilo de pescar o inmovilización al arte.

15.-

La Figura 3ª., muestra la sección transversal, siendo (1) la del cuerpo del flotador; (4) la de la película adherida interiormente de naturaleza fosforescente, (5) la del tubo central para el paso del hilo y (6) el hueco de este tubo por donde pasará el hilo.

20.-

Hemos conservado los mismos signos convencionales para facilitar la asociación de ideas.

Descrito suficientemente el invento, así como una manera de llevarlo a la práctica, se hace constar de manera expresa que el mismo, es susceptible de modificaciones de detalle, siempre que no afecten a su fundamento.

25.-

N O T A

En resumen, el MODELO DE UTILIDAD recaerá sobre las particularidades de las siguientes reivindicaciones:



83320

- 1.- Nuevo flotador luminoso para pasca, caracterizado porque consiste en un flotador de forma ovoidal, constituido por dos piezas unidas por su ecuador y que siendo hueco su eje, conforma un tubo que lo atraviesa de norte a sur y por el que pasará el sedal y eventualmente el anclaje al arte, estando las caras internas del ovoide cubiertas por una película fosforescente, la luminosidad de la cual, confiere al flotador la cualidad de ser observable en la oscuridad.
- 5.-
- 10.- 2.- "NUEVO FLOTADOR LUMINOSO PARA PESCA".
- Todo ello según se describe y reivindica en la presente memoria que consta de cuatro hojas escritas a máquina por una sola de sus caras y se ilustra en los dibujos que a la misma se acompañan.

P.P.
Madrid, 30 de Septiembre de 1.960.



83320

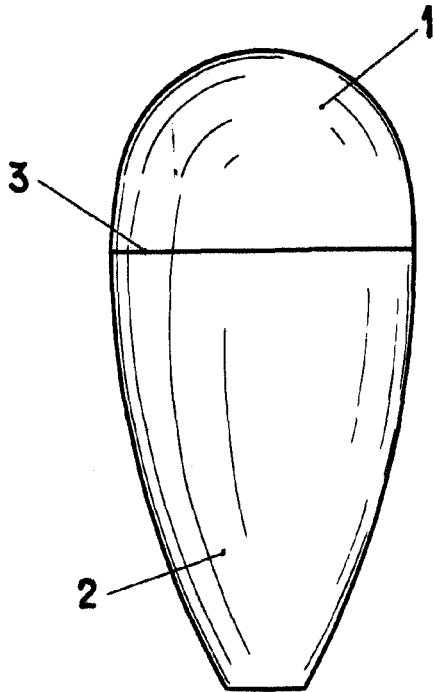


Fig. 1

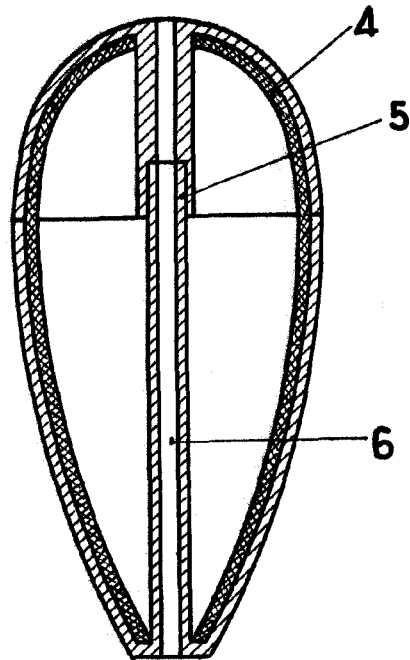


Fig. 2

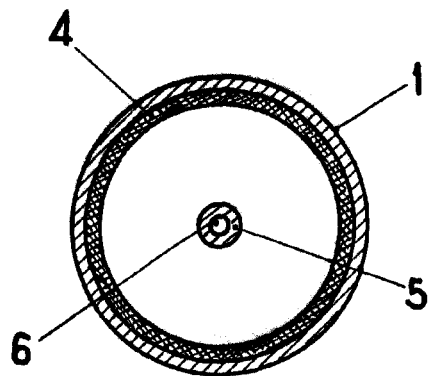


Fig. 3

ESCALA VARIABLE

Madrid, 30 Septiembre 1.960