



27

83319

## MEMORIA DESCRIPTIVA

del Modelo de Utilidad, por 20 años, solicitado a favor de Don Luis JORBA Larguier, de nacionalidad Española, residente en Barcelona, calle de Espronceda numero 285, por :  
" UN DISPOSITIVO NIVELADOR PARA PIES DE MUEBLES ".

El Modelo de Utilidad cuyo registro se solicita se refiere a un dispositivo nivelador para piés de muebles, que permite efectuar de forma simple la nivelación de los muebles, especialmente mesas, evitándose las engorrosas operaciones de disponer falcas debajo de los piés de los muebles.

El dispositivo está constituido por un manguito con un orificio axial de tramo inferior roscado. El manguito está fijo al extremo del pié y se le rosca interiormente el vástago roscado de un tornillo. Variando la longitud sobresaliente de la cabeza del tornillo con relación al manguito, se consigue variar la longitud de los piés según se precise para la nivelación.

El tornillo móvil del pié, se caracteriza por tener el disco de la cabeza de diámetro mayor que el pié, con la

83371 SEP 1958



superficie lateral moleteada para el accionamiento en la regulación de altura. Esta cabeza presenta un taco de goma alojado en el centro de su base inferior que determina el apoyo del pié en el suelo.

20 En la hoja gráfica adjunta y a título de ejemplo se representa un caso de realización práctica del dispositivo nivelador para piés de muebles, objeto del presente Modelo de Utilidad viéndose en la figura un semicorte del dispositivo.

25 Siguiendo los dibujos se ve el pié tubular metálico -1- que lleva sujeto por los tornillos -2- a los manguitos cilíndricos -3-3'-, encajado en el interior del pié tubular -1-. El orificio axial de estos manguitos presentan unas longitudes corta interior roscada -4-4'-, mientras en el resto del orificio es de mayor diámetro que el vástago que lo atraviesa. 30 Este vástago -5- es roscado, continuando en la zona del borde inferior -6- del tubo -1- con una cabeza en forma de disco -7-, de superficie exterior moleteada -8- para un mejor accionamiento.

35 En el centro de la base inferior de la cabeza del vástago roscado se embute un tope central elástico -9-, cuya forma de casquete determina el apoyo en el suelo -10-.

40 Se fabricará el dispositivo nivelador para piés de muebles, con los materiales apropiados a sus elementos componentes, pudiendo variar su forma, acabado y dimensiones y cuantos detalles no alteren, cambien o modifiquen su esencialidad.

===== N O T A =====

Se reivindica como objeto de este Modelo de Utilidad:  
1º.- Un dispositivo nivelador para piés de muebles, constituido por un manguito con un orificio axial de tramo inferior ros-



83319

45 cado. El manguito está fijo al extremo del pié y se le rosca interiormente el vástago roscado de un tornillo. Variando la longitud sobresaliente de la cabeza del tornillo con relación al manguito, se consigue variar la longitud de los piés, según se precise para la nivelación.

50 2º.- Un dispositivo nivelador para piés de muebles, según reivindicación anterior, caracterizado porqué el tornillo tiene el disco de la cabeza, de diámetro mayor que el del pié con la superficie lateral moleteada para el accionamiento en la regulación de altura. Esta cabeza presenta un taco de goma alojado en el centro de su base inferior que determina el apoyo del pié en el suelo.

55 3º.- Un dispositivo nivelador para piés de muebles. Consta la presente memoria descriptiva de tres hojas foliadas y escritas por una sola cara.

Barcelona, 27 de Septiembre de 1.960.

P. A.

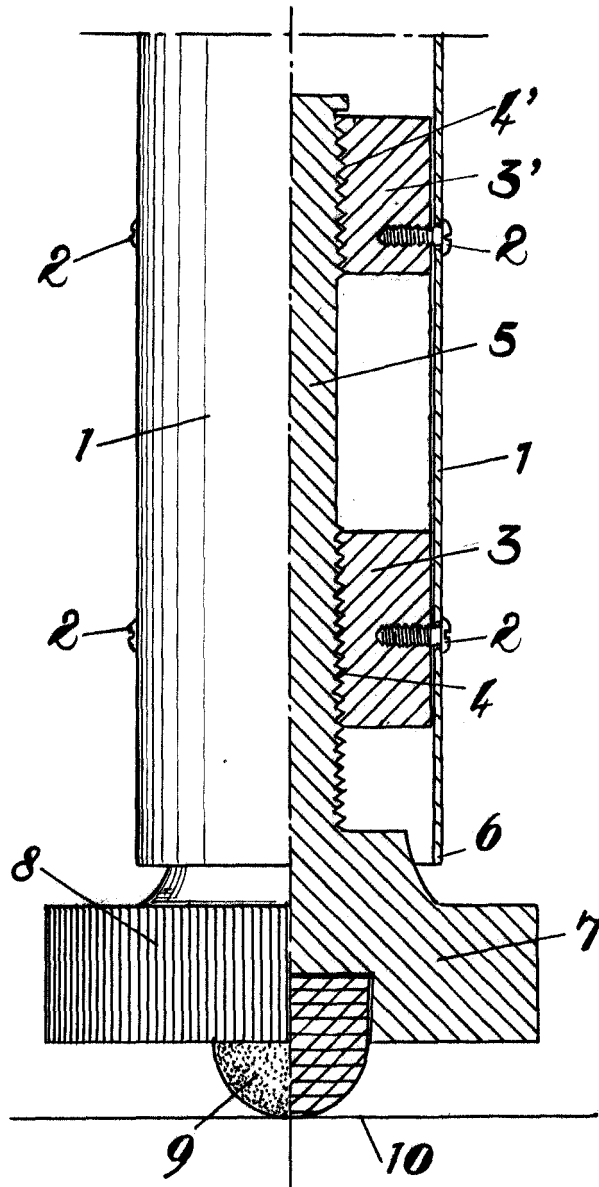
M. LLORT

*M. Llort*

27 SEP 1960



83319



BARCELONA 27 DE Septiembre DE 1960

AL SEÑOR

J. J. Jorba