



83318

MEMORIA DESCRIPTIVA

del Modelo de Utilidad, solicitado a favor de Don Luis JORBA Larguier, de nacionalidad Española, residente en Barcelona, calle de Espronceda numero 285, por " UN DISPOSITIVO PARA ENCLAVAMIENTO DE CAJONES DE MESAS Y DE MUEBLES METALICOS ".

El Modelo de Utilidad cuyo registro se solicita se refiere a un dispositivo para enclavamiento de cajones de mesas y de muebles metálicos, que evita la abertura de una serie de cajones verticales, habiéndose conseguido el cierre de la totalidad del conjunto de cajones al cerrar el cajón superior.

Este dispositivo está constituido por una barra corredera horizontal, situada por encima del cajón superior y guiada por dos bridas fijas a la pared lateral del mueble, de orificio igual a la sección de la barra corredera. El extremo delantero sobresaliente de dicha barra, es impulsado hacia adentro por la placa delantera del cajón. La barra, lleva en su borde inferior una aleta en forma de triángulo rectángulo, con lado mayor superpuesto en la barra y con ángulo agudo en su parte posterior.

En el retroceso de la barra horizontal, un saliente fijo de



83318

la pletina vertical de enclavamiento, recorre el borde de la hipotenusa con lo que desciende el pivote y por tanto la barra de enclavamiento. Para que cuando se abra el cajón se consiga el retorno del pivote y por tanto de la pletina a la posición primitiva, se establece un resorte entre el pivote y un punto fijo de la mesa.

En los diversos puntos de la pletina vertical que corresponden a la altura de los diversos cajones que quedan cerrados al cerrar el superior, sobresalen unos salientes que en virtud del movimiento descendente de la barra de accionamiento, se disponen a tope y por delante de unos salientes laterales fijos a la cara externa de los cajones, con lo que no se pueden desplazar los cajones inferiores hacia adelante. Al actuar el resorte por dejar abierto el cajón superior se produce el ascenso de la pletina lateral con lo que ya pueden abrirse todos los cajones.

En la hoja gráfica adjunta y a título de ejemplo, se representa un caso particular de realización práctica del dispositivo para enclavamiento de cajones de mesas y de muebles metálicos, objeto del presente Modelo de Utilidad.

En la figura se vé un corte según un plano vertical de la disposición en dos cajones.

Siguiendo los dibujos se ve la mesa metálica de plano superior -1-, con la abertura -2- del primer cajón de trazos -3-. Los cajones llevan las guías laterales -4- correderas en los carriles -5- de deslizamiento.

Cuando se cierra con llave el cajón superior, la tapa -6- del mismo, empuja el extremo delantero de la barra de sección cuadrada -7-, que desliza entre las bridas guías -8- fijas

83318



45 en la pared lateral -9- de la mesa. La barra -7-, lleva un saliente inferior en forma de cartela triangular -10-, con este retroceso se hace que el tope -11-, descienda rozando el borde de la hipotenusa -12- de la citada cartela, con lo que desciende la pletina o barra de accionamiento -13- que
50 lleva el citado tope. Al descender la pletina se produce el descenso de un saliente -14- de la misma situado en la zona de enclavamiento del segundo cajón ya cerrado, de forma que se interpone delante del tope -15-, fijo al lateral exterior del cajón, con lo que no es posible la apertura del
55 cajón. La pletina -13- continúa según -16-, pudiendo llevar otros salientes como el -14- que se corresponde con otros cajones inferiores al segundo cajón -17-.

Al abrirse el primer cajón, el resorte -18- de espiras anclado entre el tope -11- y la cara interna de la plataforma
60 de la mesa, determina con su contracción el ascenso del tope por el borde de la hipotenusa, haciendo salir la barra -6- y elevándose la pletina -13- a su posición inicial.

Se fabricará el dispositivo para enclavamiento de cajones de mesas y de muebles metálicos, con los materiales apropiados a sus elementos componentes, pudiendo variar su forma,
65 acabado y dimensiones y cuantos detalles no alteren, cambien o modifiquen su esencialidad.

===== N O T A =====

Se reivindica como objeto de este Modelo de Utilidad:-
1º.- Un dispositivo para enclavamiento de cajones de mesas
70 y de muebles metálicos, constituido por una barra corredera horizontal, situada por encima del cajón superior y guiada por dos bridas fijas a la pared lateral del mueble de orificio igual a la sección de la barra corredera. El extremo

27 S



83318

75 delantero sobresaliente de dicha barra, es impulsado hacia adentro por la placa delantera del cajón. La barra lleva en su borde inferior una aleta en forma de triángulo rectángulo con lado mayor superpuesto en la barra y con ángulo agudo en su parte posterior.

80 2ª.- Un dispositivo para enclavamiento de cajones de mesas y de muebles metálicos, según reivindicación anterior, caracterizado porqué en el retroceso de la barra horizontal, un saliente fijo de la pletina vertical de enclavamiento recorre el borde de la hipotenusa, con lo que desciende el pivote y por tanto la barra de enclavamiento. Para que cuando se abra el cajón se
85 consiga el retorno del pivote, y por tanto de la pletina a la posición primitiva se establece un resorte entre el pivote y un punto fijo de la mesa.

90 3ª.- Un dispositivo para enclavamiento de cajones de mesas y de muebles metálicos, según reivindicaciones anteriores, caracterizado porqué en los diversos puntos de la pletina vertical que corresponden a la altura de los diversos cajones que quedan cerrados al cerrar el primero, sobresalen unos salientes en virtud del movimiento descendente de la barra de accionamiento, se disponen a tope y por delante de unos salientes laterales fijos
95 a la cara externa de los cajones, con lo que no se pueden desplazar los cajones inferiores hacia adelante. Al actuar el resorte por dejar abierto el cajón superior, se produce el ascenso de la pletina lateral, con lo que ya pueden abrirse todos los cajones.

100 4ª.- Un dispositivo para enclavamiento de cajones de mesas y de muebles metálicos.

C O N S T A la pre-



- 5 -

83318

104 sente memoria descriptiva de cinco hojas foliadas y escritas
por una sola cara.

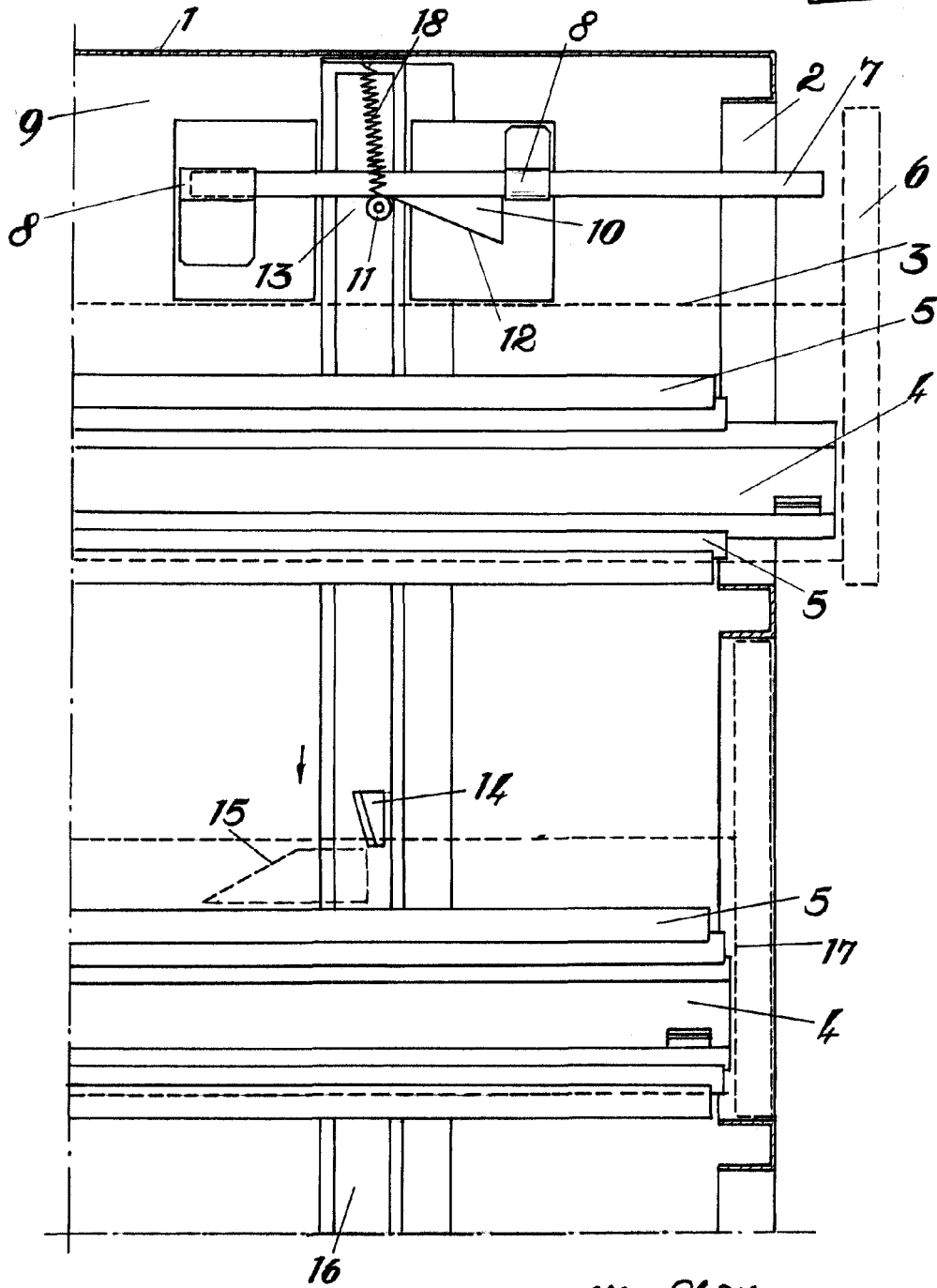
Barcelona, 27 de Septiembre de 1.960.

P. A.

M. LLORI

P. P.

83318



BARCELONA 24 DE Septiembre DE 1960

M. LÓPEZ
P. Jorba

Escala variable.