

№833 17

833 17

PATENTE DE MODELO DE UTILIDAD

que, por veinte años, se solicita, como de propia y nueva invención, a favor de D^a ISABEL MARTÍN MACÍAS, de nacionalidad española y domiciliada en Madrid, Calle de Joaquín García Morato, nº 134 t^odo., y cuyo registro ha de recaer sobre una "CÁPSULA METÁLICA PARA CIERRE DE FRASCOS DE VIDRIO".

29



~~~~~

M e m o r i a      d e s c r i p t i v a

-----

El presente registro de Patente de Modelo de Utilidad tiene por objeto garantizar la explotación exclusiva, en todo el Territorio Nacional, de una cápsula metálica para cierre de frascos de vidrio, tal y

9

5. como se describe a continuación y se representa gráficamente, en un ejemplo de realización, en el plano adjunto.

10. En el mencionado plano, presentado en forma y tamaño reglamentarios (modelo sencillo: treinta y uno por veintiún centímetros), se han dibujado las dos figuras que se indican a continuación, en las cuales se han señalado los elementos que también se mencionan seguidamente:

15. Figura 1 = Representa la cápsula metálica vista en planta.

Figura 2 = Representa la misma cápsula vista en alzado.

A = Parte superior.

B = Parte lateral.

20. C = Bordón en la parte inferior.

D = Muecosas en el bordón -C-.

E = Nervio de refuerzo de la parte superior -A-.

F = Id. id. id.

25. G = Nervio en arco.

H = id. id.

I = Abertura entre -G- y -H-.

J = Nervios verticales de refuerzo de la parte lateral -B-.

30. DESCRIPCIÓN:

La cápsula metálica para cierre de frascos de vidrio a que se refiere el presente registro de Patente de Modelo de Utilidad es de forma cilíndrica, siendo su característica principal el ir provista en su parte superior y cerca del borde, de dos nervios



*[Handwritten signature]*

40. salientes -G- y -H-, en forma de arco, que dejan entre sí una abertura -I-, en la cual, una vez aplicada la cápsula al frasco, se puede introducir fácilmente una uña, levantando la lengüeta que forma el arco inferior -H-, y, tirando de ella, se rasga la cápsula hacia abajo, pudiendo entonces separarla del frasco a que está aplicada, facilitando esta operación de rasgado sendas muescas -D-, practicadas en los puntos adecuados del bordón -C-, en el que termina la cápsula por su parte inferior.

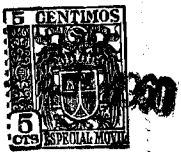
45. Otra característica de dicha cápsula son unos nervios de refuerzo salientes -E- y -F-, en la parte superior -A- de la misma, formando casi una circunferencia cada uno de ellos (pues sólomente están interrumpidos en la parte donde van situados los arcos citados en el párrafo anterior), siendo concéntricos entre sí y respecto a los ejes de simetría de la cápsula.

50. Citaremos también unos nervios de refuerzo salientes verticales -J-, practicados en la parte lateral -B- de la cápsula y colocados diametralmente opuestos, terminando en el bordón -C-, anteriormente citado.

OBSERVACIONES:

55. Los términos en que queda redactada esta Memoria descriptiva son cierto y fiel reflejo de lo que se pretende registrar como Patente de Modelo de Utilidad, debiéndose tomar en sentido bien amplio, nunca limitativo.

60. Tanto los materiales a emplear, como la forma, número, dimensiones y distribución de sus elementos,



son susceptibles de variar, siempre que este cambio no altere la esencia del invento.



70.

NOTA DE REIVINDICACIONES

- - - - -

Se reivindica, como de propia y nueva invención, a favor de D<sup>a</sup> ISABEL MARTÍN MACÍAS, de nacionalidad española y domiciliada en Madrid, Calle de Joaquín García Morato. nº 134 tpo., por los extremos siguientes:

75.

PRIMERO = Por una cápsula metálica para cierre de frascos de vidrio, que se caracteriza principalmente por ir provista en su parte superior y cerca del borde, de dos nervios salientes, en forma de arco, que dejan entre sí una abertura, en la cual, una vez aplicada la cápsula al frasco, se puede introducir fácilmente una uña, levantando la lengüeta que forma el arco inferior, y, tirando de ella, se rasga la cápsula hacia abajo, pudiendo entonces separarla del frasco a que está aplicada, facilitando esta operación de rasgado sendas muescas, practicadas en los puntos adecuados de un bordón, en el que termina la cápsula por su parte inferior.

80.

85.

90.

SEGUNDO = Por la misma cápsula metálica para



95. cierre de frascos de vidrio a que se refiere la anterior reivindicación, que se caracteriza igualmente por disponer de unos nervios de refuerzo salientes en la parte superior de la misma, formando cada uno de ellos casi una circunferencia (pues sólomente están interrumpidos en la parte donde van situados los arcos citados en la reivindicación primera), siendo concéntricos entre sí y respecto a los ejes de simetría de la cápsula.

100. TERCERO = Por la misma cápsula metálica para cierre de frascos de vidrio a que se refieren las dos reivindicaciones anteriores, que se caracteriza igualmente por ir provista de unos nervios de refuerzo salientes verticales, que van practicados en la parte lateral de la cápsula y colocados diametralmente opuestos, terminando en el bordón citado en la reivindicación primera.

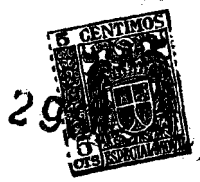
105. CUARTO = Por una "CÁPSULA METÁLICA PARA CIERRE DE FRASCOS DE VIDRIO".

110. Tal y como ha quedado descrito en los párrafos precedentes y para los fines que se han dejado especificados.

115. La presente Memoria descriptiva está constituida por seis hojas, las cuales van foliadas y se han escrito a máquina por una sola de sus caras, y a ellas se deja unida otra hoja de planos, en forma y tamaño reglamentarios (treinta y un centímetros de altura por veintiuno de anchura, o sea en formato sencillo), según se ha indicado, presentando un ejemplo de realización, para la mejor comprensión de la cápsula metálica para cierre de frascos de vidrio, cuyo re-

120.

*Mun*



- seis -

83317

gistro se pretende establecer como Patente de Modelo de Utilidad.

Madrid, a catorce de Setiembre de mil novecientos sesenta.

125.

126.

Por autorización de D<sup>a</sup> Isabel Martín Macías.



ARD



83317

83317

Fig. 1.

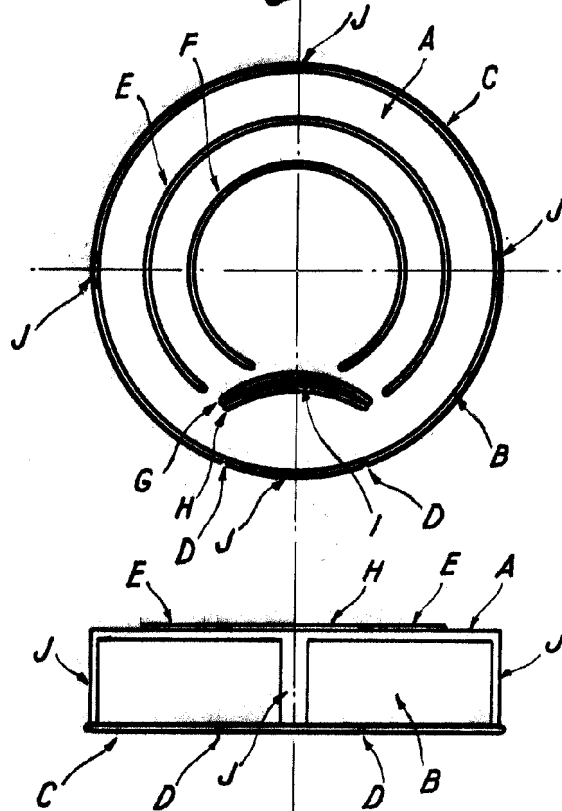


Fig. 2.

Enceja Variable.

Madrid, a 29 de Agosto de 1960.

P. L. de D.º Trabel Martín Madrid.