



Nº 83314

83314

MEMORIA DESCRIPTIVA

que se acompaña a

la solicitud de un

MODELO DE UTILIDAD, por veinte años en ESPAÑA, a favor de
DON JOSE GIMENO ASENSI, de nacionalidad española, con domi
cilio en SEDAVI (Valencia), calle de Calvo Sotelo, nº 35

por

"BRIDA DESMONTABLE PARA MESAS, CENTROS Y SIMILARES,
DE COLUMNAS TORNEADAS"



P 83314

5

La invención a que se refiere la presente Memoria constituye una novedad industrial, con características y ventajas que la hacen merecedora del privilegio de explotación exclusiva que por ella se solicita, de acuerdo con las prescripciones del Estatuto vigente sobre Propiedad Industrial, de fecha 26 de Julio de 1.929, texto refundido publicado el 30 de Abril de 1.930.

10

Con el presente Modelo de Utilidad, se pretende proteger, según se dice en el enunciado, una brida desmontable para mesas, centros y similares, de columnas torneadas.

15

La invención que se describe presenta la ventaja de fijar la columna torneada que constituye el apoyo de las mesas o similares, el resto del mueble, por medio de una brida, que tras hacer mas sencilla la labor de su colocación, da una mayor consistencia al conjunto.

20

Los dibujos que componen la hoja única que se acompaña, dan una idea, a título de ejemplo no limitativo, de lo que puede ser una realización práctica del invento.

25

La figura 1ª, nos muestra una vista de la brida y la figura 2ª, un alzado de la misma, aplicada ya a la unión de una columna con el cuerpo de un mueble el que sirve de pie.

30

La brida objeto de la presente Memoria, está formada por dos pletinas semicirculares o similares -1-, dotadas en sus extremos de las prolongaciones axiales -2-, que presentan una perforación por donde pasan los tornillos -3- y unen las dos pletinas fijándolas por medio de las tuercas -4- y completando en círculo o similar.

Por su cara externa y enrasadas con borde superior, presentan las pletinas -1-, unas prolongaciones radiales ha-



83314

cia afuera -5-, también perforadas.

En el centro de cada pletina, también se han practi-
cado unos orificios que dan paso a los tirafondos -6-.

35 La brida así constituida se utiliza de la forma si-
guiente:

enfrentadas las dos pletinas que la componen ya fi-
jas por los tornillos -3- y tuercas -4-, se introducen en el
espacio comprendido entre ambas, la parte superior de la co-
luna, hasta quedar enrasadas por ambas partes superiores.

40 Las tuercas -4-, al apretarse sobre los tornillos
-3-, reducen el espacio comprendido entre las dos pletinas
oprimiendo en su interior la parte alta de la columna. Los
tirafondos -6-, entrando en la parte superior de la columna,
vienen a robustecer la acción de la brida, que queda fuerte-
mente afianzada.

45 La columna y la brida, solidamente unidas están en
posición de recibir unos medios de fijación, que las unan al
resto de la mesa o similar, utilizando las prolongaciones ra-
diales -5-, cuya parte superior esté en el mismo plano que la
de la columna. En el ejemplo que hemos presentado a título no
50 limitativo, está fijado por los tornillos con tuerca -8-.

55 Con esta brida, se obtienen sobre la ventaja de
ser desmontable, la gran comodidad de su colocación y susti-
tución y una solidez completa, sin que sufran el detrimento
mas mínimo, la elegancia y esbeltez de la construcción.

60 Hecha la descripción precedente es necesario aña-
dir que los detalles de realización de la idea expuesta pue-
den variar, sin que por ello cambie la esencia de la inven-
ción que es la que se desprende de los párrafos que antece-
den y lo que se reivindica en la siguiente

30 SEP. 1960



83314

NOTA

En resumen: El Modelo de Utilidad que se solicita, ha de recaer sobre las reivindicaciones siguientes:

65

1ª.- BRIDA DESMONTABLE PARA MESAS, CENTROS Y SIMILARES, DE COLUMNAS TORNEADAS, caracterizada por rodear la parte superior de la columna que sirve de pie, a la que queda unida por otros elementos de fijación en sentido radial, estando dotada también de otros elementos perpendiculares a estos, que la unen al tablero o parte de la mesa, centro o similar correspondiente.

70

2ª.- Se reivindica por último, como objeto sobre el que ha de recaer el Modelo de Utilidad que se solicita "BRIDA DESMONTABLE PARA MESAS, CENTROS Y SIMILARES, DE COLUMNAS TORNEADAS".

75

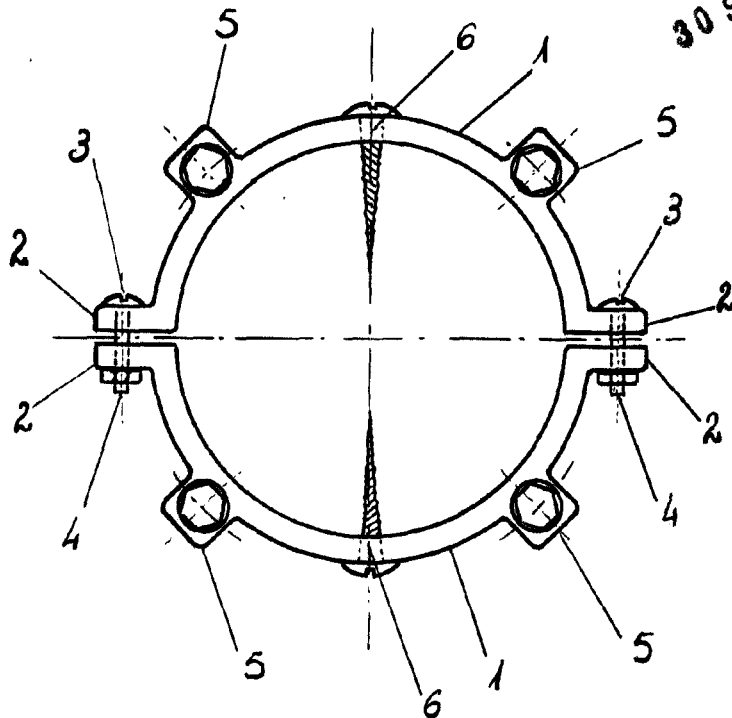
Todo tal y como queda descrito y reivindicado en la presente Memoria que consta de cuatro hojas escritas a máquina por una sola cara y dibujos que se acompañan.

Madrid, 30 Septiembre 1.960

ALFONSO UNGRIA

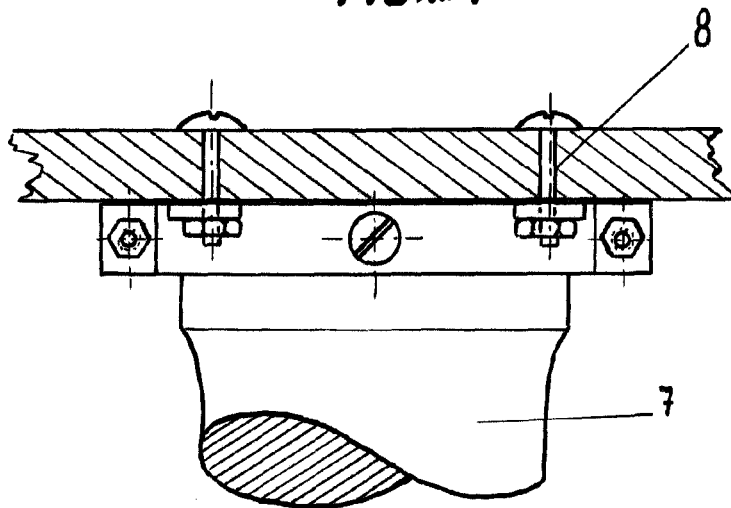
80

FIG. 1:



83314

FIG. 2:



ESCALA VARIABLE

MADRID, 30 DE Septiembre. DE 1960

ALFONSO UNGRÍA

Handwritten signature