

Nº 83312



83312

# MEMORIA DESCRIPTIVA

que se acompaña a la solicitud de un

.....  
MODELO DE UTILIDAD

por veinte años en España, por "MECANISMO PERFECCIONA

DO DE APRIETE DE DOBLE EFECTO"  
.....  
.....  
.....

a favor de

.....  
Marbil, S.A., residente en Eibar (Guipúzcoa)

domiciliado en Barrio Asua Erreca  
.....  
.....

-- MS --



83312

5.- La invención a que se refiere la presente memoria constituye una novedad industrial con características y ventajas que la hacen merecedora del privilegio de explotación exclusiva que por ella se solicita, de acuerdo con las prescripciones del vigente Estatuto, sobre Propiedad Industrial, de 26 de Julio de 1929, texto refundido, publicado el 30 de Abril de 1930.

10.- La descripción que sigue, se refiere a un mecanismo de apriete de doble efecto, especialmente estudiado para servir de medio de sujeción de piezas en los montajes para el mecanizado de las mismas; siendo variado el número de aplicaciones a que puede destinarse, pues depende de la pieza a mecanizar. La descripción se efectúa con ayuda del dibujo que se acompaña, a base del cual se expone la estructura del dispositivo al propio tiempo que su funcionamiento.

15.- El mecanismo de apriete de doble efecto lo constituyen una base fijable sobre la que hay montados un brazo de aplicación de fuerza y un brazo de apriete, enlazados directamente entre sí por medio de un eje de giro; estando al propio tiempo el brazo de apriete articulado al soporte fijo, y el brazo de aplicación articulado a través de una palanca o pieza de doble efecto también al soporte fijo.

20.- Sobre la base de fijación (1), provista de taladros (H) para su sujeción, se encuentra colocado un brazo de apriete (6), el cual queda unido a la citada base (1) por un eje articulado (D). Este brazo de apriete (6) termina en una cabeza de ataque (G), constituida por un tornillo (5), regulable mediante una tuerca (4), cuya misión es la de ejercer una presión vertical sobre cualquier objeto colocado debajo del mismo. La mencionada cabeza de ataque (G) puede desplazarse a lo largo de las guías que forman el brazo (6) de apriete, en virtud de una pieza de fijación (3) sobre la que va acoplada. Puede ser por tanto desplazada longitudinal y transversalmente sobre el brazo de apriete (6).

30.- El mencionado brazo (6), está enlazado por otra articula-



15

5.- ción (A), superior a la (D) que le une a la base (1), a un brazo de aplicación de fuerza (2), que a su vez se encuentra unido a la base (1), a través de una palanca (7) que se articula en (B) al propio brazo de aplicación (2) y en (C) a la base (1); encontrándose este eje de giro (C) por debajo del (D) que sirve de punto de apoyo y giro del brazo de apriete (6).

Esta pieza (7), tiene por misión dar una mayor fuerza al brazo de apriete (6) y proporcionarle un retroceso rápido.

10.- La fig. 3ª, muestra el dispositivo de apriete en alzado y en plena acción de trabajo, ya que la fuerza (F) aplicada al extremo del brazo (2) de aplicación, ha obligado al doble sistema de palanca, cuyos ejes de giro y apoyo bases son (D) y (C), a actuar; produciéndose como consecuencia el desplazamiento del eje transversal (B) alrededor de su base (C), y el cual a su vez aplica directamente esta fuerza al eje transversal (A) cuyo punto de apoyo es (D), actuando el brazo de apriete (6) portador de la cabeza de ataque (G) verticalmente sobre el objeto colocado debajo de la misma.

15.- Hecha la descripción precedente hemos de añadir que los detalles de realización de la idea expuesta pueden variar, sin que por ello cambie la esencia de la invención que es la que se desprende de los párrafos que anteceden y la que se reivindica en la siguiente

NOTA

20.- En resumen: El Modelo de Utilidad que se solicita recaerá sobre las reivindicaciones que siguen:

25.- 1ª.- MECANISMO PERFECCIONADO DE APRIETE DE DOBLE EFECTO, caracterizado porque, está constituido esencialmente por una base fijable sobre la que hay montados un brazo de aplicación de fuerza y un brazo de apriete, enlazados directamente entre sí por medio de un eje de giro y estando al propio tiempo el brazo de apriete, arti-

30.-



16

83312

culado al soporte fijo, y el brazo de aplicación articulado a través de una palanca también al soporte fijo.

2º.- MECANISMO PERFECCIONADO DE APRIETE DE DOBLE EFECTO, caracterizado esencialmente según la reivindicación 1ª porque, sobre

5.- la base de fijación provista de taladros para su sujeción, se encuentra colocado un brazo de apriete, el cual queda unido a la citada base por un eje articulado; terminando este brazo de apriete, en una cabeza de ataque coaxial al mismo, constituida por un tornillo, regulable mediante una tuerca, y cuya misión es la de ejercer una presión vertical

10.- sobre cualquier objeto colocado debajo de la misma; pudiéndose desplazarse longitudinalmente la mencionada cabeza, a lo largo de las guías que forman el brazo de apriete, en virtud de una pieza de fijación sobre la que va acoplada.

3º.- MECANISMO PERFECCIONADO DE APRIETE DE DOBLE EFECTO, caracterizado esencialmente según las reivindicaciones 1ª y 2ª, porque,

15.- el brazo de apriete, está enlazado por otra articulación superior a la que le une a la base fija, a un brazo de aplicación de fuerzas que, a su vez se encuentra unido a la base, a través de una palanca que se articula en el propio brazo de aplicación y en la base fija; encontrándose

20.- este eje transversal de giro por debajo del que sirve de punto de apoyo y giro del brazo de apriete.

4º.- Se reivindica por último como objeto sobre el que ha de recaer el Modelo de Utilidad que se solicita: "MECANISMO PERFECCIONADO DE APRIETE DE DOBLE EFECTO".

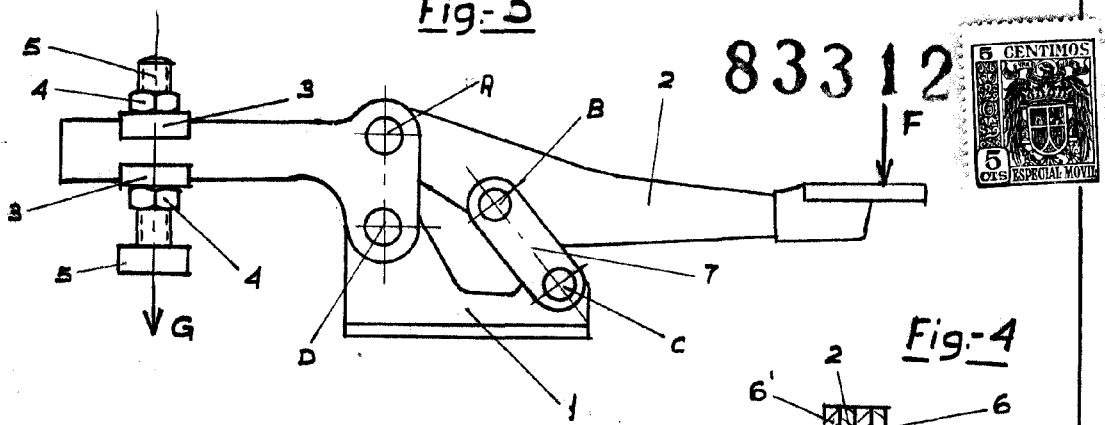
25.- Todo conforme se describe y reivindica en la presente memoria que consta de cuatro páginas mecanografiadas y dibujos adjuntos.

Madrid, 30 Septiembre 1.960

ALFONSO UNGRIA

30.-

Fig-3



83312



Fig-4

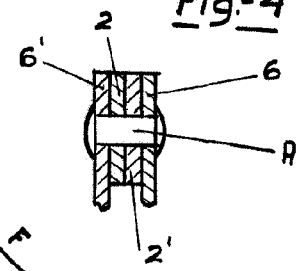


Fig-2

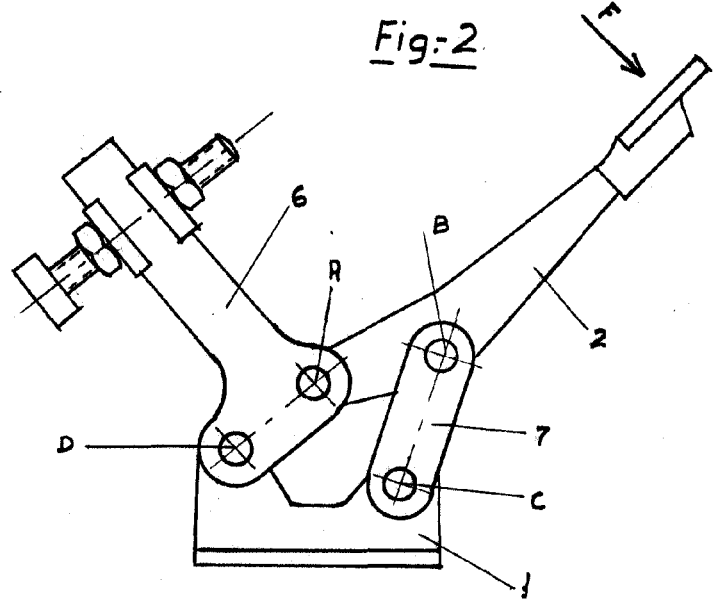
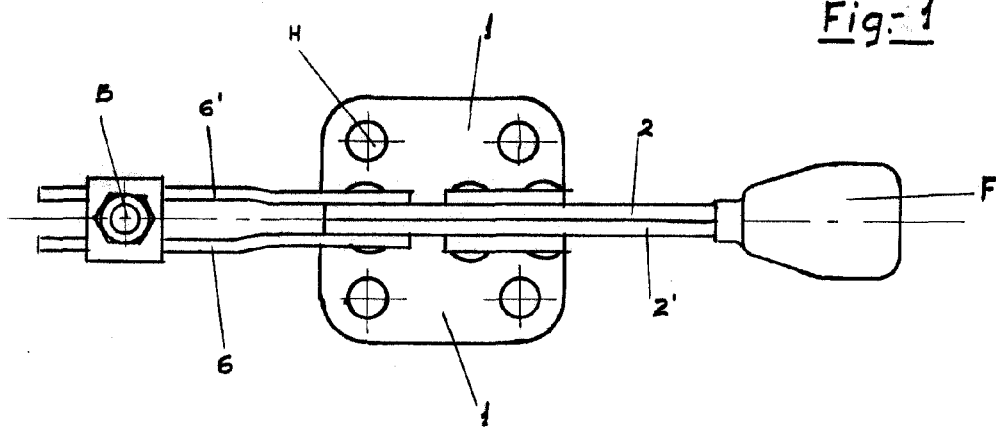


Fig-1



Escala variable  
Madrid, 30 Septiembre 1960

ALFONSO UNGRIA

*Ungria*