

83288



MODELO DE UTILIDAD  
-----

por V E I N T E años  
a favor de Dña. Francisca Martin Gomez  
de nacionalidad española  
residente en Madrid, Isturiz 16  
por:

"PINZA-ENCENDEDOR"

M e m o r i a      d e s c r i p t i v a  
-----

5.- La presente invención se refiere a una pinza-encendedor que responde a un principio de trabajo y constitución completamente distinto de todos los sistemas conocidos hasta el presente, mejorando a los aludidos sistemas antiguos, tanto en su funcionamiento como duración y economía de fabricación.

10.- A continuación se hará una descripción completa del aludido encendedor con referencia a los planos que se acompañan, en los cuales se representa a simple título de ejemplo, no limitativo una forma preferente de realización, susceptible de todas aquellas modificaciones de detalle que no supongan



una alteración fundamental de sus características esenciales.

En dichos dibujos:

La fig. 1ª:.- Ilustra una vista en planta de la pinza-encendedor.

5.- La fig. 2ª:.- Es un alzado del mismo encendedor.

La fig. 3ª:.- Es un detalle en perspectiva mostrando como se sujeta a un brazo de la pinza la piedra productora de chispas

10.- Según el ejemplo de ejecución representado, un fleje elástico -1-, doblado en forma de pinza, se dispone de modo que un extremo -2- se mueva sobre una superficie estriada o rascador -6-. Para ello el otro extremo de la pinza ofrece una longitud mayor, doblándose la parte sobrante en U, para fijar entre sus dos brazos el citado rascador -6-.

15.- El extremo -2- lleva practicado un agujero circular en el que se introduce una pieza -4- con estructura de mordaza cilíndrica, análoga a las usadas para sujeción de minas en compases y lápices estilográficos.

20.- Esta pieza -4- es comprimida en su asiento por la acción de la palomilla roscada -3-, sirviendo así el conjunto de ambas -3- y -4- para sujetar la piedra -5- productora de chispas.

Con esta disposición la piedra -5- permanece apoyada sobre el rascador -6-.

25.- La pinza tiene forma, tamaño y consistencia mecánica tales que resulta fácil y cómodo comprimir sus dos brazos, acercándolos, cuando se sujetan con los dedos de una mano.

30.- De esta forma, al moverse un brazo respecto a otro por presión de los dedos, la piedra frota sobre el rascador produciendo chispas. Al desaparecer la presión de los dedos, la elasticidad del fleje obliga a la pinza a volver a su posición de reposo, esto es, de máxima abertura, pudiéndose comenzar de



nuevo la operación presionando otra vez con los dedos.

Las ventajas de esta pinza-encendedor, son indudables. En primer lugar la sencillez de su funcionamiento hace prácticamente imposibles las averías e incluso los fallos. El recambio de piedra es muy sencillo, bastando con aflojar la palomilla.

5.-

Además su construcción es económica y sencilla, pudiendo hacerse extraordinariamente sólida.

10.-

La forma, materiales y dimensiones podrán ser variable y en general cuanto se accesorio y secundario siempre que no altere, cambie o modifique la esencialidad del objeto que se describe.

15.-

Desdrito suficientemente la naturaleza y objeto de este Modelo de Utilidad, se hace constar que las características esenciales sobre las que han de recaer la concesión del mismo. estan comprendidas en las siguientes:

REIVINDICACIONES

20.-

1ª.- Pinza-encendedor, caracterizada por una pinza de tamaño adecuado a su manejo, con los dedos de la mano, construida en fleje elástico, de tal modo que, al desaparecer la presión de los dedos que la mantienen cerrada, vuelva a su normal posición de abierta, estando dispuestos los extremos de sus brazos o patas de forma que en uno de ellos puede ir fijada la piedra productora de chispas y en el otro un rascador.

25.-

2ª.- Pinza-encendedor, según reivindicación anterior, caracterizada por el elemento de sujeción de la piedra productora de chispas, integrado por un casquillo-mandíbula de forma cilíndrica, roscado en el otro extremo que se introduce en un agujero existente en un brazo de la pinza, siendo tal casquillo comprimido contra este asiento por una palomilla tam-

30.-



bién roscada y quedando así firmemente apretada en la mandibula la piedra en ella introducida, de tal modo que queda apoyada sobre el rascador.

3ª.- PINZA-ENCENDEDOR.

5.-

Todo ello tal y como se describe y reivindica en la presente memoria que consta de CUATRO hojas escritas por una sola de sus caras y a dos espacios.

Madrid, 28 de Septiembre 1.960



fig.1

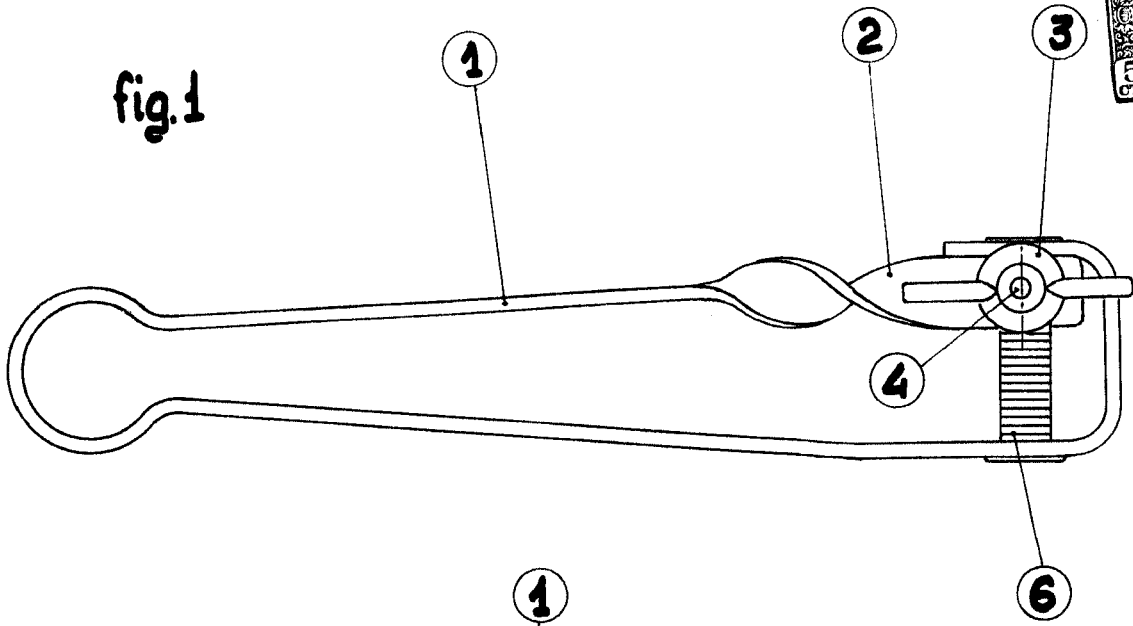


fig.2

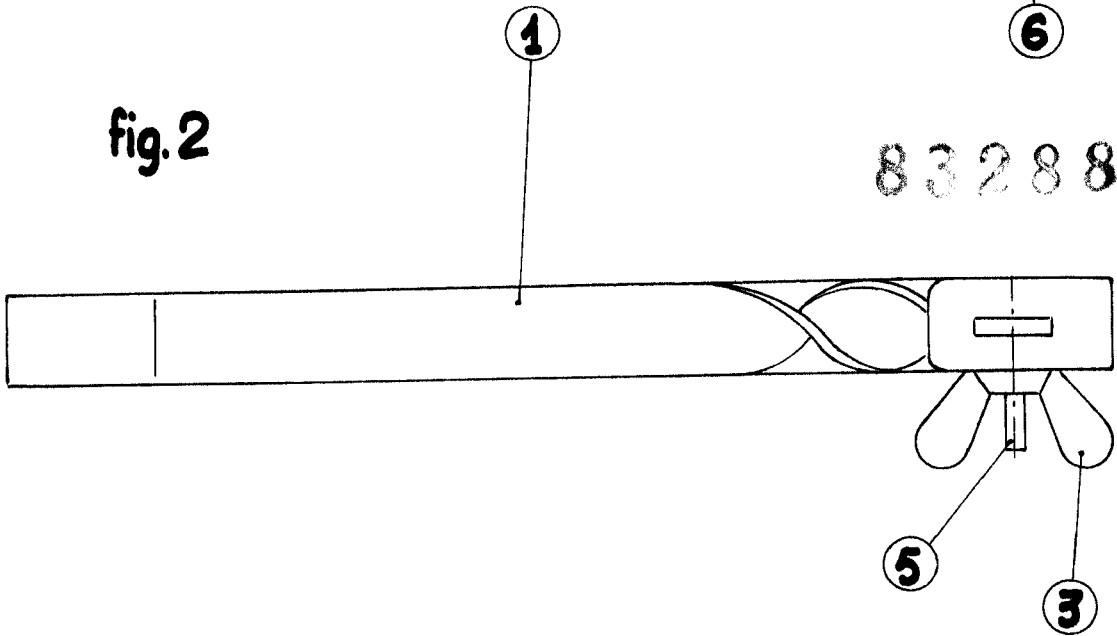


fig.3

