



83279

MODELO DE UTILIDAD  
POR VEINTE AÑOS  
EN ESPAÑA

Solicitado a favor de D. Javier Martínez Moriones, de nacionalidad española, domiciliado en BARCELONA, Pasaje de la Merced, 5.

p o r

="CLASIFICADOR DE MONEDAS PARA CAJAS REGISTRADORAS"="

~~~~~

MEMORIA DESCRIPTIVA  
=====

El presente Modelo de Utilidad se refiere a un clasificador de moneda para cajas registradoras con el cual resulta sumamente rápido y fácil comprobar la cantidad de monedas existentes en caja, por cada uno de los valores de las mismas.

5

Tiene la ventaja fundamental de impedir toda confusión por estar cada compartimento, dividido en porciones, que permiten unicamente la colocación de determinado número de monedas, por cuyo motivo se evitan pérdidas de tiempo y confusiones muy frecuentes en otros sistemas

10

83279



clasificadores.

15  
Consiste esencialmente el nuevo clasificador de monedas para cajas registradoras que se reivindica, en varios compartimentos paralelos entre sí, comprendiendo cada uno de ellos unas divisiones de sentido alternativo para la colocación de las monedas correspondientes, y de una plaquita numerada que indica el número de monedas contenidas en cada compartimento según la altura alcanzada en el mismo.

20  
Para que la idea general anteriormente expuesta pueda ser mas facilmente comprendida en la descripción que sigue nos referimos a la lámina de dibujo que se acompaña y que nos muestra un caso de realización práctica, naturalmente que tratandose de un ejemplo aclaratorio el dibujo en cuestión deberá ser interpretado en su más amplio sentido y sin caracter limitativo alguno.

25  
En dicho dibujo se representa en la figura 1 una vista en planta del nuevo clasificador de monedas, diseñado parcialmente y con un solo compartimento completado con las divisiones y en la figura 2 una sección por A-B, de la figura 1, indicandose por -1'- el soporte del clasificador, por -2'- uno de los compartimentos clasificadores, por -3'- la placa indicadora de la cantidad de monedas existentes en el compartimento -2'-, por -4'- las porciones de mayor anchura del compartimento -2'-, por -5'- las porciones de menor anchura del compartimento -2'-, por -6'- la concavidad central del compartimento -2'- y por -7'- la plaza superior de los compartimentos -2'-, en las cuales se indica el tipo de moneda correspondiente a cada uno de dichos compartimentos -2'-.

30  
35  
40



7

Cada uno de los citados compartimentos -2'- está dividido en un número determinado de fracciones -4'- y -5'-, alternativamente dispuestas, siendo como se comprende, dichas fracciones o porciones -4'- y -5'- de distinta anchura según el compartimento, estando relacionada su anchura con el tipo de moneda a clasificar.

45

50

Asimismo las plaquitas -3'- indicadoras de la cantidad de monedas existentes, están graduadas de cinco en cinco como en el ejemplo, de diez en diez, de veinticinco en veinticinco y así sucesivamente, según la clase de moneda, indicándose por otra parte en la placa superior -7'-, el número correspondiente al valor de la moneda de cada uno de los compartimentos -2'-.

55

Como se comprende fácilmente basta una simple ojeada para comprobar con exactitud el número de monedas existentes en el compartimento correspondiente, evitándose toda posibilidad de que las monedas se entremezclen por la especial disposición de -4'- y -5'- alternativamente dispuestas como se ha indicado.

60

Descrita suficientemente la naturaleza y constitución de este nuevo clasificador de monedas para cajas registradoras, solo resta consignar la posibilidad de que sean variables los materiales, formas, tamaños y dimensiones de cualquier detalle constructivo, así como la posible introducción de variaciones secundarias que no alteren la esencialidad de su objeto que se pone de manifiesto con la siguiente

65

N O T A  
= = = =

70

Los puntos nuevos que se presentan para su rei-



vindicación en el presente Modelo de Utilidad son:

75 1ª.- Clasificador de monedas para cajas registra-  
doras, caracterizado porque cada uno de los compartimen-  
tos clasificadores está constituido por una concavidad  
circular formada por fracciones de distinta anchura late-  
80 ral, alternativamente dispuestas, en cada una de las cua-  
les se coloca un mismo número de determinada clase de  
monedas, presentando en la parte superior un número indi-  
cador del valor de las monedas en dicho compartimento  
y presentando por último cada uno de dichos compartimen-  
tos una placa graduada lateralmente dispuesta indicando  
el número de monedas contenidas en el mismo según la  
latura alcanzada.

85 2ª.- "CLASIFICADOR DE MONEDAS PARA CAJAS REGIS-  
TRADORAS", de conformidad en un todo en lo esencial y  
fines industriales a lo descrito en la precedente Memo-  
ria Descriptiva y graficamente representado en el adjun-  
to plano para su mejor comprensión.

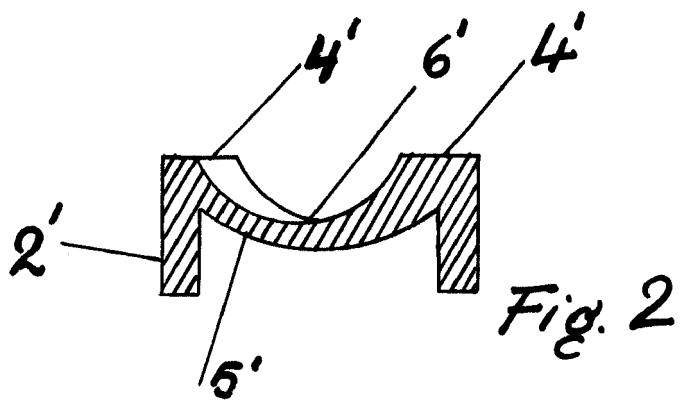
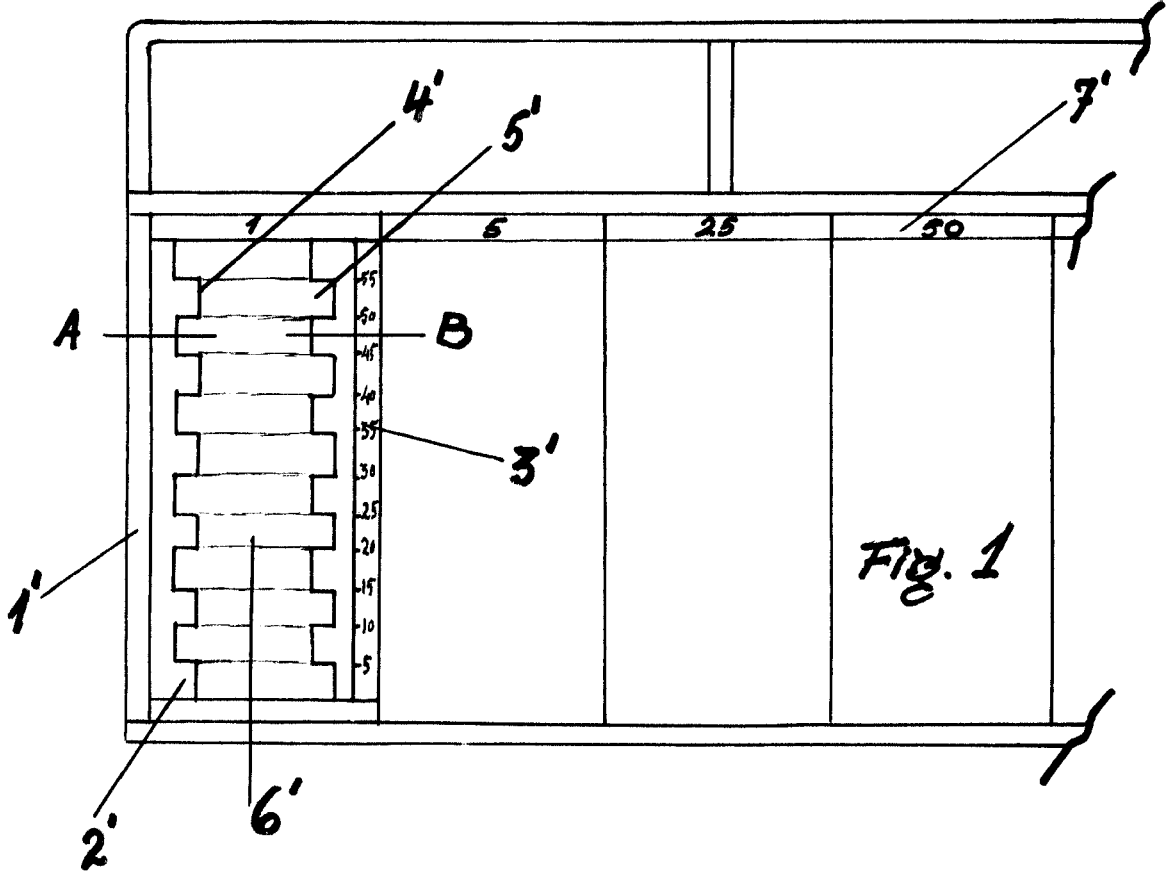
Esta Memoria consta de CUATRO hojas mecanogra-  
fiadas por una sola cara a doble espacio en 88 líneas.

Madrid, 27 de Septiembre de 1960

Por autorización del interesado.

JOSE LOPEZ  
P. P.

83279



Escala variable  
Madrid-Septiembre-1960