

I 83254



MODELO DE UTILIDAD

por V E I N T E años  
a favor de Dña. Francisca Martin Gomez  
de nacionalidad española  
residente en Madrid, Isturiz 16  
por:

"CIERRE DE COLA"

M e m o r i a    d e s c r i p t i v a

La presente invención se refiere a un cierre de cola que responde a un principio de trabajo y constitución completamente distinto de todos los sistemas conocidos hasta el presente, mejorando a los aludidos sistemas antiguos, tanto en su funcionamiento como duración y economía de fabricación.

5.-

A continuación se hará una descripción completa del aludido cierre, con referencia los planos que se acompañan en los cuales se representa a simple titulo de ejemplo, no



limitativo una forma preferente de realización susceptible de todas aquellas modificaciones de detalle que no supongan una alteración fundamental de sus características esenciales.

En dichos dibujos:

5.- La fig. 1: Es un alzado del elemento esencial del cierre.

La fig. 2: Es un perfil del elemento secundario del cierre.

La fig. 3: Ilustra una planta del elemento esencial.

10.- La fig. 4: Representa una planta del elemento secundario.

La fig. 5: Es un detalle en planta y perfil del muelle del elemento esencial.

15.- Según el ejemplo de ejecución representado, el cierre se compone de dos partes: Un elemento esencial, cuya cabeza de perfil adecuado, es retráctil por la acción de un muelle, y un elemento secundario, cuya única misión es la de servir de alojamiento a la cabeza retráctil, reteniéndola en la posición de cerrado.

20.- Una pletina de perfil característico, se compone de una cabeza -1-, de una cola -2- y de un alojamiento para el eje de giro.

La cabeza, en su posición de trabajo, ofrece una vertiente curva hacia el exterior, y una recta de posición vertical, hacia el interior.

25.- Esta pletina se hace solidaria de una pieza -3- que la cubre parcialmente y respecto a la cual puede girar gracias al eje -5-.

La pieza -3- presenta unos agujeros -4- para su fijación mediante tornillos.

30.- Un muelle -6-, doblado en U, mantiene la pletina -1-, -2- en posición de trabajo.



83254

Una segunda pletina -7-, doblada en Z, presenta los agujeros de fijación -9- y la ventana rectangular -8- en la cual se introduce la cabeza -1-.

5.- El funcionamiento del conjunto es el siguiente: Estando uno de los dos elementos fijo a la parte interior de la puerta y el otro solidaria de alguna parte fija del mueble, de tal modo que queden enfrentados la cabeza -1- y la pletina -7-, siendo sus respectivos planos perpendiculares, al acercarse mutuamente, llegarán a entrar en contacto. Si se continúa el avance, la vertiente curva de -1- hace que toda esta  
10.- pieza descienda, girando alrededor del eje -5- y venciendo la presión del muelle -6-.

Cuando el borde anterior de -7- ha conseguido sobrepasar el pico de la cabeza -1-, ésta continuará avanzando bajo la  
15.- superficie de -7-, hasta llegar a la ventana -8-, en cuyo momento la presión del muelle la empujará hacia arriba, introduciéndose en la citada ventana -8-. En este momento la cabeza -1- queda retenida y la puerta cerrada.

Empujado la cola -2- se hace descender la cabeza -1- y  
20.- la puerta puede ser nuevamente abierta.

En la posición de cerrado, la tensión entre las piezas -1- y -7- es del mismo sentido en que se produce el desplazamiento de apertura de la cabeza -1-, pero, al quedar -8- a la misma altura que el eje -5-, la teoría mecánica de momentos  
25.- indica que esa tensión jamás puede producir la apertura.

Si -8- no está a nivel con -5-, la diferencia no puede ser suficiente para que el momento de giro pueda vencer la tensión del muelle -6-. En cambio la gran longitud relativa de la cola -2-, permite una cómoda apertura.

30.- La construcción de este cierre no presenta dificultades por lo que es económica. Su funcionamiento es sencillo y el



83254

cierre seguro.

Otra ventaja radica en su fácil instalación en cualquier armario, librería, etc.

5.- La forma, materiales y dimensiones podrán ser variables y en general cuanto sea accesorio y secundario, siempre que no altere, cambie o modifique la esencialidad del objeto que se describe.

10.- Descrita suficientemente la naturaleza y objeto de este Modelo de Utilidad, se hace constar que las características esenciales sobre las que ha de recaer el objeto de esta concesión están comprendidas en las siguientes:

REIVINDICACIONES

15.- 1ª.- Cierre de cola, caracterizado por su elemento elástico, formado por una pletina de perfil especial que puede girar alrededor de un eje venciendo la acción de un muelle en U, siendo el citado eje el que une la pletina a una cubierta fija que sirve de soporte.

20.- 2ª.- Cierre de cola, según reivindicación anterior, caracterizado por una pletina en cuyo contorno se aprecian tres partes distintas, siendo éstas el agujero para el eje de giro, la prolongación opuesta en forma y cola y la cabeza, con la vertiente inferior totalmente recta y vertical, siendo curva la vertiente exterior, quedando siempre el plano de la pletina perpendicular a la superficie en que se fija la pieza y siendo tal la acción del muelle en U que obliga a la citada pletina a permanecer en la posición en que la cabeza se encuentra en su punto más alto, o más bajo, si la pieza se coloca invertida.

30.- 3ª.- Cierre de cola, según reivindicaciones 1ª y 2ª caracterizado, por la existencia de una segunda pieza que es una pletina doblada en Z, con agujeros para su fijación y con una ventana rectangular, colocándose esta pieza de tal forma que su

83254



acercamiento a la cabeza móvil ocasiona el descenso de ésta y su introducción posterior por acción del muelle, en la ventana rectangular, quedando así las dos piezas inseparablemente unidas en la posición de cerrado y siendo solo posible su separación actuando sobre la cola móvil.

5.-

4ª.- CIERRE DE COLA.

Todo ello según se reivindica en la presente memoria que consta de CINCO hojas escritas por una sola de sus caras y planos que la ilustran.

Madrid, 27 de Septiembre de 1.960

83254



Fig 4

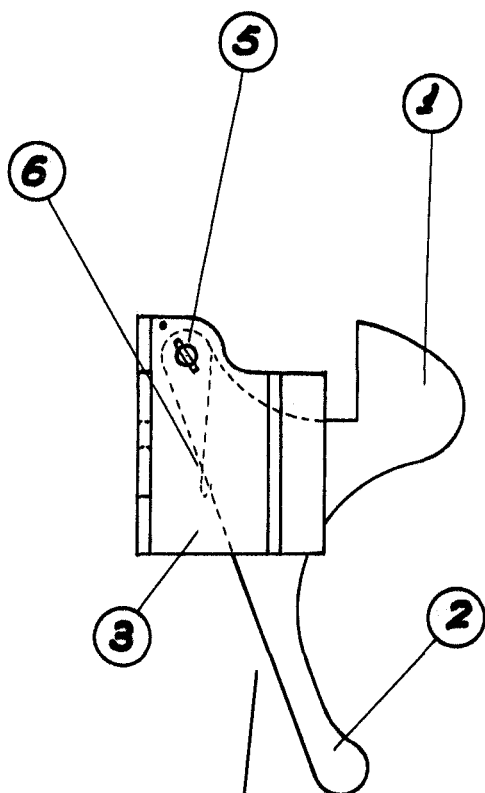
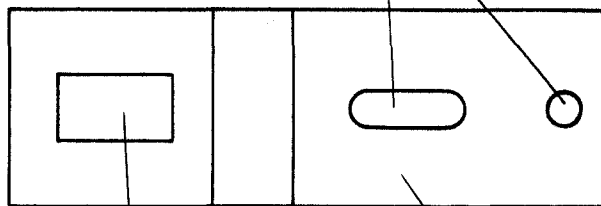


Fig 1

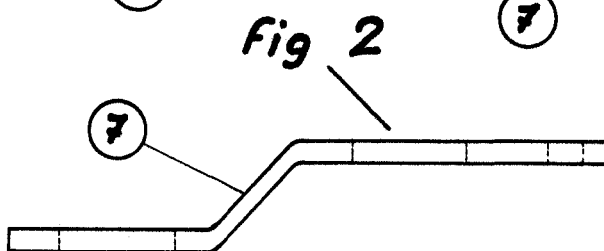


Fig 2

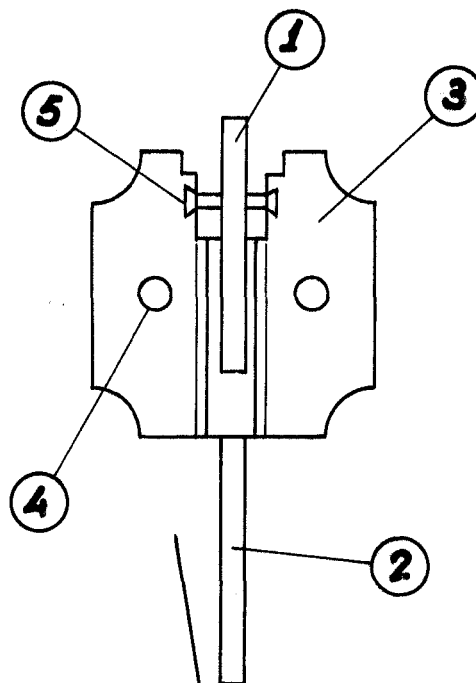


Fig 3

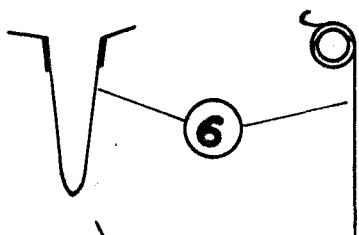


Fig 5