



83249

M O D E L O
D E
U T I L I D A D

per "TAPA DE TACON ", a favor de DON MARIO GASPARRI, de nacionalidad italiana, residente en SCANDICCI/FIRENZE (Italia) Via S. Giusto, 42.

= . =

MEMORIA DESCRIPTIVA

La invención se refiere a una tapa superior del tacón, ese es a un espesor que viene aplicado normalmente a la extremidad del tacón de los zapatos femeninos, y que sirve para el apoyo sobre el terreno; tal espesor se desgasta con el uso y por consiguiente debe ser sustituido periódicamente.

La invención se refiere a una tapa superior de tacón formada de material sintético, que viene aplicado evitando el empleo de claves y similares, los cuales, generalmente, atraveando el espesor de la tapa, van a insertarse en el pedazo de madera o similar que está sobrepuesto en un ori-



82249

ficio axial efectuado en la extremidad inferior del tacón metálico.

5. La tapa superior del tacón según la invención comprende un apéndice naciente de la superficie opuesta a aquella de desgaste del espesor de la tapa superior del tacón mismo, siendo tal apéndice previsto de aletas radiales relativamente flexibles de forma elástica; la tapa del tacón comprende también un borde perimetral sobresaliente de la citada superficie y apto para circundar lateralmente la extremidad del tacón, de manera que impide la rotación de la tapa del tacón respecto a éste.

10. El citado apéndice sirve para ser inserte mediante presión en el orificio practicado en los tacones metálicos para fijar generalmente el pedazo de madera forzado que recibe los clavos o similares, viniendo las aletas flexionadas limitadamente, y adheriéndose así a las paredes laterales del orificio del tacón. Es posible, por la cesión elástica de las aletas, la inserción del apéndice en orificios de diámetros también limitadamente diferentes unos de otros.

15. El dibujo muestra una forma de realización.

20. La figura 1 muestra un tacón con la tapa de tacón según el modelo, aplicada.

25. Las figuras 2, 3 y 4 muestran, en mayores dimensiones, la tapa del tacón según el modelo, vista por debajo, en sección transversal y vista por encima respectivamente.

La figura 5 muestra la tapa de tacón en sección, aplicada al tacón.

30. En el dibujo anexo, con T_1 está indicado el tacón y con T_2 está indicado el agujero que está generalmente previsto a la extremidad inferior del tacón realizado en metal.



83249

5. Según la invención viene previsto - para la aplicación a dicho tacón- una tapa de tacón que comprende un espesor 1 desgastable, cuya superficie inferior la está prevista oportunamente rugosa. Per la parte superior se extiende, más allá del perímetro del espesor 1, un borde 2, el cual tiene sustancialmente el perfil del perímetro de la extremidad inferior del tacón T_1 , de forma tal que, cuando la superficie 1b superior de la tapa del tacón viene aplicada contra la extremidad del tacón, el borde 2 viene a circundar la extremidad del tacón e impide la rotación relativa.

10. Para obtener la aplicación de la tapa del tacón sin recurrir a claves o similares, y siendo el orificio T_2 libre del pedazo de madera generalmente predispuesto para el anclaje de los claves, viene previsto, naciente de la zona central de la superficie superior 1b de la tapa del tacón 1, un apéndice 3 cilíndrico, el cual se extiende per una altura inferior a la profundidad del orificio T_2 ; dicho apéndice 3 viene proveído de una pluralidad de aletas radiales 3a, las cuales - per la cualidad del material que forma el complejo de la

15. tapa del tacón y per su espesor - ofrece una adecuada elasticidad flexible. En el complejo, el diámetro del apéndice, comprendidas las aletas radiales 3a, es limitadamente superior al diámetro del orificio T_2 , cuya pared es asimismo generalmente irregular.

20. Con esta disposición, la tapa del tacón viene aplicada per presionado del apéndice 3-3a en el orificio T_2 , el cual, asimismo, puede tener un diámetro limitadamente variable y siempre ligeramente inferior al diámetro máximo del apéndice 3-3a.

25. Para facilitar la extracción de la tapa del tacón que

30.



83249

debe ser sustituido, se prevé un orificio 4, en el cual puede ser inserte un utensilio de presa. El orificio 4 sirve también para aumentar la adherencia del apéndice 3.

5. Generalmente la tapa del tacón viene realizada con superpoliamida lineal sintética, llamada asimismo "nylón" u otro material equivalente.

10. La invención, dentro de su esencialidad, puede ser desarrollada en otras formas de realización que difieran en detalle de la indicada a título de ejemplo, a las cuales alcanzará igualmente la protección que se recaba. Pedrá, pues realizarse con los medios y aparatos más adecuados, por quedar todo ello comprendido dentro del espíritu de las reivindicaciones.

= 5 =

N O T A

15. Describe el objeto y utilidad de la invención se declara como no divulgada ni practicada en España, lo comprendido en las siguientes reivindicaciones, con prioridad italiana nº 79.616 del 19 de Octubre de 1959:

20. 1. Tapa de tacón, aplicable sin claves a la extremidad de un tacón provisto de orificio axial, para zapatos femeninos y similares, c a r a c t e r i z a d a por el hecho de comprender naciente de la superficie epuesta a la de desgaste del espesor de la citada tapa de tacón, un apéndice provistos de aletas radiales flexibles, relativamente en forma elástica, cuyo apéndice sirve para ser inserte mediante presionado en el
25. orificio axial practicada en el tacón metálico, resultando las



83249

aletas limitadamente flexibles; y por comprender un borde perimetral apto a circundar la extremidad del tacón e impedir la rotación relativa entre tacón y tapa.

5. 2. Tapa de tacón, según la reivindicación 1, caracterizada por el hecho de comprender un orificio axial que se extiende a través del espesor desgastable y por lo menos parcialmente en el apéndice previsto de aletas.

3. Tapa de tacón.

10. Según se describe y reivindica en la presente memoria que consta de cinco hojas foliadas y escritas a máquina por una sola cara, acompañadas de una lámina de dibujos.

Madrid, a 27 de Septiembre de 1960

MARIO GASPARRI

P. a.

JAIME ISERN MIRALLES

P. P.



Fig. 2

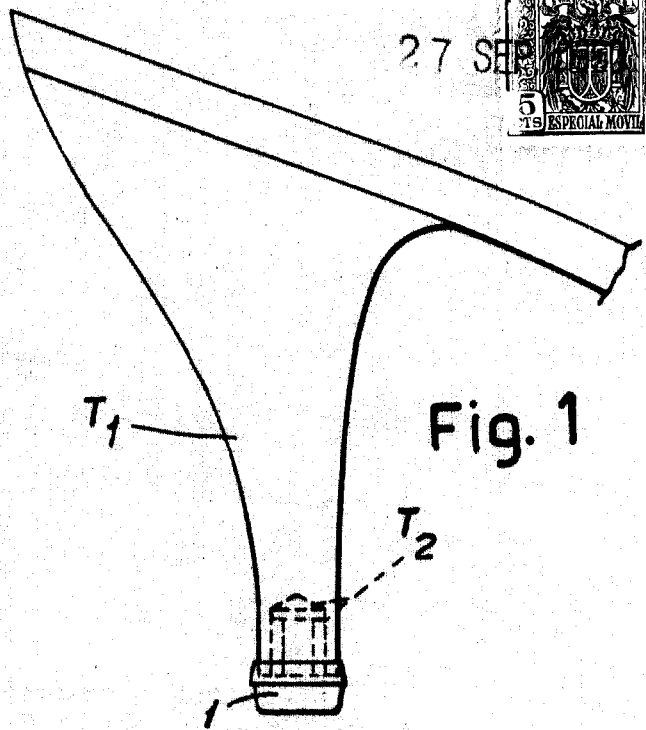
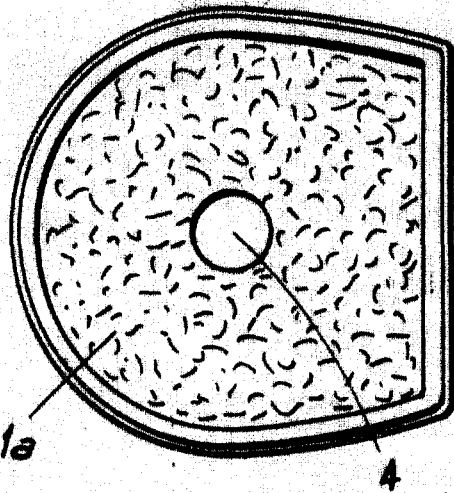


Fig. 1

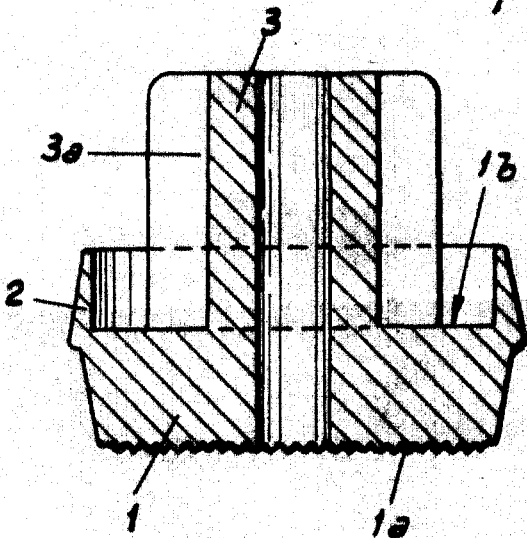


Fig. 3

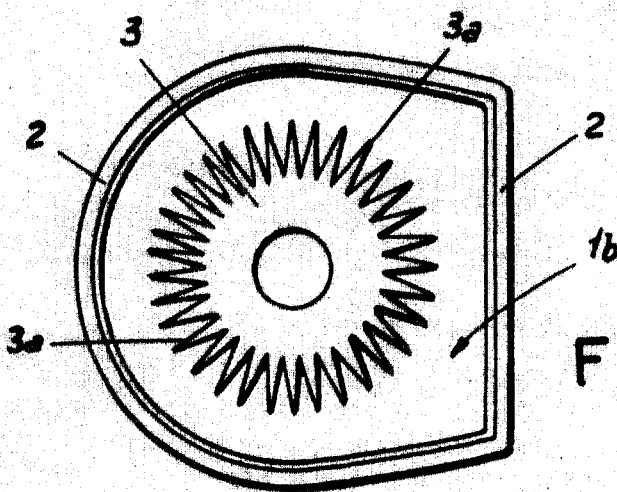


Fig. 4

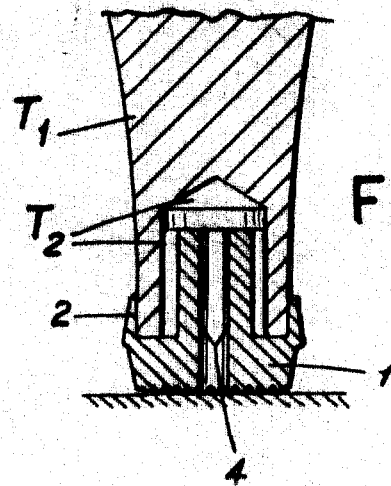


Fig. 5

Madrid, 27 SEP. 1960
Jaime Isern

p.p.