

83247

Nº 83247



Memoria Descriptiva

Correspondiente a un MODELO DE UTILIDAD que por un periodo de veinte años, para toda España se solicita a favor de la razón social PLASTICAS SIFE S.L. domiciliada en Zarauz (Guipuzcoa) por

"UN TAPON PARA PIES DE MUEBLES METALICOS"

El presente Modelo de Utilidad tiene por objeto la protección en España de una defensa o tapón para muebles metálicos de tubo, adaptable a los pies de los mismos, lo que aparte de darle mayor vistosidad, evita el deterioro del piso al arrastrarse el mueble y al propio tiempo preserva a dichos pies de roces y desgaste, lo que se traduce en una mayor duración del mueble en sí.

Para una mayor claridad en su descripción, haremos ésta con referencia al plano que unido a la presente memoria se acompaña.

Este tapón construido preferentemente de materiales rígidos pero flexibles, está constituido por un cuerpo cilíndrico cerrado en su base y abierto en la parte superior.

../. ..

85247



15 Este tapón presenta interiormente un vaciado -1-, y levantándose también interiormente, lleva una pestaña circular -2- de menor altura que el borde del tapón, y cuya pestaña deja un espacio libre entre ella y la pared interna del tapón.

20 La pata o pié del mueble metálico, se ajusta a esta pestaña -2- y por su flexibilidad se comprime contra las paredes internas del tapón en sí, lo que se traduce en una más perfecta sujeción de dicho tapón, evitando su salida involuntaria del pié en que se aloja.

25 Lo expuesto puede ser objeto de modificaciones de detalle siempre que las mismas no alteren ni cambien de un modo esencial la naturaleza del Modelo de Utilidad, pudiendo ser indistinta la clase de materiales, tamaños, coloridos, base del tapón, bien en plano inclinado, esférico, plano, etc.,.

---

N O T A

---

30 Descrito que queda el Modelo de Utilidad, se considera que su objeto debe de recaer sobre las siguientes

R E I V I N D I C A C I O N E S

---

35 Primera: UN TAPON PARA PIES DE MUEBLES METALICOS caracterizado por constituirlo un cuerpo cilíndrico cerrado en su base y abierto en la parte superior que presenta un vaciado interior del que se levanta una pestaña circular, paralela a las paredes del tapón en sí, pero de menor altura que éstas, dejando un espacio libre abierto entre pestaña y pared.

Segunda: UN TAPON PARA PIES DE MUEBLES METALICOS.

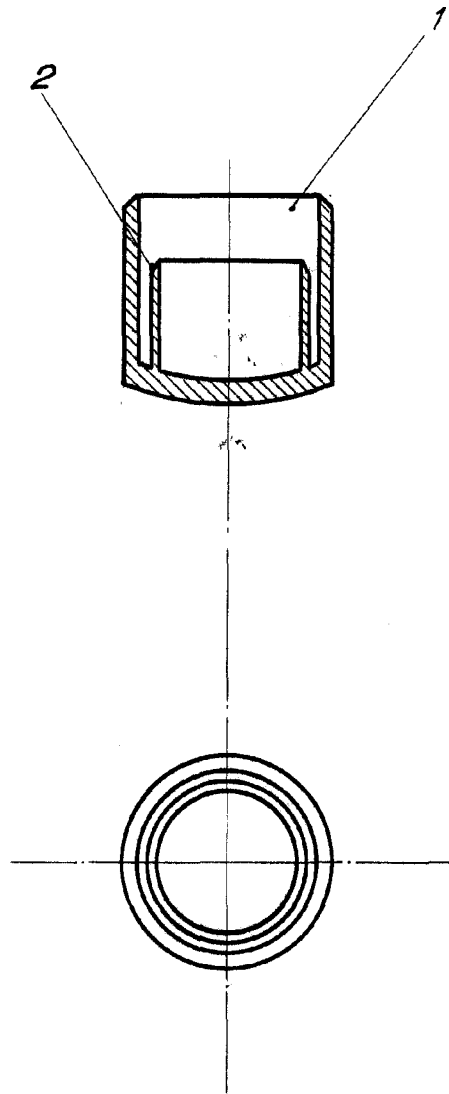
---

Tal y como se describe en la presente memoria que consta de dos hojas mecanografiadas, escritas por una sola cara y plano que unido a la misma se acompaña.

Madrid 26 Septiembre 1960  
JUAN DEL VALLE  
P. P.



83247



Escala variable

Madrid, 17 Septiembre de 1960

JUAN DEL VALLE  
R.P.