

Nº 83245

83245



MEMORIA DESCRIPATIVA

Correspondiente a un MODELO DE UTILIDAD cuyo registro se solicita por veinte años.

A favor de

Tejidos Rebés, S.A., de nacionalidad española.

Residente en BARCELONA.-Avda. José Antonio, 776

por :

"PLEGADOR PERFECCIONADO PARA PIEZAS DE REJIDOS".

83245

SEP



La presente memoria descriptiva tiene como fin la declaración del objeto sobre que ha de recaer el privilegio de explotación industrial y comercial exclusiva en el territorio nacional de un Modelo de Utilidad, conforme a la legislación vigente en materia de Propiedad Industrial que, según expresa el enunciado, trata de un nuevo plegador para piezas de tejidos, constituido por una lámina de materia rígida dotada de cabezas en sus extremos, una de ellas fija y otra desmontable.

5.-

Los plegadores para tejidos conocidos en la actualidad, quedan siempre situados en el centro de la pieza, ya que se emplean para enrollar en tal plegador el artículo, o sea, el género, y como consecuencia de ello, el volumen de la pieza aumenta, ocupando un mayor espacio.

10.-

Dichos plegadores conocidos, están constituidos generalmente por marcos con sus correspondientes travesaños, bien sean fabricados en cartón, madera, cuyas partes han de unirse por medio de clavazón, pegamentos, etc., etc., resultando por tanto más encarecido por su mano de obra, como asimismo por su material, ya que para su terminación se les cubre o forra de otra materia, como asimismo, una vez colocados en la pieza de tejido, ésta no puede prensarse porque sino el plegador se rompería.

15.-

20.-

Al fin de subsanar estas deficiencias, se ha creado el objeto de registro de este Modelo de Utilidad, el cual, lo mismo puede aplicarse al artículo plegado al lomo, como al artículo que se quiere presentar enrollado, consiguiéndose una vez situado en la pieza, un menor volumen de ésta, como asimismo permite que la pieza sea prensada una vez plegada, aportando al propio tiempo la ventaja de que puede colocarse en cualquier pliegue de la pieza, sea del grosor que sea.

25.-

30.-

En su fabricación, resulta más económica puesto que carece de marcos y travesaños.

83245²¹ SE



Con el fin de facilitar la interpretación más exacta del objeto sobre que ha de recaer el presente privilegio, en el

35.- plano adjunto complementario de la presente exposición, se representa una forma práctica para la realización industrial y únicamente a título de ejemplo y, por consiguiente, sin carácter exhaustivo sino meramente informativo.

En este plano:

40.- Fig. 1ª, perspectiva del plegador.
Fig. 2ª, vista lateral del plegador.
Fig. 3ª, detalle de la fijación de la cabeza desmontable.

En las expresadas figuras, las referencias corresponden:

(1).-Lámina central.
45.- (2).-Cabeza fija.
(3).-Cabeza móvil.
(4).-Grapas metálicas.
(5).-Automáticos.

Como puede apreciarse en la figura 1ª claramente, el plegador se compone de una lámina estrecha y alargada de cartón o papel endurecido (1) en la que uno de sus extremos ha sido curvado para formar el remate o cabeza fija (2), que es más ancha que el resto de la lámina. El plegado de esta parte se realiza de forma que presenta una superficie plana extrema apta para soportar la etiqueta indicadora.

50.-

55.-

Las grapas (4) el extremo volteado a la lámina (1), con lo que queda constituida la cabeza que impide la salida por deslizamiento de la pieza de tejido plegada a la lámina.

La otra cabeza es de forma idéntica a la descrita pero presenta la particularidad de poder separarse del extremo de la lámina a la cual se une por medio de las solapas extremas de la cabeza (3) introduciendo entre ellas el extremo de la lámina (1) y fijándola por medio de los automáticos (5).

60.-

El tener la cabeza (5) desmontable tiene por objeto el

83245

STP.



65.- permitir colocar el plegador en cualquier pliegue de la pieza de tejido, indiferentemente de situar a éste en el centro de la pieza.

70.- Descrita suficientemente la naturaleza del invento y su forma de realización práctica, únicamente cabe añadir que en el conjunto y partes independientes constitutivas del todo son susceptibles modificaciones y cambios de materias, forma y disposición en cuanto estas alteraciones no desvirtúen el fundamento esencial del mismo.

R E I V I N D I C A C I O N E S

75.- 1a).- "PLEGADOR PERFECCIONADO PARA PIEZAS DE TEJIDOS" que se caracteriza por estar constituido por una lámina plana, estrecha y alargada, uno de cuyos extremos es volteado y plegado de forma que presenta dos aristas y que limitan una superficie plana alargada de mayor longitud que la anchura de la lámina plana, apta para colocación de etiquetas o inscripciones, cuyo extremo volteado es cosido por medio de grapas o adherido por pegamento en la superficie plana de la lámina, la cual presenta en su otro extremo forma similar, pero desmontable por estar constituido por una pieza independiente plegada de igual forma que presenta dos planos paralelos entre los cuales se aloja el extremo de la lámina mencionada, a la cual va fijada por medio de automáticos, pasadores o elementos de unión similares alojados en correspondientes orificios pasantes.

2a).- "PLEGADOR PERFECCIONADO PARA PIEZAS DE TEJIDOS".

La presente memoria descriptiva consta de cuatro hojas foliadas y mecanografiadas por una sola cara, componiendo un total de noventa y dos líneas, incluidas éstas.

Madrid, 27 de Septiembre de 1.960.-

ANTONIO ESCOBAR
A.B.

83 245

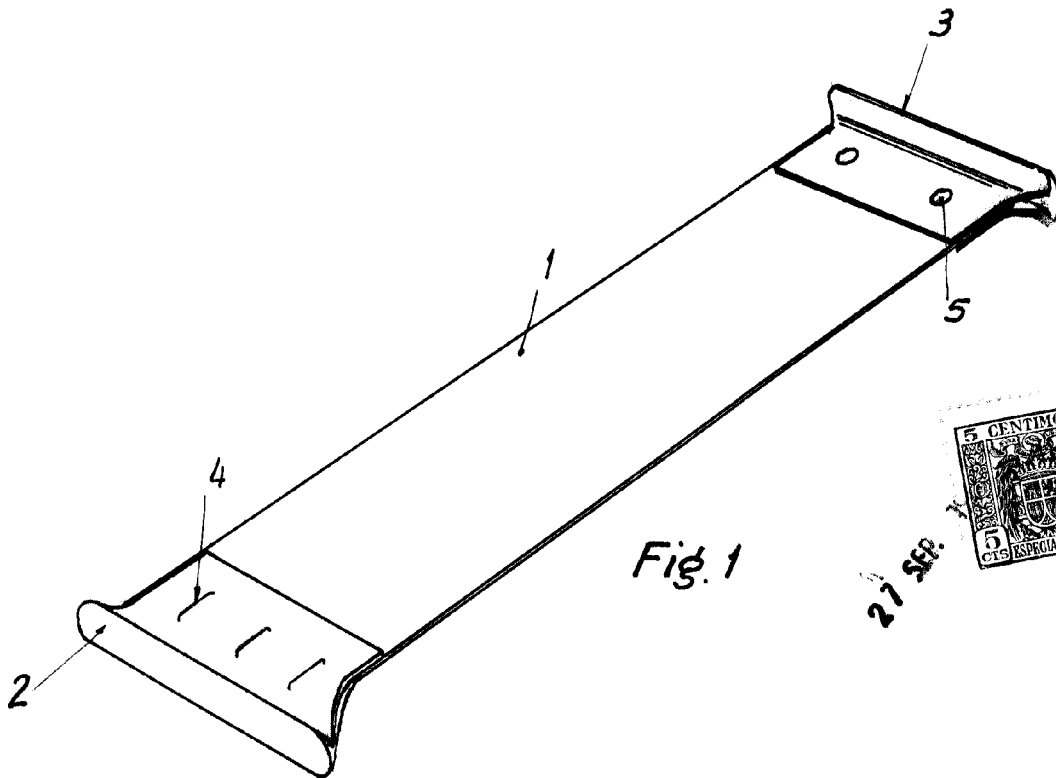


Fig. 1

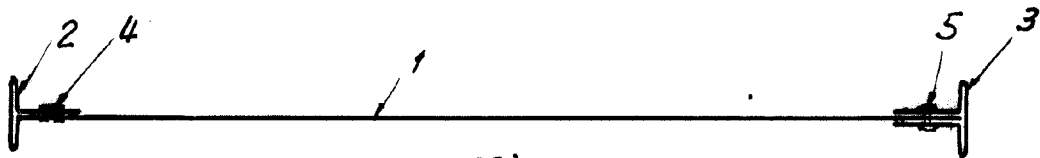


Fig. 2

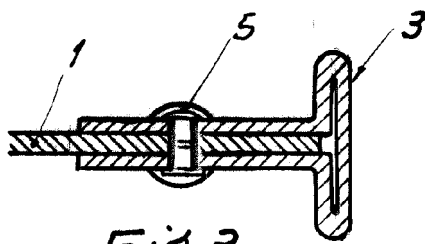


Fig. 3

Madrid, 27 de Septiembre de 1960

Escala variable