



83243

PATENTE
DE
MODELO DE UTILIDAD

por 20 años

a favor de Don Salvador BLANCH SOLINA y Don Antonio BONA PAREDES
de nacionalidad española
residentes en Barcelona, calle de Puertaferriosa, 15
por:

“DISPOSITIVO PURIFICADOR DE HUMOS”

MEMORIA DESCRIPTIVA

La presente Patente de Modelo de Utilidad se refiere a un dispositivo purificador de humos, el cual por sus características constructivas y funcionales es de resultados no superados por las ejecuciones que, con la misma finalidad, existen en el mercado.

5.

El purificador de humos en cuestión ha sido construido para ser adaptado a chimeneas y a toda clase de conductores de humos con fines industriales y domésticos, siendo el objeto del mismo evitar la salida por tales conductos de las partículas de combustible no quemadas y obligarlas a su total consumición, lo

10.



83243

que es altamente beneficiosos, sobre todo en fábricas en las que se emplea carbón, leña y otras materias similares, pudiendo apreciarse las características del invento, mediante la descripción que, con todo detalle, se hace a continuación, acompañándose para la mejor comprensión de esta Memoria descriptiva, una hoja de dibujos, en los que se representa, tan sólo a título de ejemplo, un caso práctico de realización del objeto de la invención.

En dichos dibujos, la Fig. 1 es una sección longitudinal del dispositivo; la Fig. 2, es un detalle, en sección transversal y perspectiva, del filtro de aire; y la Fig. 3 muestra el dispositivo, en sección longitudinal y escala menor, acoplado a un conducto de humos.

Esta realización comporta un cuerpo tubular (1), de material y dimensiones adecuados, en cuyo interior se halla contenido un filtro de aire que comprende un paquete cilíndrico extremo de láminas superpuestas de material termorresistente, de preferencia metálicas, en el que cabe distinguir una zona (A) integrada por láminas discoidales (2), a continuación de las cuales se encuentran dos grupos (B) y (C), determinados por coronas discoidales laminares (3) y (4), de diámetro interior escalonado (b) y (c) respectivamente, con la particularidad de que las láminas citadas se hallan dotadas de una pluralidad de orificios (5) y (6) coincidentes, viniendo enlazados al paquete otros discos-rejilla (7), debidamente distanciados y retenidos por medio de unas varillas longitudinales oportunas (8), hallándose protegido el conjunto por una funda laminar abierta (9), una de cuyas bocas (10) es ligeramente abocardada para ajuste a un orificio (11) del correspondiente conducto de humos (11'), en tanto que, en la abertura opuesta, presenta un reborde anular (12) para acoplamiento de un dosificador de aire.



83243

- El citado dosificador de aire está formado por una tapadera (13), a modo de caja tubular de diámetro sensiblemente igual al de la funda (9) del filtro al que está acoplada, para cuyo enlace dicha caja (13) cuenta con una porción extrema aboquillada (14) ajustable al antedicho reborde anular (12) de aquella funda (9), hallándose provisto el propio dosificador de unas ventanillas laterales (15) para entrada del aire ambiente, ventanillas que pueden estar potestativamente cubiertas por una envoltura perforada (16), que evita la entrada de impurezas en el dosificador, que va dotado de un obturador en forma de disco (17), deslizable interiormente a modo de válvula de paso, la cual es solidaria de un espárrago axial (18) unido a una empuñadura externa (19) de maniobra, cuyo espárrago (19) es poseedor de unos orificios diametrales pasantes (20) aptos para introducción de un pasador (21) enrasado al extremo superior de la aludida tapadera (13) y regulador de la posición del antedicho obturador (17) que, de este modo, es graduable de la entrada del aire ambiente hacia el interior del conducto de humos, para crear dentro de éste un freno que hará consumir totalmente el combustible.
- Serán independientes del objeto de la invención los materiales, formas y dimensiones de los componentes del purificador de humos descrito, siempre que las variaciones que se introduzcan no afecten a su esencialidad.

N O T A

25. REIVINDICACIONES

Se reivindica como objeto de la presente Patente de Modelo de Utilidad:

- 1ª.-Dispositivo purificador de humos, que se caracteriza esencialmente por estar constituido por un cuerpo tubular de material y dimensiones adecuados, en cuyo interior se halla contenido
- 30.



83243

- un filtro de aire constituido por un paquete cilíndrico extremo de láminas superpuestas metálicas, en el que existe una zona integrada por unos discos, a los que van aplicadas unas coronas circulares de diámetro interior escalonado, en las cuales el diámetro menor corresponde a las coronas situadas en la región extrema interna del mencionado paquete, las láminas del cual presentan una pluralidad de orificios coincidentes, apareciendo dentro del propio cuerpo tubular general unas rejillas circulares distanciadas y retenidos por unas varillas longitudinales, hallándose protegido el conjunto por una funda laminar abierta, con una de sus bocas ligeramente abocardada para ajuste al orificio del correspondiente conductor de humos, en tanto que, en la abertura opuesta, va provista de un reborde anular para acoplamiento con un dosificador de aire.
- 5.
- 10.
15. 2ª.-Dispositivo purificador de humos, según la reivindicación anterior, caracterizado por el hecho de que el dosificador de aire acoplado al filtro está formado por una cobertura a modo de caja tubular de diámetro sensiblemente igual al de la funda del citado filtro, para cuyo acoplamiento dicha caja cuenta con una porción extrema abocuellada ajustable al antedicho reborde anular de aquella funda, hallándose dotado el propio dosificador de unas ventanillas laterales para entrada del aire ambiente, cubiertas por una envoltura perforada que evita la entrada de impurezas exteriores en el dosificador, que posee un obturador en forma de disco deslizable interiormente a manera de válvula, el cual es solidario de un espárrago axial, unido a una empuñadura externa de maniobra y portador de unos orificios transversales, aptos para introducción de un pasador regulador de la posición del obturador, que se halla tensado por un muelle.
- 20.
- 25.
30. 3ª.-DISPOSITIVO PURIFICADOR DE HUMOS.



- 5 -

83243

Sean cuales fueren las circunstancias que concurren con la esencialidad propia de la misma.

Consta la presente Memoria descriptiva de cinco páginas foliadas y mecanografiadas por una sola cara y va acompañada de una hoja de dibujos aclarativos.

Barcelona, 19 Septiembre de 1960

P. A.

R. VOLART PONS

P. P.

85243

Fig. 3

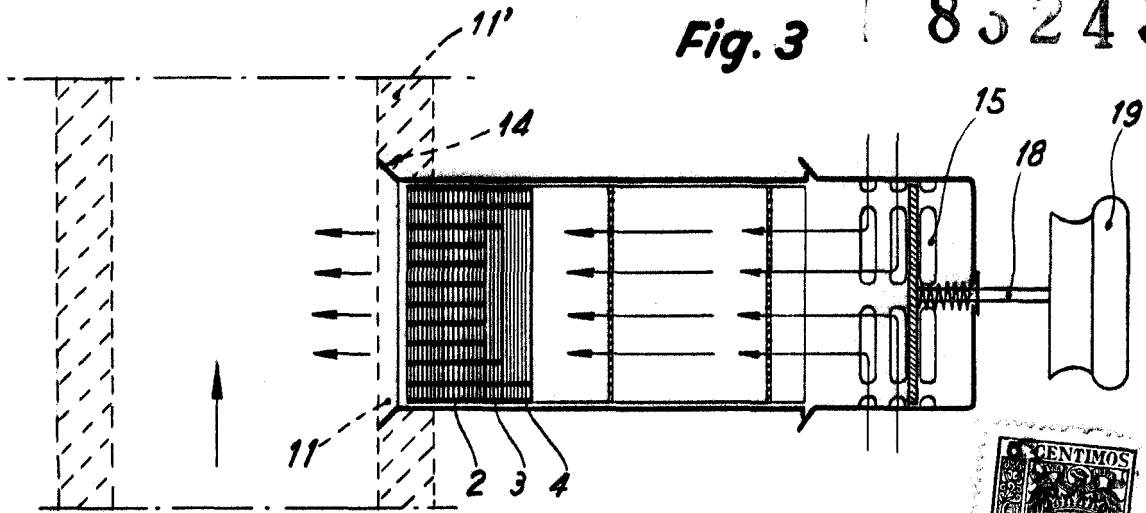


Fig. 1

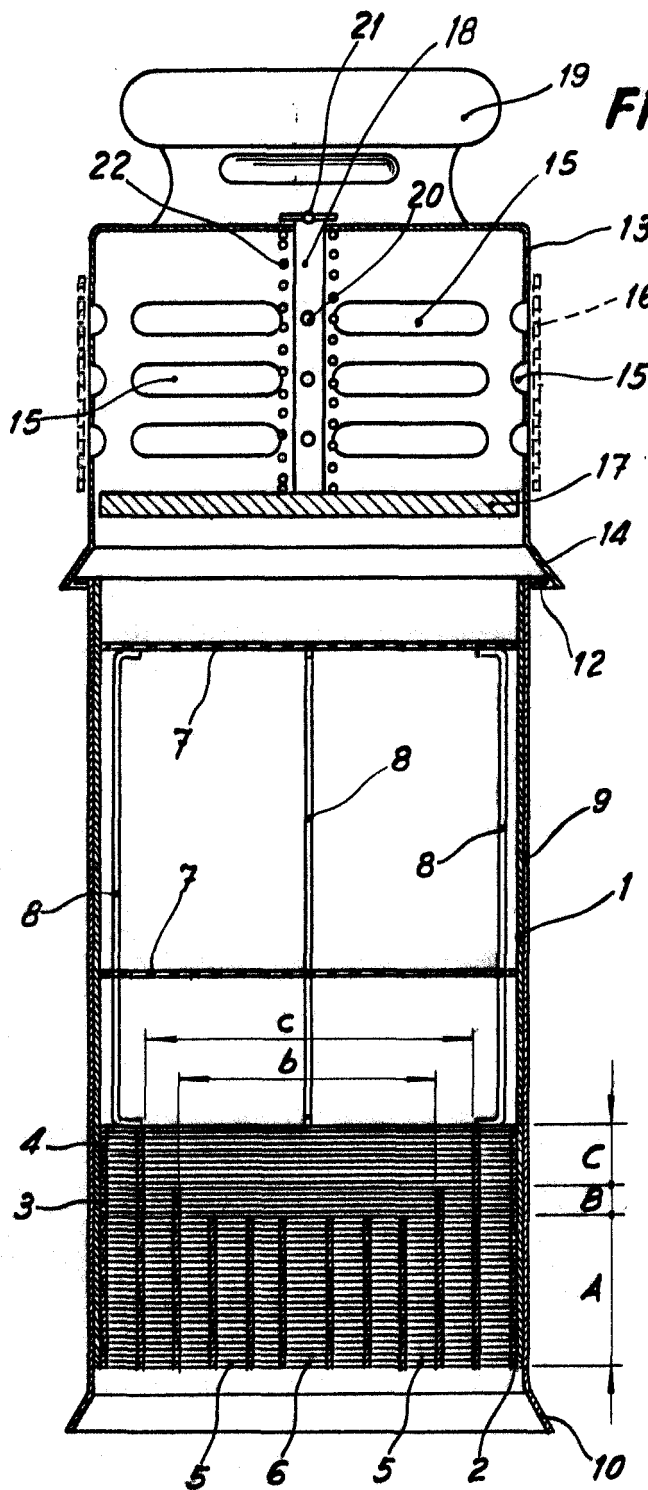
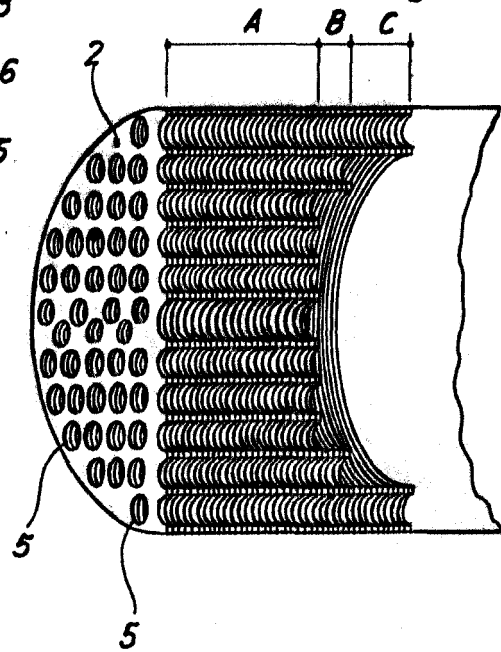


Fig. 2



Barcelona, 19 Septiembre 1960
P. A.