



83239

PATENTE DE MODELO DE UTILIDAD

por VEINTE AÑOS

a favor de Don Ramón CARRERA Merales, de nacionalidad española, domiciliado en Barcelona, calle de Enrique Granados, número 135, por:

"UN APARATO SUMINISTRADOR DE HOJAS DE PAPEL O SIMILARES".

MEMORIA DESCRIPTIVA

1 El presente Modelo de Utilidad hace referencia a un aparato suministrador de hojas de papel o elementos similares, tal hojas de papel higiénico, servilletas de celulosa, hojas de papel de envolver, etc., etc.

5 El tal aparato comprende una caja aplanada dispuesta para ser fijada a la pared o cualesquiera de que se trate, en cuyo interior se alojan y fijan constituyendo a modo de un block, las hojas de papel u otro material que se trate de suministrar individualmente. El aparato comprende esen-



83239

cialmente un dispositivo de suministro, accionable actuando sobre un órgano de maniobra exterior mediante el que se provoca el desplazamiento de un rodillo fijo que presiona sobre una de las hojas dichas, arrancándola del bloque y haciéndola avanzar hasta asomar parcialmente por una rama lateral de que se provee a la caja, en cuya posición puede ser cogida y extraída totalmente con absoluta facilidad. No parece pues necesario extenderse en consideraciones para poner de manifiesto la utilidad y sentido práctico del aparato en cuestión, siendo únicamente de destacar la garantía higiénica que representa, dado que el papel queda encerrado en el interior de la caja, sin que el usuario deba tocar con sus manos mas que la hoja que en cada caso se trate de utilizar.

Por lo demás, la estructura, funcionamiento y principales características y ventajas del aparato que se registra, serán más fácilmente comprensibles a la vista de los dibujos adjuntos, en los que se ha representado un ejemplo concreto de realización práctica del mismo. En lo sucesivo, la explicación se referirá, pues, a estos dibujos, bien entendido que dada su finalidad exclusivamente ilustrativa y aclaratoria, en ningún caso cabrá conferir a los mismos el menor carácter limitativo..

En estos dibujos:

La figura 1 es una vista frontal, esquemática, del conjunto del aparato.

La figura 2 es un corte transversal del conjunto según AB de la figura anterior.

La figura 3 es un detalle mostrando en vista superior en planta al mecanismo de expulsión de las hojas.

Y, finalmente, la figura 4 es un corte según CD de la



83289

figura anterior.

Refiriéndonos, pues, a los tales dibujos:

El aparato comprende en primer lugar una caja o envolvente 1 que, naturalmente, podrá adoptar cualquier forma que se considere adecuada, preferentemente una forma general aplabada con planta rectangular o aproximadamente rectangular. Esta caja normalmente se hallará provista de una tapa 2 -abisagrada, encajable o perteneciente a otro sistema cualesquiera adecuado- asegurable en la posición de cierre mediante un sistema de resbalón u otro de retención elástica cualesquiera. Una vez fijada la tapa en su posición de cierre, la caja quedará totalmente cerrada a excepción de una ramura 3 -normalmente inferior- por la que asomarán una a una las hojas a suministrar. La caja se hallará finalmente provista de medios cualesquiera que faciliten su fijación al muro u otra superficie, cuyos medios en el caso mas normal se hallarán constituidos por unos simples orificios practicados en la tapa -que corrientemente constituirá la pared posterior del conjunto- para paso de los clavos o tornillos de fijación.

En el interior de la caja referida se alojarán y fijarán las hojas 4 de papel u otra materia a suministrar. Estas hojas normalmente se hallarán solidarizadas por sus bordes superiores a un soporte común, constituyendo a modo de un block, que se suspenderá de unos ganchos 5 a este efecto previstos en el interior de la caja.

El dispositivo de expulsión de las hojas se halla constituido por un rodillo fijo 6, de goma u otro material que presente un elevado coeficiente de roce, solidarizado a la extremidad de una lámina elástica 7, cuya otra extremidad se solidariza a una placa 8 que puede deslizar a lo largo de unas



65239

guías 9. Los movimientos de esta placa 8, y por tanto de la lámina elástica 7, pueden provocarse actuando sobre una empuñadura 10, que asoma al exterior a través de una ranura 11, prevista en la pared frontal de la caja 1. La lámina 7 presenta una abertura longitudinal central 12, rematada en sus extremidades por sendos ensanchamientos de planta rectangular 13-14.

Para conseguir que el movimiento de avance de la lámina 7, provocado a través de la empuñadura 10, determine un desplazamiento angular del rodillo 6, en sentido de acercarse a las hojas 4, se dispone una lengüeta elástica 15, formando una sola pieza con una lámina 16 que se solidariza a las guías y al conjunto de la caja. La lengüeta 15 aparece doblada aproximadamente en U asimétrica, de forma que una de sus ramas es aproximadamente ortogonal a la pared frontal de la caja, y la otra constituye un plano inclinado con respecto a la misma. La lengüeta en cuestión presenta unas dimensiones tales que puede pasar a través de los ensanchamientos 13 y 14 de la ranura 12, pero su anchura es superior a la de esta última, por lo que no puede encajar en la misma. Finalmente, en la parte inferior de la rama ortogonal de la dicha lengüeta se sitúa una zona estrangulada 17, de anchura inferior a la de la ranura 12.

El funcionamiento del dispositivo de expulsión que ha quedado descrito, es por demás ingenioso y simple. En la posición de reposo (representada en las figuras 2 y 3), la lengüeta en U 15 se hallará encajada en la perforación 13 de la lámina 7. A partir de esta posición debe actuarse sobre la empuñadura 10, y, venciendo la resistencia del muelle 18, debe hacerse avanzar el conjunto de las láminas 7 y 8, siguiendo las guías 9. En este avance, dada la diferencia de enchu-



83239

19

ras existente entre la lengüeta 15 y la rama 12, la lámina 7 asciende por el plano inclinado que aquélla conforma y se aproxima a la primera de las hojas 4, contra la que roza elásticamente, arrancándola del bloque y obligándola a sobresalir por la abertura inferior 3. Al final del recorrido coinciden el ensanchamiento 14 de la ranura 12 con la lengüeta 15, de manera que ésta pasa a través de aquél, recuperando la lámina 7 inmediatamente, por su propia elasticidad, su posición normal, aproximadamente paralela a la placa 8. En esta posición se efectúa el movimiento de recuperación determinado por el muelle 18- cuyo movimiento no es impedido por la zona extrangulada 17, que puede pasar a través de la rama 12, de forma que el conjunto de la lámina 7 pasa por debajo de la lengüeta 15, deformando elásticamente su borde libre, hasta ocupar la posición inicial, de reposo, en la que queda dispuesta para iniciar un nuevo ciclo.

Resta ya únicamente hacer constar que, como se comprende y es lógico, en su realización práctica, y sin salirse del ámbito de protección del registro que se solicita, el aparato que ha quedado descrito podrá ser objeto de cuantas adiciones y modificaciones no afecten a lo que constituye la esencialidad del mismo.

N O T A

SE REIVINDICA:

1 - Un aparato suministrador de hojas de papel o similares, caracterizado por comprender una caja dotada de medios de fijación, en cuyo interior se alojan y fijan formando un block las hojas a suministrar, que son sucesivamente arrancadas y obligadas a asomar a través de una correspondiente



83239

ranura, por un rodillo fijo, de material antideslizante, solidarizado a la extremidad de una lámina elástica, cuyos movimientos se provocan actuando sobre un órgano de
5 órgano determina en el rodillo un movimiento de aproximación hacia la ranura de salida y hacia las hojas, sobre la primera de las cuales se apoya elásticamente arrancándola del conjunto y obligándola a avanzar.

2 - Un aparato suministrador de hojas de papel o similares, caracterizado porque la lámina elástica referida en la reivindicación anterior, por la extremidad opuesta a la ocupada por el rodillo, se halla solidarizada a una placa a la que tiene tendencia elástica a superponerse, cuya placa puede deslizar convenientemente guiada y se halla solidarizada a una empuñadura que asoma al exterior a través de una
15 ranura prevista en la caja; disponiéndose entre ambas láminas una lengüeta elástica solidarizada a la caja por una extremidad y con la otra doblada en U de dos ramas asimétricas, cuya extremidad constituye un plano inclinado por el que en el movimiento de avance desliza la lámina que comporta el rodillo, con lo que se determina su aproximación a las hojas a suministrar.

3 - Un aparato suministrador de hojas de papel o similar, caracterizado porque en la lámina que comporta el rodillo se preve una ranura longitudinal central, de anchura inferior a la de la lengüeta en U referida, dotada de sendos ensanchamientos en sus extremidades que permiten el paso de ésta, disponiéndose el conjunto de manera que en la posición de reposo la expresada lengüeta se halle encajada en la primera de las dichas ranuras, para encajar bruscamente en la
25 segunda al final del recorrido, al recuperar elásticamente
30



83239

la lámina su posición inicial con respecto a la placa que comporta el órgano de maniobra, realizándose el movimiento de recuperación por debajo de la dicha lengüeta, merced a que en la pared correspondiente de la misma se ha previsto una zona estrangulada de anchura inferior a la ranura longitudinal de la lámina elástica.

4 - Un aparato suministrador de hojas de papel o similares.

Consta la presente Memoria Descriptiva de siete hojas mecanografiadas, escritas por una sola cara, numeradas del 1 al 7 y con sus líneas numeradas, a su vez, de cinco en cinco y de dibujos, anexos.

Barcelona, 19 Septiembre 1960.
P.A.

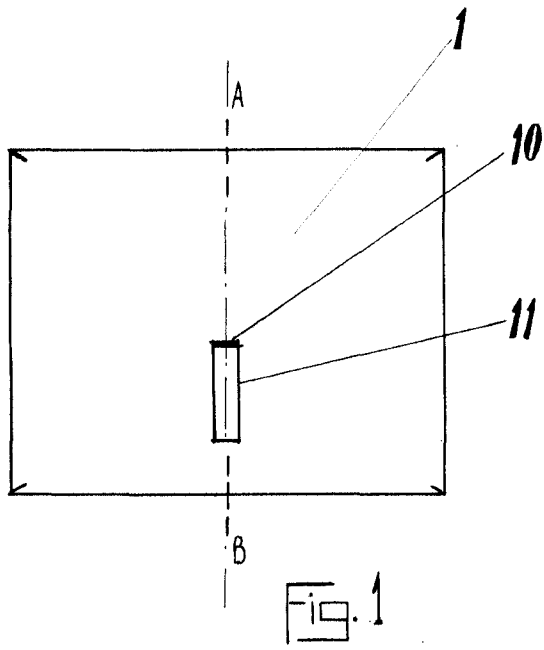


Fig. 1

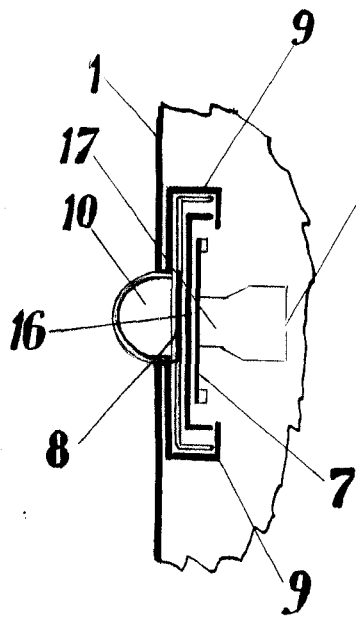


Fig. 4

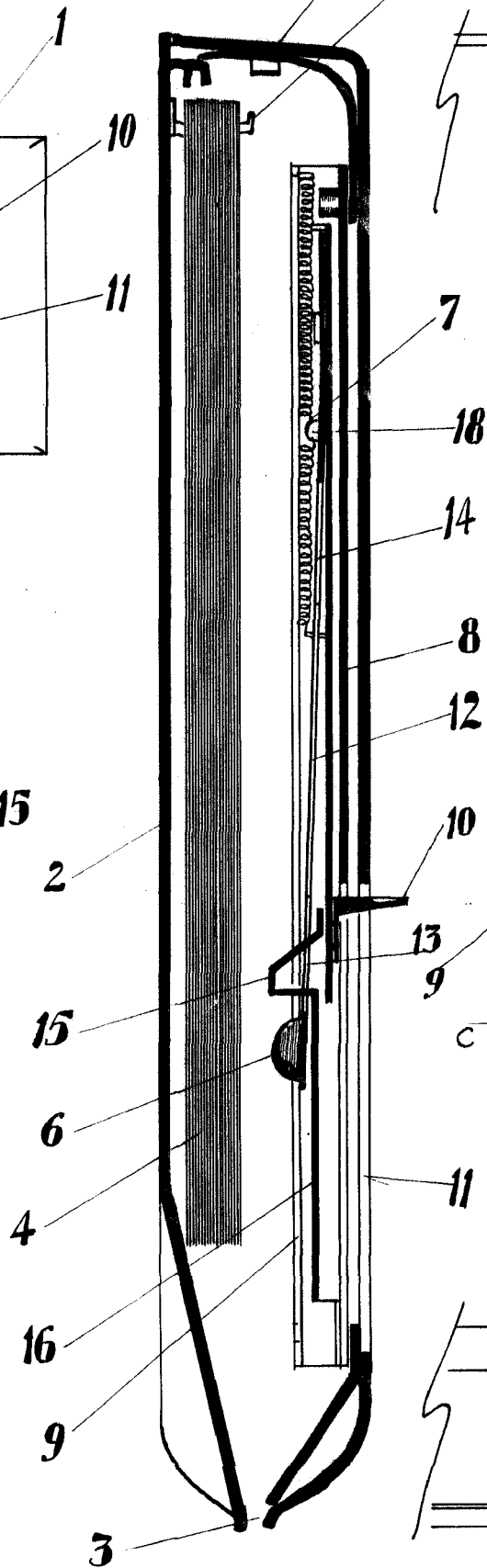


Fig. 2

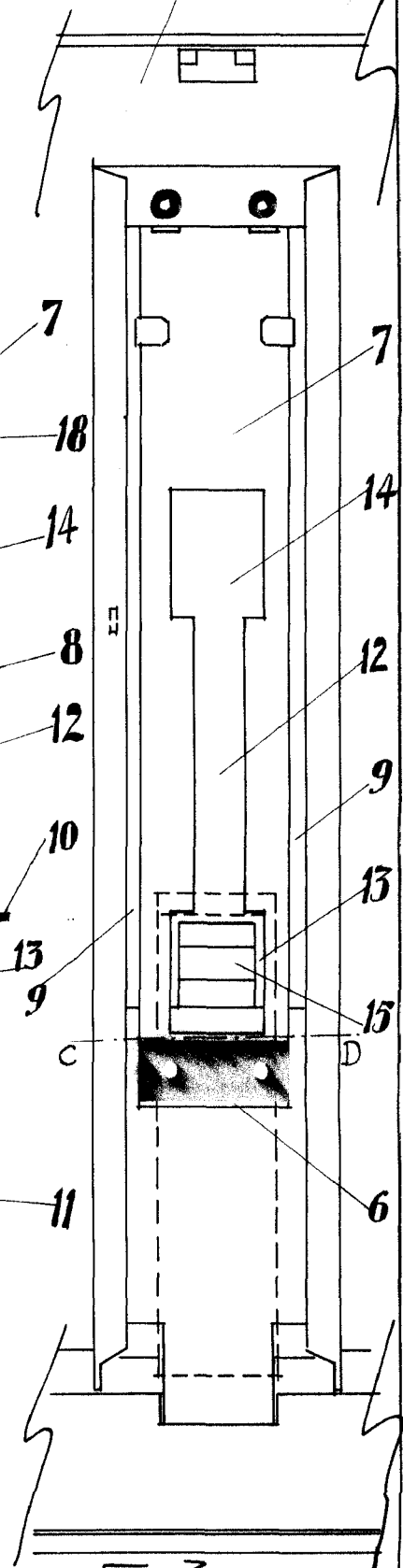


Fig. 3

Barcelona 19 Septiembre 1960
P.A.

Escala variable