



- 5 S

Nº 83236

83236

MODELO DE UTILIDAD

por 20 años

por "UN SOPORTE PARA EXHIBICION DE OBJETOS", a favor de Mampel-Asens, S.A., de nacionalidad española, domicilia da en Barcelona, Consejo de Ciento 221.

=====

MEMORIA DESCRIPTIVA

5 Se describe por este Modelo de utilidad un soporte para la exhibición y venta de objetos que será muy pro pio para quedar situado en los mostradores interiores de los comercios ya que los objetos quedan muy visibles, perfectamente ordenados y resguardados contra las posi bles intencionas de sustracción por parte de visitantes desaprensivos.

Para dar una acabada idea de las características técnicas de este soporte nos referimos a continuación



a los dibujos que a título de ejemplo se adjuntan a esta memoria.

Consta este soporte de una base de apoyo -1- tronco cónico amplia y de escasa altura que en su base superior y menor -2- se fija un eje vertical -3- por la tuerca y arandela inferiores -4-5- y con el cual se centra el eje tubular -6- apoyado inferiormente en la arandela -19- y retenido superiormente por otra arandela -7- a su vez retenida por la tuerca -8- roscada a la espiga axial superior -9- del eje -3-.

El eje tubular -6- lleva rigidamente unidos un cierto número de pares de brazos, de ellos los pares inferiores -11- son horizontales, y otros tantos pares -10- están inclinados y quedan fijos en la parte superior de -6-. Cada par superior e inclinado coincide en su proyección vertical, con un par inferior y horizontal.

Con los extremos libres de cada grupo de brazos formado por un par superior y otro inferior, se solidarizan dos barrones verticales -12-, terminados en dos cercos rectangulares -15-16-; a estos cercos van a parar otros dos barrones verticales -13- laterales, pero no así el par de barras -14- que, si bien parte del cerco superior -15- sufre un doble acodamiento en su extremo inferior, para unirse lateralmente a los barrones -13- antes de llegar al cerco -16-.

Estos conjuntos de seis barrones verticales determinan pues una serie de prismas rectangulares y ejes verticales rigidamente unidos al eje tubular central giratorio. Se cierra cada uno de tales prismas por una placa inferior -17- de retención y deslizamiento sujeta por los cuatro encajes -18- a los extremos inferiores de los cuatro barrones verticales que corresponden, uno por cada la

83236

56



do y los dos posteriores o mas centrales a los extremos de los barrotes posteriores -12-. Con ello queda formada una salida inferior por la parte extrema, limitada en su altura por los acodamientos de los dos barrones delanteros.

5 Los extremos superiores de los seis barrones principales ya citados se unen como se ha dicho por un cerco rectangular asimismo formado por un barrón adecuadamente acodado, cerrado sobre sí mismo y de modo que asegure un paso igual en el interior del prisma.

10 De lo expuesto se deduce que el conjunto del soporte es autoestable, por razón de su pedestal; que el armazón o conjunto de cajetines prismáticos sostenidos por los brazos radiales horizontales solidarios con el eje tubular central es giratorio, que la carga de estos ca
15 jetines con los estuches o cajitas que se desea exhibir y vender puede efectuarse comodamente por la base superior; que su recogida o extracción se hará cómoda y ordenadamente retirando el estuche inferior de la rimera lo que sólo podrá realizarse retirando los estuches uno
20 a uno; en tanto que el resto queda guiado en su descenso y protegido por los barrones verticales del prisma. Finalmente todo el conjunto de prismas es giratorio alrededor del eje central.

25 Descrito con suficiente detalle el soporte para exhibición y venta de objetos interesa consignar que a los efectos del actual Modelo de utilidad, será variable todo cuanto no afecte, altere, cambie o modifique la esencia de tal soporte.

N O T A.

30 Se reivindica como objeto de este registro por Modelo de utilidad:

1.- Un soporte para exhibición de objetos, que esencialmente comprende una columna vertical autoestable soli-



83236

daria con una ámplia base inferior de apoyo; un elemen-
to tubular ajustado a dicha columna y capaz de girar
loco sobre ella; un cierto número de brazos radiales agru-
pados a pares formando todos ellos un plano horizontal
5 inferior, unidos a la columna tubular giratoria y fijos
por sus otros extremos a sendos barrones verticales, que
a su vez están unidos por su parte superior a los extre-
mos libres de otra serie de pares de barrones radiales
inclinados, unidos, por sus extremos centrales, a la par-
10 te superior de la misma columna tubular giratoria ya ci-
tada; y consta de una serie de armazones formados, cada
uno de ellos por un par de los ya citados barrones verti-
cales y otros cuatro barrones similares y paralelos a
ellos y enlazados entre sí por elementos horizontales
15 constituyendo tales armazones unos prismas rectangula-
res huecos y verticales que giran a la vez alrededor del
eje de la columna autoestable.

2.- El propio soporte de la reivindicación anterior, ca-
racterizado porque cada uno de los armazones solidarios
20 con la columna central, tubular y giratoria, afecta una
forma prismática de sección recta rectangular quedando
integrado cada prisma por los dos barrones verticales uni-
dos a los pares de brazos radiales, horizontales e incli-
nados; por otros dos barrones paralelos a ellos e igual-
25 mente distantes, dispuestos en la parte mas externa; y
otros dos dispuestos a cada lado paralelos a los anterio-
res y en un plano intermedio entre los dos determinados
por los pares ya citados. Estos prismas se aseguran su-
perior e inferiormente por cercos rectangulares que de-
30 termina la base superior de tal prisma; los barrones de-
lanteros y mas excentricos no llegan a la base inferior
y forman unos dobles acodamientos que se enlazan a cierta
altura del cerco rectangular inferior que solo queda sog



83236

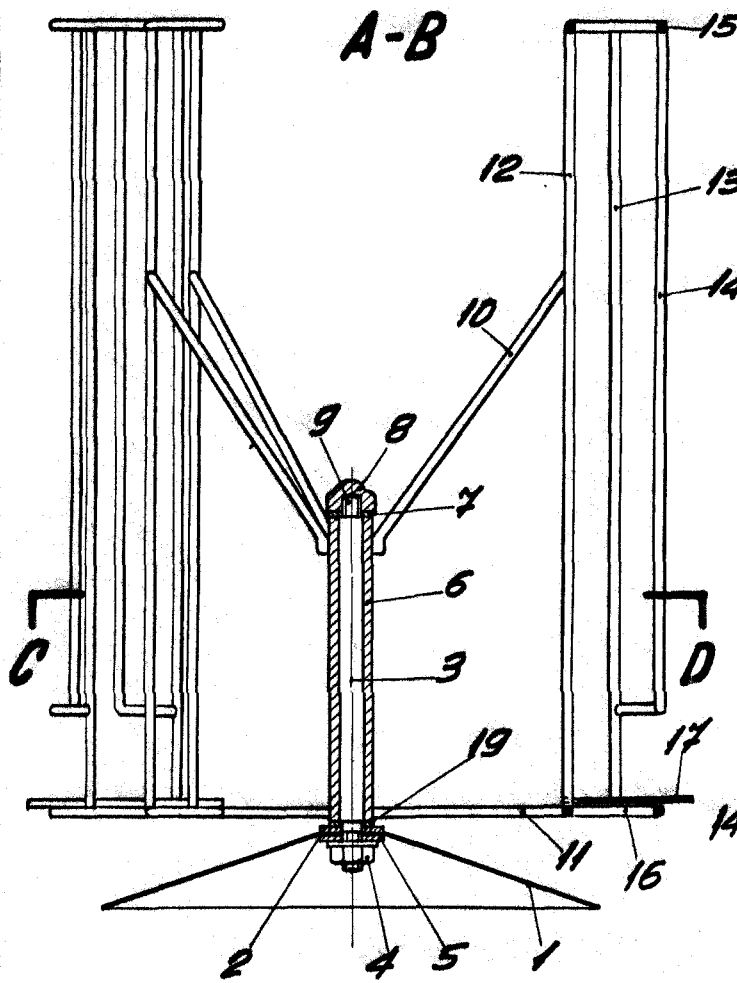


Fig. 1

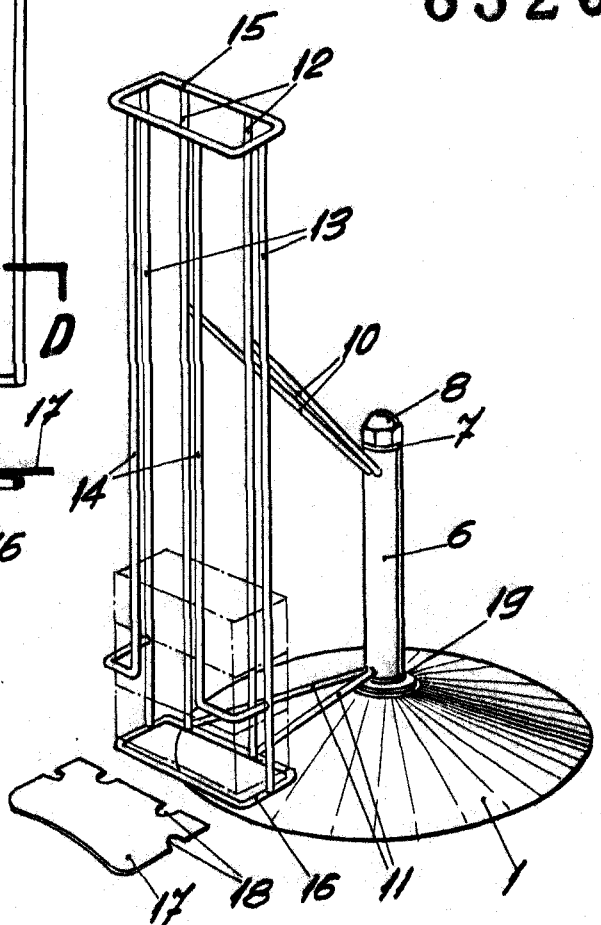


Fig. 3

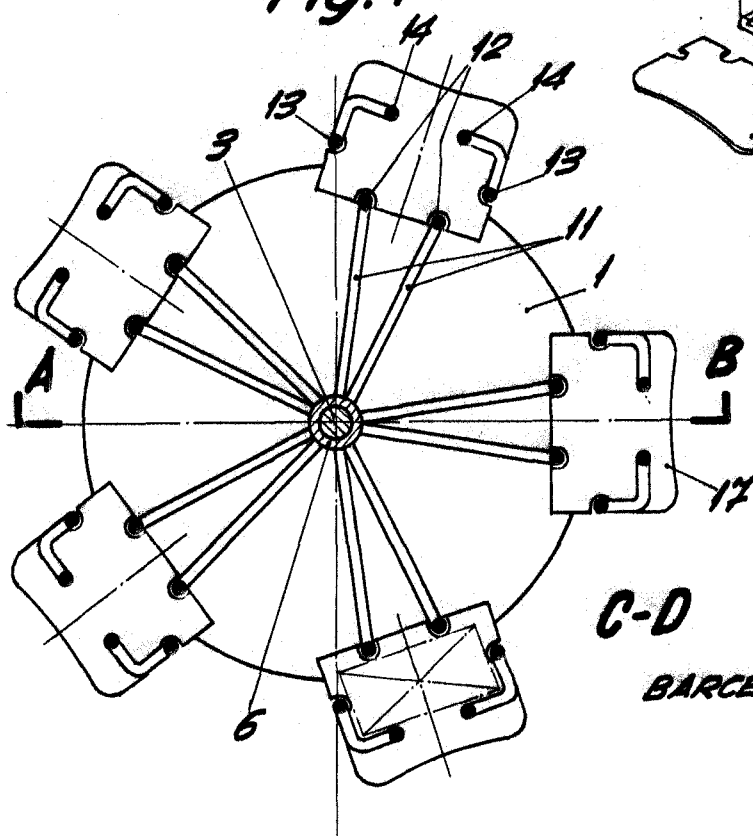


Fig. 2

ESCALA VARIABLE

BARCELONA, 5 SEPTIEMBRE DE 1960

L. DURAN

P.P.V.