



1948

83233

MEMORIA DESCRIPTIVA

del Modelo de Utilidad, por 20 años, solicitado a favor de Don Jaime D E O P Damians, de nacionalidad Española, residente en Barcelona, calle de America numero 9, por " UNA MESA PLEGABLE PERFECCIONADA ".

El presente Modelo de Utilidad se refiere a una mesa plegable perfeccionada, que presenta como principales ventajas su ligereza y el mínimo volumen que ocupa en su posición de plegado.

5 La mesa plegable está constituida por un armazón de tubos y un tablero. El armazón está formado por dos tubos doblados en U, cuyas ramas centrales son horizontales y constituyen los apoyos al suelo.

10 Los dos elementos tubulares en U, se disponen con sus planos paralelos, y en los huecos cilíndricos de las ramas se introducen los vástagos verticales, prolongación de las ramas de dos piezas invertidas que se acoplan a las ramas de las U, de apoyo en el suelo. De esta forma, los tramos horizontales de las U, superiores dispuestos perpendicularmente a las U, de los apoyos durante el montaje, pueden girar
15 alrededor de los vástagos, disponiéndose en el mismo plano



de las U de los apoyos. Desenchufando parcialmente las U, superiores de las inferiores, se consigue que el movimiento de un marco puede hacerse dentro del otro durante el plegado. Con un
20 segundo giro se efectúa la superposición total de las cuatro piezas U.

El tablero de la mesa lleva unas ranuras paralelas de fondo en media caña próximas a los bordes del tablero, en las que se encajan las ramas horizontales de las U invertidas.

25 En la hoja gráfica adjunta y a título de ejemplo, se representa un caso de realización práctica de la mesa plegable perfeccionada, objeto del presente Modelo de Utilidad.

La figura 1 muestra una vista en perspectiva del tablero y la vista frontal de las armaduras tubulares, cuya vista lateral
30 se vé en la figura 2. La figura 3, muestra el armazón tubular montado. La figura 4, indica el armazón semiplegado y la figura 5 el caso de rebatimiento total.

Siguiendo los dibujos, se ve el tablero -1- que presenta en su cara inferior, las ranuras paralelas -2-, en las que se encajan los tramos rectos horizontales -3- de los elementos tubulares en U, cuyas ramas -4- llevan como prolongación los vástagos
35 -5-, que se enchufan en los conductos centrales de las ramas -6- de los elementos tubulares en U, cuyos tramos centrales inferiores -7- actúan de apoyos en el suelo. De esta forma, los tramos correspondientes -7- son paralelos entre sí y con orientación perpendicular a los tramos -3- superiores y paralelos entre sí.
40

En el plegado, uno de los elementos tubulares superiores -3- se desenchufa parcialmente, con lo que aumenta de dimensiones el marco correspondiente y de esta forma, combinando este efecto
45 con la rotación de las piezas en U superiores respecto a las inferiores que se produce a causa de los vástagos enchufables, se consigue cruzar oblicuamente los dos marcos obtenidos en el rebatimiento, y llegar a la superposición y por tanto, al máximo



plegado.

50 Se fabricará la mesa plegable perfeccionada, con los materiales apropiados a sus elementos componentes, pudiendo variar su forma, acabado y dimensiones, y cuantos detalles no alteren, cambien o modifiquen su esencialidad.

===== N O T A =====

Se reivindica como objeto de este Modelo de Utilidad:

55 1ª.- Una mesa plegable perfeccionada, constituida por un armazón y un tablero. El armazón constituido por tubular, presenta dos tubos doblados en U, de ramas dirigidas hacia arriba, y cuyos tramos centrales son horizontales y constituyen los apoyos de la mesa al suelo. Estas dos piezas en U se disponen con
60 sus planos paralelos, y en los huecos de las ramas se introducen los vástagos verticales, prolongaciones de las ramas de las dos U, de ramas invertidas, que se acoplan por enchufe a las ramas de las U de apoyo en el suelo.

65 2ª.- Una mesa plegable perfeccionada, según reivindicación 1ª., caracterizada porqué los elementos tubulares en U, superiores, dispuestos en el montaje, según planos perpendiculares a los de las U de los apoyos, pueden girar alrededor de los vástagos de enchufe, disponiéndose con sus planos paralelos a los de las U de los apoyos. Combinando el movimiento de giro con el desenchufe parcial de una de las piezas en U superiores, puede cruzar un marco con relación al otro y llegar a la superposición
70 de plegado.

75 3ª.- Una mesa plegable perfeccionada, según reivindicaciones anteriores, caracterizada porqué el tablero lleva en su cara inferior unas ranuras paralelas, en las que se encajan las ramas horizontales de las U, invertidas, con lo que se mantiene la rigidez del armazón tubular, cuyo plegado es posible solamente

83233



al levantar el tablero, separando el encaje de las ramas horizontales de tubo.

80 4ª.- Una mesa plegable perfeccionada.

Consta la presente memoria descriptiva de cuatro hojas foliadas

82 y escritas por una sola cara.

Barcelona, 14 de Septiembre de 1.960.

P. A.

M. LLORT

[Handwritten signature]

93233

Fig.1

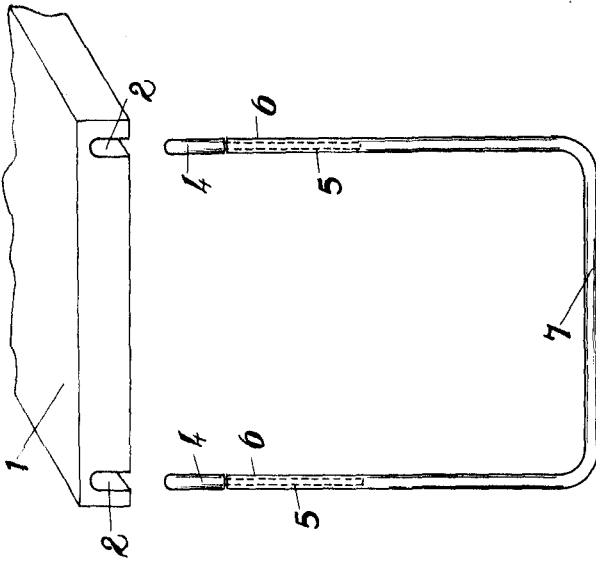


Fig.2

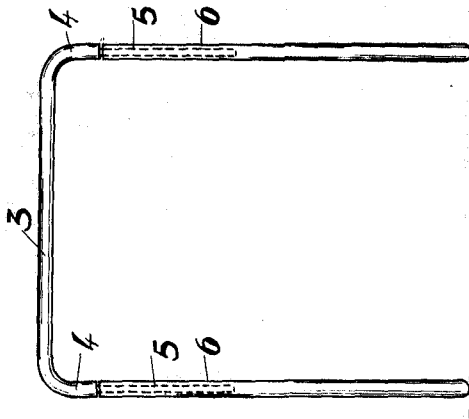


Fig.3

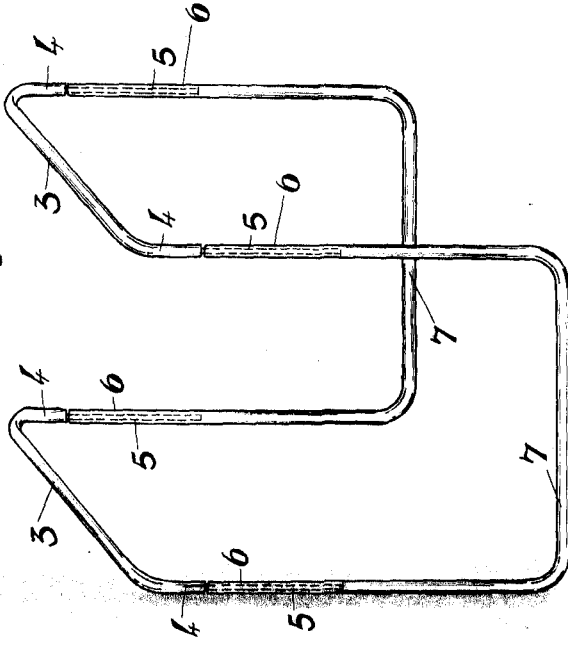


Fig.4

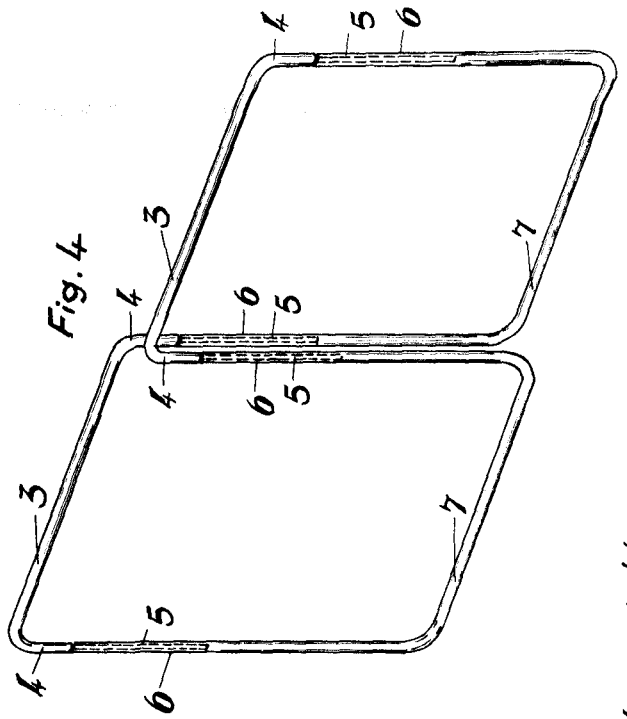
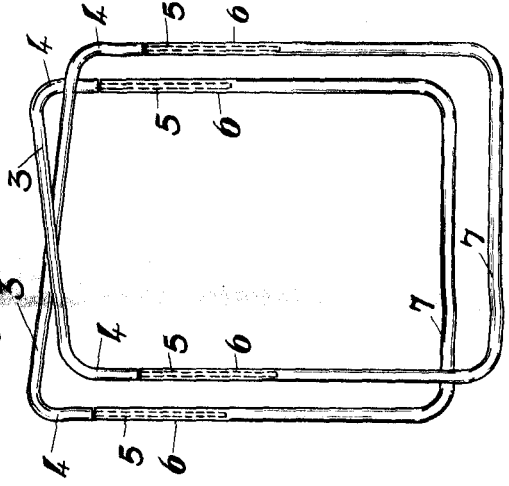


Fig.5



Don Jaime Deop Damians
 Madrid

