

E/V.

83231

- 1 -

Memoria Descriptiva

para

**un Modelo de Utilidad,
por veinte años en España**

a favor de

**Electrocielos, S. A.
- sociedad española -**

residente en

Eibar (Guipúzcoa)

Prolongación del Paseo de Arrate, s/n.

por:

*** LLAVE PARA TUBOS ***

El presente modelo de utilidad se refiere a una llave para tubos, es decir, de las llamadas grifas, que presenta sobre las usuales la ventaja de que al acoplarse al tubo, se realiza el agarre de un modo más elástico o flexible, merced a dos resortes opuestos, que lleva a uno y otro lado de su parte móvil uno en forma de lámina, y otro helicoidal.

El primero de ellos está formado practicando el correspondiente vacío, en una pieza plana, solidaria perpendicularmente a uno de los brazos, de una pieza que abraza la prolongación de la mordaza móvil, que se desliza en la parte fija de la llave, al actuar en la correspondiente tuerca de regulación.

Es decir, una parte móvil y labrada para que actúe en ella la tuerca, queda acoplada en su alojamiento entre el resorte helicoidal por un lado, y el resorte de lámina por el otro, lo que dá a la parte móvil de la mordaza la indicada flexibilidad de acoplamiento al tubo o análogo.

Dentro de las reivindicaciones que se establecen pueden fabricarse llaves para tubos de las formas, tamaños y materiales que se juzgan adecuados, según la aplicación concreta de que se trate, sin que tales variaciones, así como las que puedan introducirse en detalles de su presentación y organización, afecten a la esencialidad reivindicada, por lo que las llaves para tubos que se fabriquen, dentro de la idea general reseñada, con cualquiera de esas modificaciones, no serán sino variantes, igualmente comprendidas y protegidas por el presente registro.

En esta idea, las adjuntas figuras corresponden únicamente a formas de ejecución, sin carácter alguno limitativo, que se presenta a título de ejemplo de realización, para concretar cuanto se dice en esta memoria descriptiva.

5 La fig. 1 presenta la vista del mecanismo de la llave para grifos, por el lado de su mango y desprovista del mismo.

10 La fig. 2 ilustra la vista de conjunto de la llave, parcialmente seccionada para dejar ver la organización de la disposición que se reivindica, en el caso de que el mango es oblicuo respecto a las mordazas. En A-B se indica sobre esta figura la sección que dá lugar a la vista de la fig. 1.

15 La fig. 3 detalla tres aspectos complementarios de la pieza característica del mecanismo que se reivindica.

Las figs. 4 y 5 son representaciones análogas, respectivamente, a las figs. 1 y 2, en el caso de que el mango esté alineado con la dirección de movimiento de la mordaza móvil.

20 Con referencia a dichas figuras y a los números que sobre ellas designan las partes y detalles de las llaves representadas, que interesan a los fines de esta memoria, la descripción de las mismas es como sigue:

25 En las dos aplicaciones del mecanismo que se reivindica a las llaves para grifos, éstas constan del mango 1, tuerca molotada 2, de periferia cilíndrica, para la regu-

lación de la lengüeta o mordaza 6, llevando ambas partes de la mordaza las piezas pastizas y recambiables 5, fijadas por remaches 7.

La pieza característica, de la disposición que se reivindica, es la representada en la fig. 3, que consta de una parte 10 de sección en U, uno de cuyos brazos se prolonga perpendicularmente en la placa 8, de la que se forma la lengüeta resorte 11, que se aprecia en las figs. 2 y 5. El otro brazo 4 de la pieza 10 queda abrazando la platina envolvente 1.

La acción de la lengüeta 11 se complementa con la del resorte helicoidal 3.

Como se ha indicado, la ventajosa novedad de la disposición que se reivindica, consiste precisamente en dicho resorte helicoidal 3, y en el de lámina 11, opuesto a él y resortado de la abrazadera 10. Permite que al acoplarse la llave con su mordaza 5 al tubo de que se trate, lo realice de una manera elástica o flexible, por la acción y reacción de dichos elementos el uno sobre otro, con lo que la mordaza 6 superior abraza perfectamente el tubo y se aprieta contra la parte fija de la llave, evitando el mayor engorro de las llaves antiguas ya que chorren el acoplamiento sobre el tubo, para poder efectuar el giro de la misma, necesario para roscarla o atornillarla en el extremo de otro tubo recto o acodado.

Para el apriete de la mordaza es suficiente accionar la tuerca 2.

83231

5-

N O Y A-

El presente modelo de utilidad comprende las siguientes reivindicaciones:

1.- Llave para tubos, caracterizada porque la parte móvil, entre su mordaza y el estricte para la tuerca de regulación, está abarcada por una pieza en U que, en el lado opuesto al mango, se prolonga solidariamente en una pieza plana perpendicular a esa parte de la U, en la cual está vaciada una lengüeta resorte que tiene su alojamiento y asiento, en el lado correspondiente de la parte que prolonga el mango de la llave; y está dispuesto en oposición con ese resorte de lámina otro helicoidal.

2.- Llave para tubos.

Según se describe y reivindica en la presente memoria descriptiva y se ilustra con los dibujos que a la misma se acompañan.

Consta esta memoria de cinco hojas foliadas y escritas a máquina por una sola cara.

Madrid, a 26 de septiembre de 1960.



83231

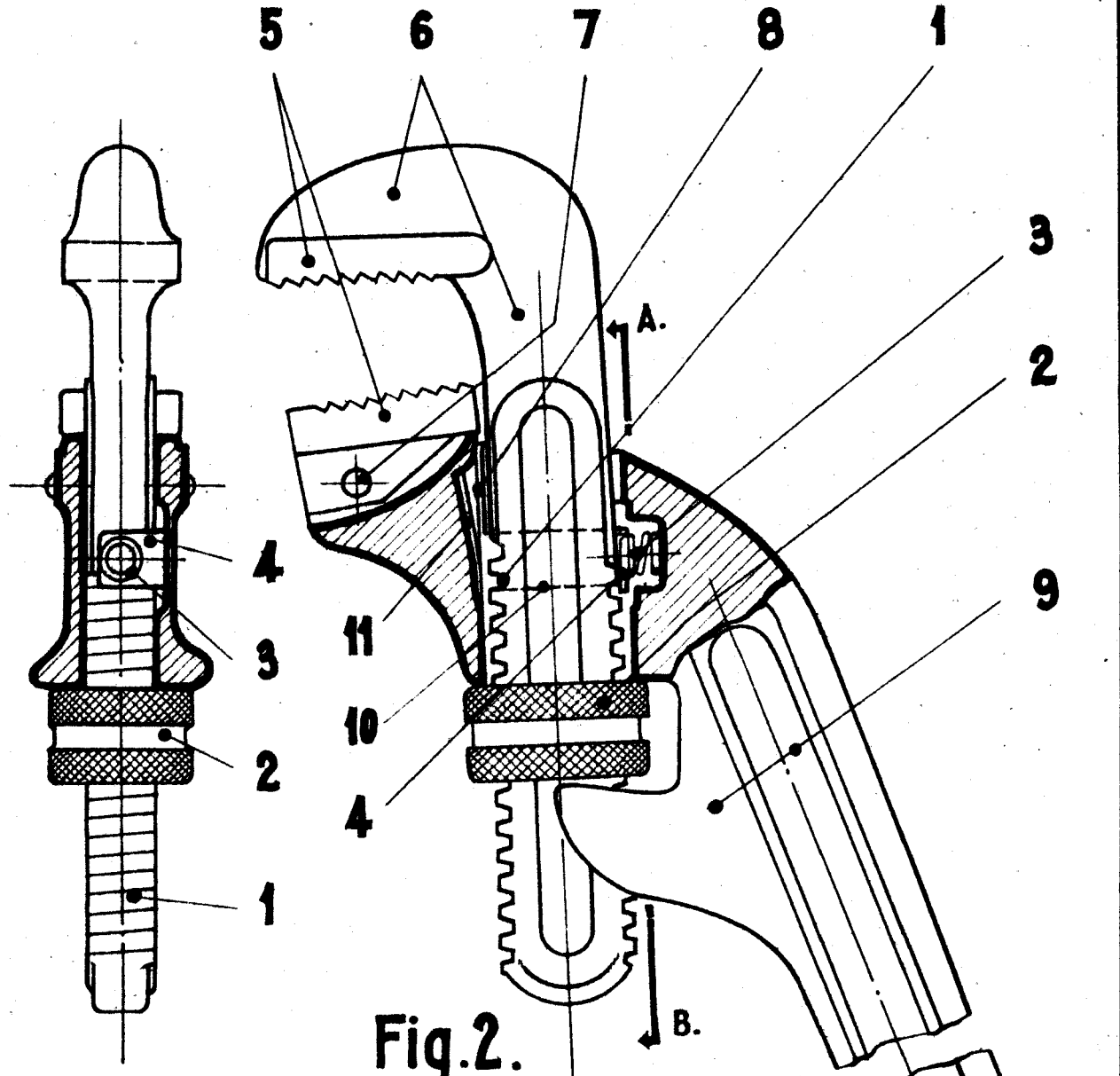


Fig. 2.

Fig. 1.

11 8 10 4 8 11

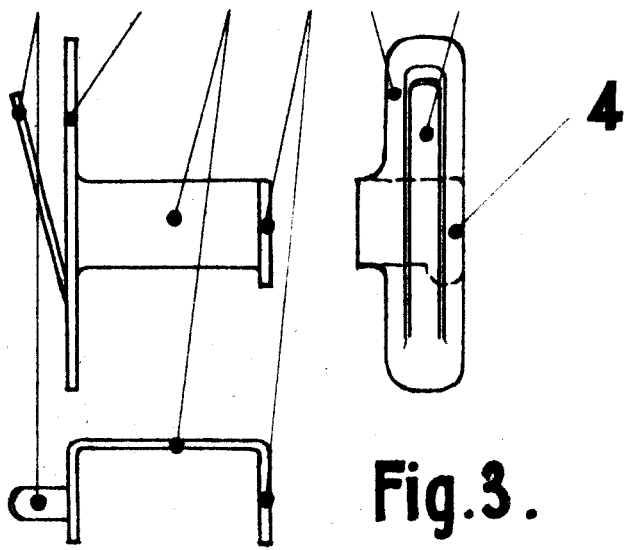


Fig. 3.

ESCALA VARIABLE

Lucas

10953/1.

83231

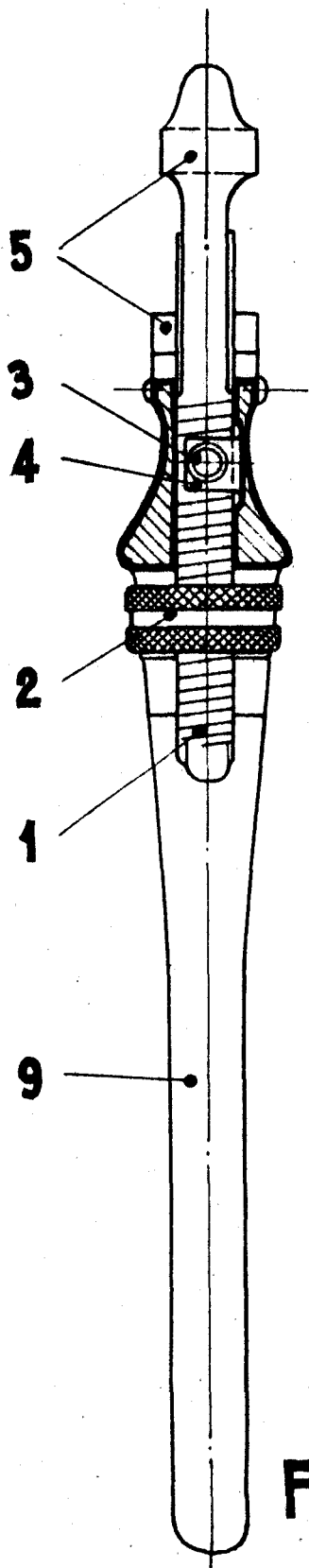


Fig. 4.

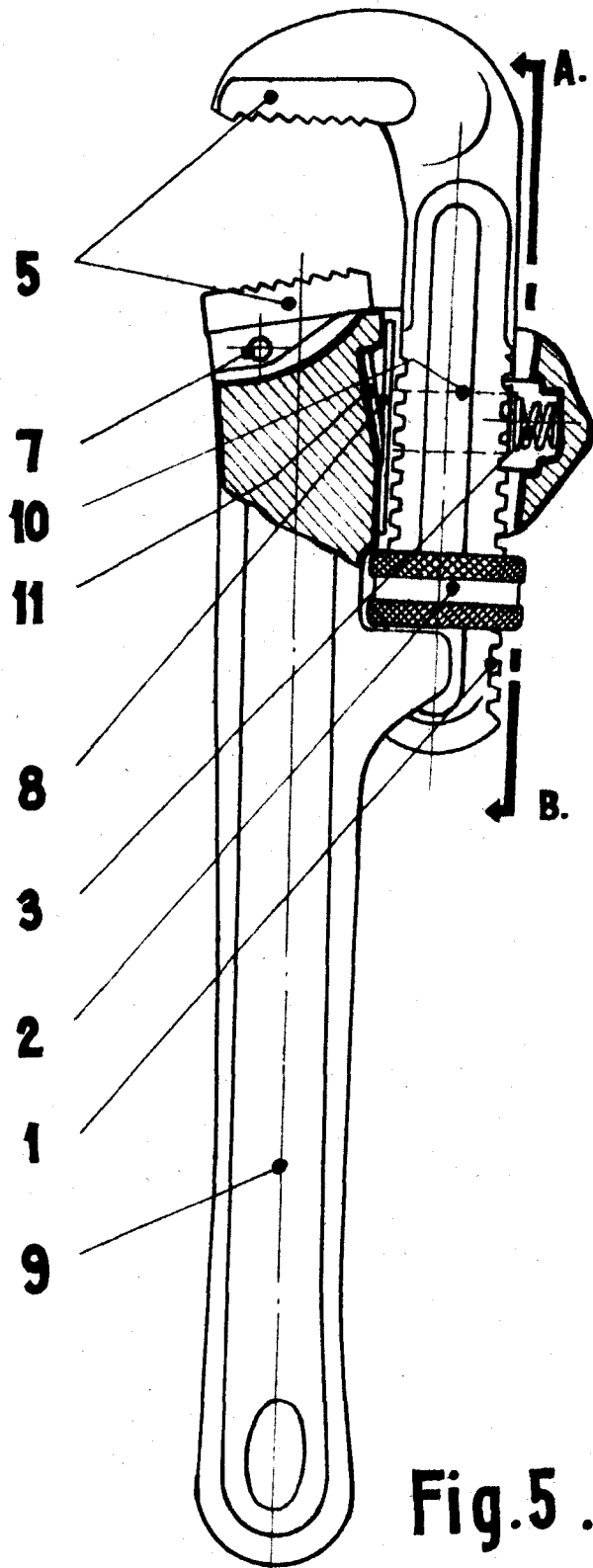


Fig. 5.

ESCALA VARIABLE
Cluck