



26

Nº 83230

83230

MEMORIA DESCRIPTIVA
que se acompaña a
la solicitud de un
MODELO DE UTILIDAD, por veinte años en ESPAÑA, a favor de
DON CESAREO BERLANGA CAMARA, de nacionalidad española, con
domicilio en VALENCIA, calle de Viver, núm. 7

por

"COHETE DE JUGUETE"



26 SEP 6

83230

5

La invención a que se refiere la presente Memoria constituye una novedad industrial, con características y ventajas que la hacen merecedora del privilegio de explotación exclusiva que por ella se solicita, de acuerdo con las prescripciones del estatuto vigente sobre Propiedad Industrial, de fecha 26 de Julio de 1.929, texto refundido publicado el 30 de Abril de 1.930.

10

El Modelo de Utilidad que es esta Memoria se describe, pretende proteger, según se indica en su enunciado, un cohete de juguete.

15

Los niños necesitan para sus juegos, elementos de la máxima actualidad. Ellos están, en lo relativo a descubrimientos, mucho más al día que el hombre de la calle. Piensan en los adelantos y quieren poseerlos para darse la importancia de hombres de ciencia. La actualidad científica gira hoy día alrededor de los cohetes interespaciales, como antes rodeaba el motorismo, la navegación, la aviación, etc., y lo mismo que en tiempos pasados la industria juguetera se preocupó de dar a los niños motores, barcos, aviones, etc., actualmente estudia el modo de proporcionarles cohetes, que desde una base de lanzamiento puedan ser despedidos al espacio.

20

25

El cohete de juguete que describimos, ha conseguido poner en manos de los niños este juguete que anhelaban y que por su sencillez y poco costo, puede llegar a todos ellos.

30

Los dibujos que forman la única hoja que se acompaña, son la expresión gráfica, a título de ejemplo no limitativo, de una realización práctica del invento.

L La figura 1ª, nos muestra un alzado del cohete

26 SE



85230

propiamente dicho, con una sección del mismo por un punto cercano a su base.

35

La figura 2ª, es la representación de la base de lanzamiento, según una vista en alzado de frente y otra lateral y el gatillo con el resorte que impulsa al cohete.

La figura 3ª, una perspectiva del cohete montado sobre la base de lanzamiento, dispuesto para ser despedido.

40

El cohete está formado por una pieza cilíndrica -1-, terminada en punta roma -2-, dotada de unas aletas direccionales -3- situadas a su alrededor, y un saliente -4- situado en uno de sus lados y cercano a su base.

45

La base de lanzamiento, está constituida por una pieza tubular solidaria de una plataforma o peana -6- y de un nervio de contención -7- que le permiten sustentarse en pie con un determinado ángulo de tiro.

En el lado opuesto al nervio -7-, presenta el tubo una abertura en forma de guía -8-, que partiendo desde un punto cercano a la base llega hasta la misma boca.

50

Por esta guía y aprovechando el estrechamiento -9-, del gatillo -10-, se articula dicho gatillo con la base de lanzamiento, quedando dentro del tubo -5-, el brazo -11-, portador del resorte -12-, y fuera del tubo, la uña -13- y el saliente -14- que es el mando de lanzamiento.

55

El funcionamiento es el siguiente:

Se introduce el cohete por su base, en el tubo de la base de lanzamiento según la posición en que el saliente -4- se desliza por la guía -8-, hasta que este saliente rebasa la uña -13-, que le retiene accionada por el resorte -12-, que le impide separarse del tubo.

60

Una vez puesto en pie el conjunto sobre el punto



26 SE

83230

65

desde el que se desea disparar, se oprime el saliente -14-, que hace bascular el gatillo -10-, por el estrechamiento -9-, separando la uña -13- y dejando en libertad el cohete; éste que estaba retenido por su saliente -4-, sale disparado según el ángulo de tiro previsto. El brazo de penetración en la base de la plataforma -15- impide el desplazamiento del conjunto gatillo.

70

Según se desprende de la anterior descripción, la sencillez del mecanismo de este juguete, le procura la ventaja de una gran economía de fabricación, que permite poner al alcance de todos los niños un entretenimiento tan deseado por ellos como lo es un cohete y su base de lanzamiento.

75

Hecha la descripción precedente es necesario añadir que los detalles de realización de la idea expuesta pueden variar, sin que por ello cambie la esencia de la invención que es la que se desprende de los párrafos que anteceden y lo que se reivindica en la siguiente

N O T A

80

En resumen: El Modelo de Utilidad que se solicita, ha de recaer sobre las reivindicaciones siguientes:

85

1ª.- COHETE DE JUGUETE, caracterizado por estar constituido mediante un cuerpo sensiblemente cilíndrico, que es el cohete propiamente dicho, el cual cuerpo posee en su base un único saliente radial estrangulado en su extremo con cuyo saliente se desliza y guía por una ranura practicada longitudinalmente en el cuerpo tubular que simula la plataforma de lanzamiento, en el fondo del cual tubo penetra el brazo central de un gatillo situado en el exterior del tubo, teniendo dicho brazo central un resorte sobre el cual viene a apoyarse la base del cohete durante su deslizamiento.

90

26 SEP. 1960



83230

95

2ª.- COHETE DE JUGUETE, según la reivindicación anterior, caracterizado porque el gatillo tiene en uno de sus extremos una uña de anclaje en el saliente del cohete, y, en el extremo contrario un pulsador sobre un brazo de penetración en la base de la plataforma.

3ª.- Se reivindica por último, como objeto sobre el que ha de recaer el Modelo de Utilidad que se solicita "COHETE DE JUGUETE".

100

Todo tal y como queda descrito y reivindicado en la presente Memoria que consta de cinco hojas escritas a máquina por una sola cara y dibujos que se acompañan.

Madrid, 26 Septiembre 1.960

ALFONSO UNGRIA

[Handwritten signature]

105



83230

Fig. 1^a

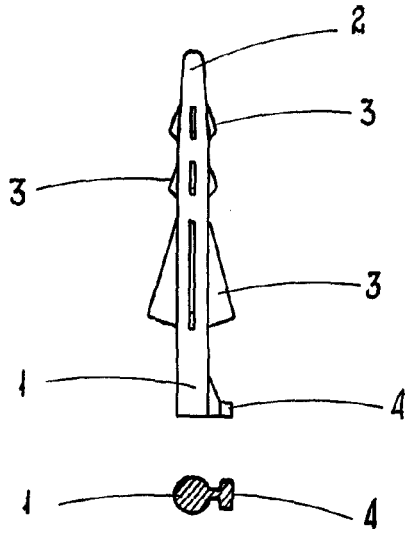


Fig. 4^a

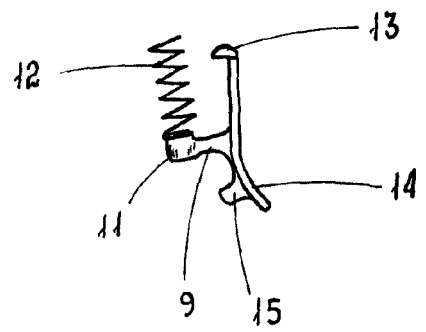


Fig. 2^a

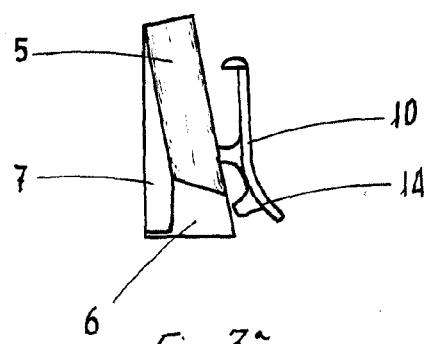


Fig. 5^a

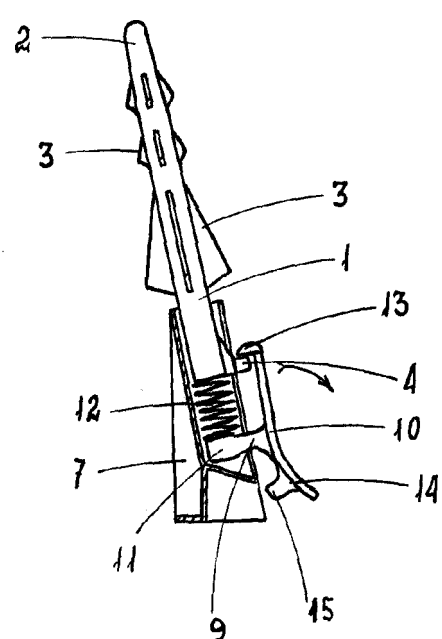
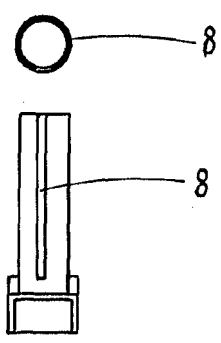


Fig. 3^a



ESCALA VARIABLE

MADRID, 26 Septiembre DE 1960

HUNGRIA