

17 SEP.



83227

M O D E L O
D E
U T I L I D A D

a favor de Doña Dolores ARRUGA FORGAS, de nacionalidad española, residente en Barcelona, Vía Augusta, 14 y 16, por "SOPORTE PARA BLOC DE NOTAS, ACOPLABLE AL TELEFONO".

- . -

MEMORIA DESCRIPTIVA

5. La presente invención se refiere a un soporte para blocs de notas acoplable al teléfono, que se caracteriza por su extraordinaria sencillez y facilidad de fabricación al mismo tiempo que por la gran utilidad que representa su uso en oficinas, almacenes, etc.

10. El soporte indicado consiste esencialmente en un soporte cuyos extremos están doblados hacia arriba para acoplarse elásticamente contra dos paredes opuestas del receptor telefónico, prolongándose el ex-

17 SEP.



- 2 -

83227

tremo posterior hacia arriba, por encima del microteléfono, donde lleva fijada una tablilla soporte dotada de un dispositivo de fijación para el bloc de notas, tal como una pinza elástica adaptable al lomo del mismo.

5.

Los dibujos adjuntos muestran, a título de ejemplo no limitativo del alcance de la invención, un caso práctico de realización del dispositivo que se describe.

La figura 1 muestra una vista en perspectiva del soporte, con el bloc a medio introducir en la pinza, y la figura 2 una vista en alzado lateral del dispositivo debidamente acoplado al teléfono.

10.

El soporte aludido está constituido por una estructura de varilla metálica -1-, de material y grueso convenientes, que forma dos escuadras paralelas entre sí -2- y que comprenden una rama horizontal cuyos extremos libres y están acodados hacia arriba y unidos sin solución de continuidad por el travesaño -5-. Por otra parte, los extremos contrarios de las ramas opuestas de dichas escuadras paralelas -2- y -3- quedan ocluidos en el interior de una pieza maciza -6-, de forma rectangular al que va fijada mediante un sistema conveniente, regularmente por productos adhesivos, una tablilla -7- de mayor altura y cuyo borde superior termina en una pinza elástica -8- dentro de la cual quedará sujeto el lomo -9- del bloc de notas -10-.

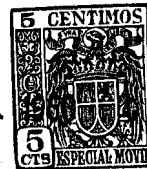
15.

20.

25.

Para mantener el ajuste debido entre el descrito soporte y el teléfono -12- se ha previsto en la zona

17 SEP.



- 3 -

83227

inferior de las ramas verticales de las escuadras -2- y -3- unos entrantes -13- que, junto con los dobles -4-, actúan de pinza elástica que se acopla en la base -14- del teléfono -12-.

5. Por lo descrito, se comprenderá perfectamente que la presión que pueda ejercer al escribir sobre el bloc -10- quedará debidamente neutralizada por el peso del teléfono -12-, impidiéndose de esta manera cualquier movimiento oscilante del soporte objeto de la invención.

10. Asimismo, se deduce que el empleo del soporte descrito, resulta idóneo en oficinas, almacenes, tiendas, y teléfonos públicos, y, en general, en todos aquellos lugares donde los encargos se efectuen con intensidad.

15. Se comprende que serán independientes del objeto de la invención los materiales empleados en los diferentes elementos constitutivos del soporte, así como la forma y dimensiones, tanto absolutas como relativas, de los mismos y, en general, todo cuanto no afecte a su esencialidad.

- . -

N O T A

Se reivindica como objeto del presente modelo de utilidad:



83227

1. Soporte para bloc de notas, acoplable al teléfono, que se caracteriza por estar esencialmente constituido por un soporte cuyos extremos están doblados hacia arriba para acoplarse elásticamente contra dos paredes opuestas del receptor telefónico, prolongándose el extremo posterior hacia arriba, por encima del microteléfono, donde lleva fijada una tablilla soporte dotada de un dispositivo de fijación para el bloc de notas.
- 5.
10. 2. Soporte para bloc de notas, acoplable al teléfono, según la reivindicación 1, que se caracteriza por el hecho de que la tablilla soporte del bloc presenta en su borde superior una pinza elástica receptora del lomo del mismo.
15. 3. Soporte para bloc de notas, acoplable al teléfono.

La presente memoria consta de cuatro hojas foliadas, escritas por una sola cara.

Barcelona, a 17 septiembre de 1960.

Dolores ARRUGA FORGAS

p.a.

I. PONTI



DA. DOLORES ARRUGA FORGAS

Das hojas
hoja n.º 1

83221

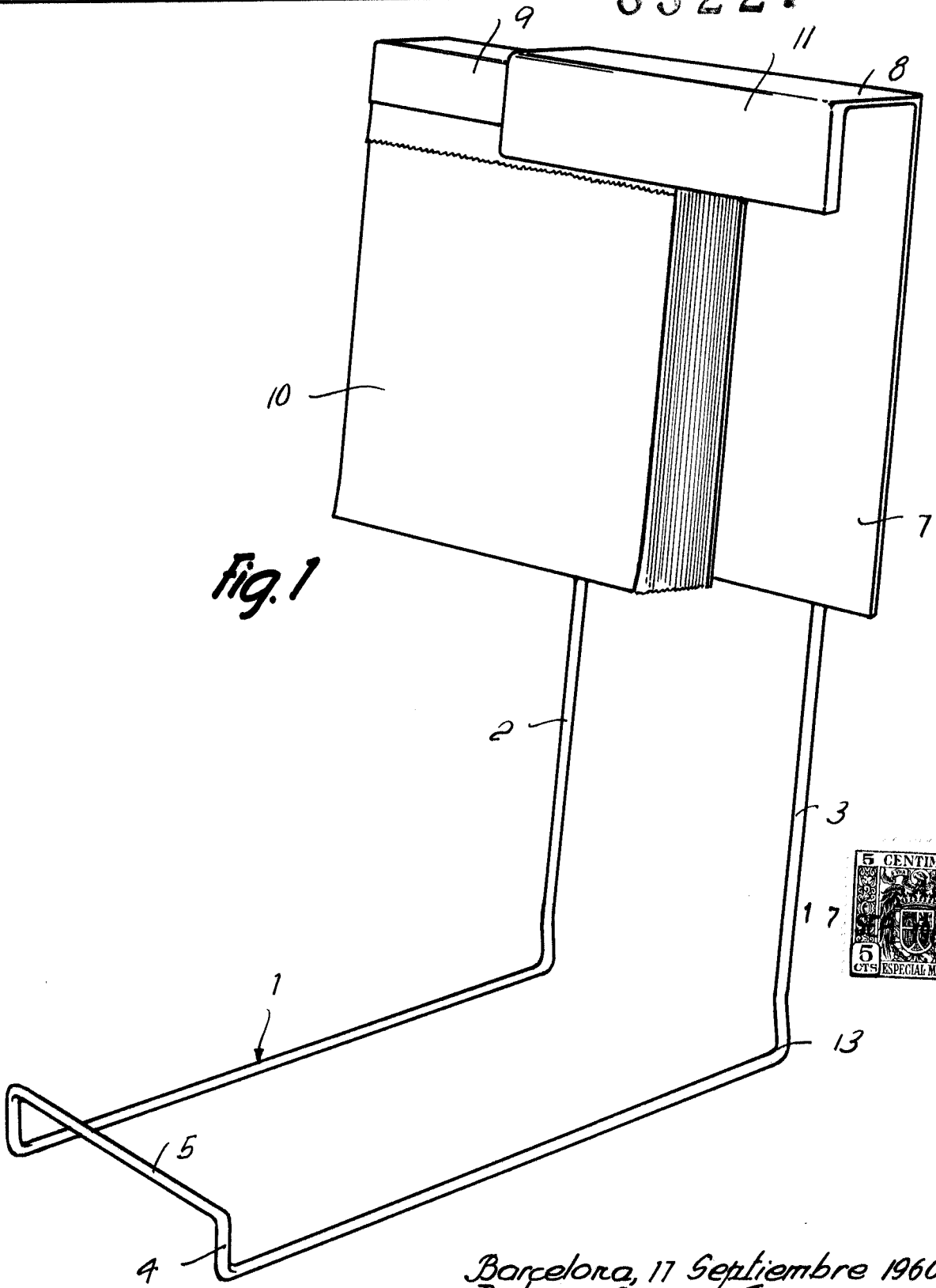


Fig. 1



Barcelona, 17 Septiembre 1960
 Dolores Arruga Forgas
 f.a.

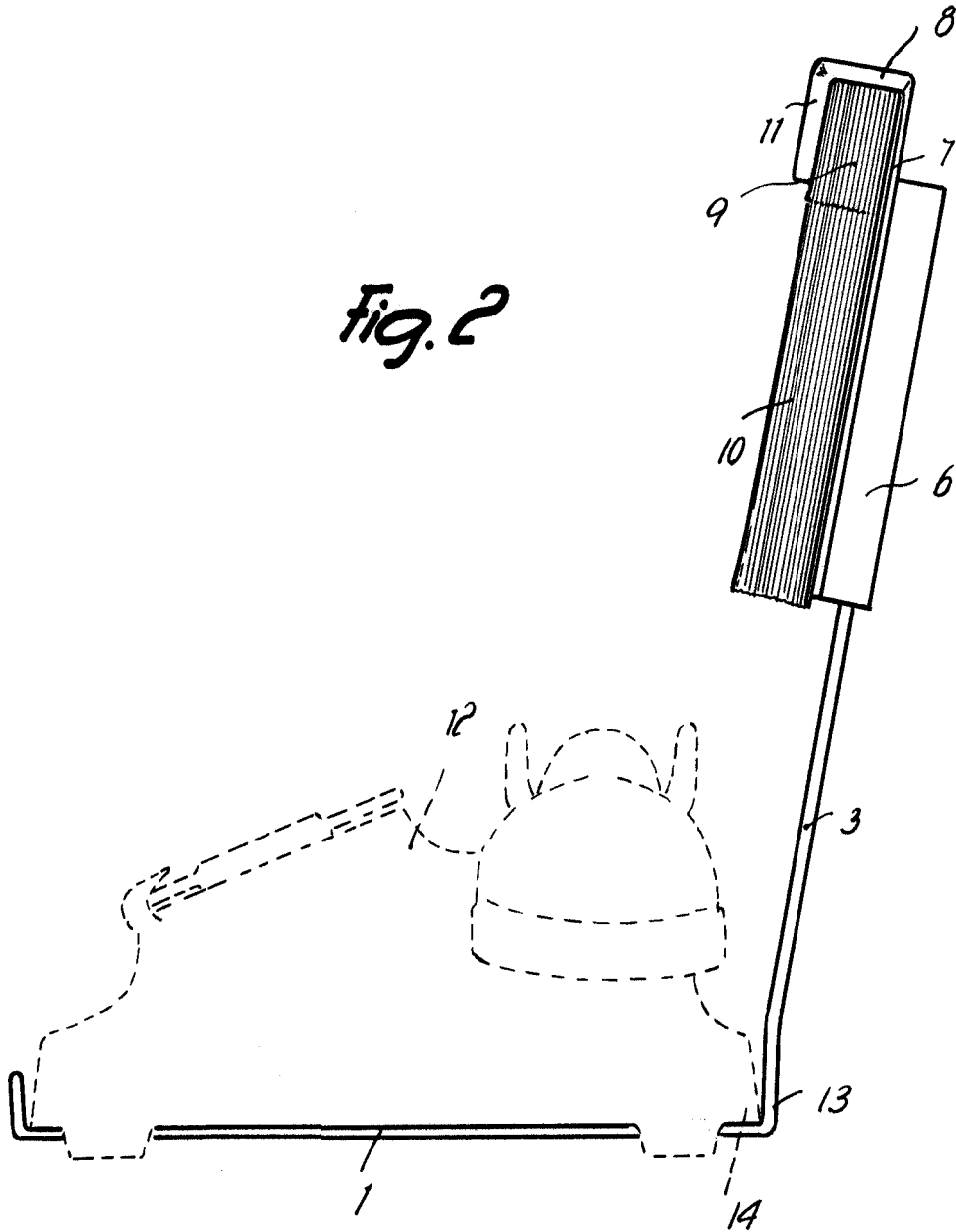
L. FONTE

7372

83227 SEP.



Fig. 2



Barcelona, 17 Septiembre 1960
Dolores Arruga Forgas

f.a.

L. PONTI

P. P.

7372