



24 S

Nº 83209

83209

MEMORIA DESCRIPTIVA

Correspondiente al registro de Modelo de Utilidad que, por veinte años, se solicita para España y sus Colonias, a favor de Don Julio CALMI CAPÓN, residente en Barcelona, calle Carders, nº 15 - - - - -

5.

p o r

"NUEVO MECHERO"

El presente Modelo de Utilidad tiene por objeto un nuevo mechero cuya novedad viene definida por un cabezal que es de quita y pon y que, poseyendo todos los órganos menos la mecha y la gasolina, puede ser acoplado o retirado de cualquier recipiente que los contenga.

10.

En consecuencia; la nueva disposición permite el uso de varios tipos de mecheros, con un cabezal único que se une debidamente a cualquiera de ellos por simple introducción de su espiga tubular portadora de la piedra productora de chispas, y por coincidencia de un pequeño escote sobre un tetón de guía previamente situado en los recipientes portadores de la mecha y de la gasolina o combustible equivalente.

15.

20.

83209

2496



- 2 -

T

5. Las particularidades sucintamente indicadas como características del objeto a que se contrae el presente registro pueden apreciarse con mayor detalle a través de la descripción de una forma preferida de realización que, a solo título de ejemplo, no limitativo, se expone a continuación, referida a una hoja de dibujos adjunta en los que:

La figura 1 muestra una vista en alzado del cabezal del mechero.

La figura 2 es una vista en planta del mismo objeto.

10. La figura 3 es un alzado que indica el normal acoplamiento a determinado recipiente, del mismo cabezal representado en las figuras 1 y 2, aunque supuesto abierto en una fase de encendido.

15. Finalmente, la figura 4 muestra una planta del mismo cabezal representada por su base inferior.

20. La realización representada como ejemplo en la hoja de dibujos que se acompaña consiste en un cabezal -1- que comprende un pulsador desplazable -2- que es articulado sobre una palanca unida a los puntos -3- y -4- de articulación, situados en uno de sus extremos y que determinan un desplazamiento longitudinal oblicuo del referido pulsador, cuyo movimiento se traduce en la basculación, sobre la respectiva articulación -5-, de una tapeta -6- que es portadora de un casquillo capsular -7- y de una ruedecilla de periferia estriada -8- que es arrastrada en el movimiento angular de abertura de la citada tapeta -6- y produce chispas al rozar sobre el extremo de una piedra contenida en el interior de un recipiente tubular -9- que es solidario de la armadura fija -10- del propio cabezal.

30. El acoplamiento de este cabezal -1- a variados recipientes -11- continentes del combustible adecuado y portadores de la mecha correspondiente -12-, se realiza por completa

83209



introducción del recipiente tubular -9- en el alojamiento -13- previsto en aquellos -11-, a cuyo ajuste correcto y permanente inmovilidad coopera un tetón extremo -14- que sobresale del precitado recipiente -11- y que queda introducido en un escote -15- dispuesto al efecto en la base inferior del propio cabezal -1- consiguiéndose, después de tal unión, un perfecto funcionamiento del mismo, con una emisión de chispas -12- que prenden lumbre en la mecha -13- del recipiente -11-, después de cada acción digital ejercida convenientemente sobre el pulsador desplazable -2- y en una zona limitada -16- en la que se distingue el correspondiente estriado.

Mediante el cabezal descrito puede conseguirse el uso de mecheros aparentemente diversos en los que unicamente varían las dimensiones, decorado y forma de los mismos por cuanto el cabezal productor de la ignición es el mismo en todos ellos, derivándose de tal circunstancia, aparte otros motivos de orden estético, la posibilidad de reducir la frecuencia con que, en la actualidad, ha de procederse a la carga del único recipiente de los mecheros.

En el presente caso, se sobreentiende que serán variables cuantos detalles no alteren, cambien o modifiquen la esencia de la invención.

NOTA

Descrito el objeto y utilidad de la invención, lo que se declara como no divulgado ni practicado en España, comprende las siguientes reivindicaciones:

1ª.- Nuevo mechero que se caracteriza esencialmente por su división en dos partes separables entre si, de las que una de ellas es constitutiva del cabezal productor de las chispas de encendido, comprendiendo el pulsador, el depósi-

83209 2A SEP



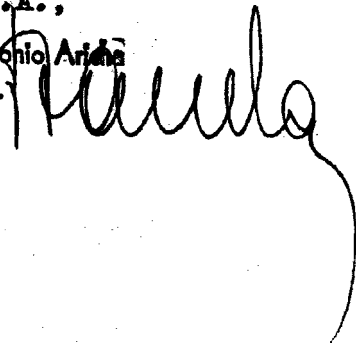
to de piedras pirofóricas y el productor de chispas, sujetándose el cabezal al recipiente del encendedor por medio del depósito tubular de piedras, que se introduca, en forma de quita y pon en un orificio previsto en el depósito del combustible, cooperando a dicha sujeción un tetón saliente dispuesto en la parte superior del propio recipiente y situado en el extremo opuesto al de la mecha, sobre cuyo tetón ajusta un escote practicado al efecto en la base del propio cabezal, a la par que se posibilita por los mismos medios la separación de ambas partes constitutivas del mechero y el posterior acoplamiento del mismo cabezal a otros recipientes continentes de combustible y mecha, que son de distintas dimensiones, forma y acabado.

2º.- NUEVO MECHERO.

Según se describe y reivindica en la presente Memoria descriptiva, que consta de cuatro hojas foliadas y escritas por una sola cara y acompañada de dibujos.

Madrid, a 24 de Setiembre de mil novecientos sesenta.

P. A.,
 Antonio Ariza
 P. D.





83209

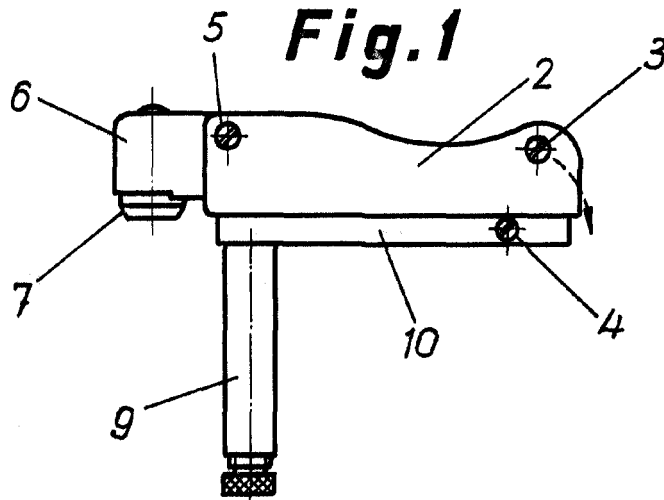


Fig. 1

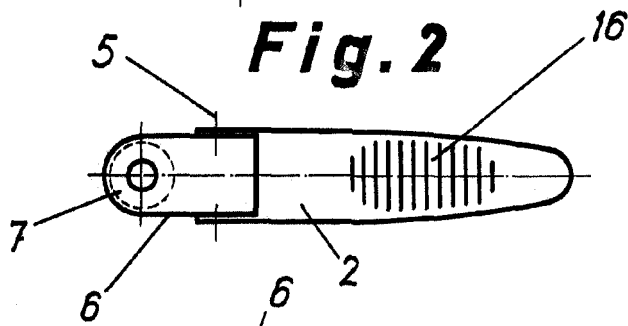


Fig. 2

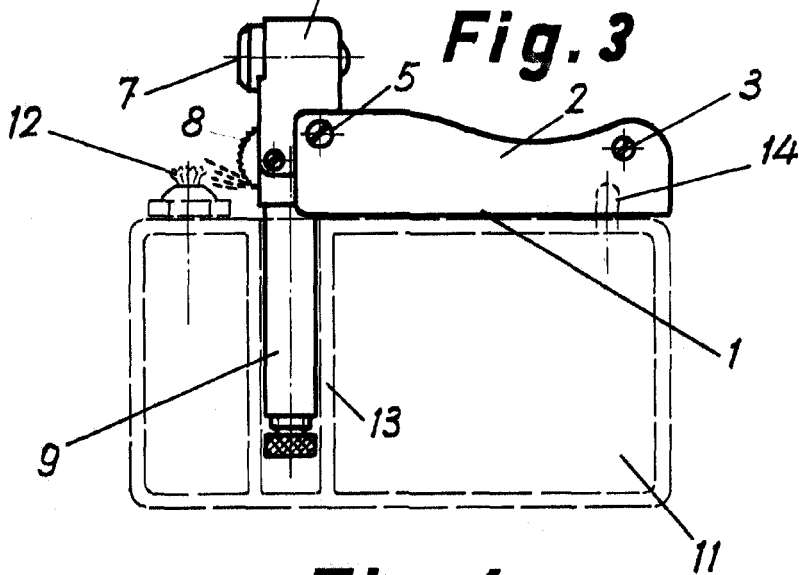


Fig. 3

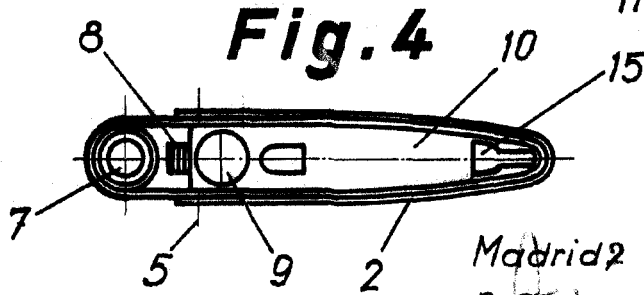


Fig. 4

Escala variable.

Madrid 2 Septiembre 1960
p. a.