

83203



83203

MODELO DE UTILIDAD

por 20 años

a favor de D. RAMON CODINACH CODINA, de nacionalidad ESPAÑOLA,
residente en Barcelona y domiciliado en la calle Muntaner 524
bajos, - - - - -
por: "DISPOSITIVO ANUNCIADOR PERFECCIONADO".

MEMORIA DESCRIPTIVA

- El nuevo Modelo que se quiere patentar y cuya descripción, en lo que tiene de esencial, es objeto de ésta Memoria consiste esencialmente en un dispositivo anunciador perfeccionado constituido por una superficie plana luminiscente dispuesta en plano inclinado y frente a la cual se sitúa otro plano casi vertical en el que se han trazado dibujos e inscripciones recortados por cuyos huecos se hace visible la primera superficie, con lo que se consigue un efecto de gran luminosidad en el letrero o dibujo representado en la superficie que sirve de pantalla.
- 5.-
- 10.- Aunque cualquier modelo que quede suficientemente descrito con lo dicho, deberá considerarse comprendido dentro de los límites de la invención, para aclarar la descripción dada y únicamente a título de ejemplo, en lo que sigue y en los dibujos adjuntos, nos referiremos a un caso muy concreto de industrialización y realización práctica del nuevo dispositivo.
- 15.-

En el caso más común de realización del nuevo dispositivo éste se confeccionará de una sola hoja de carton o cartulina, doblada aproximadamente por la mitad, una de cuyas mita-

83203



des constituirá la pantalla frontal cuyos bordes se cortarán formando dibujos apropiados y cuya superficie se recortará según el dibujo del anuncio gráfico o escrito que se quiera exhibir y sobre la segunda mitad se pintará la superficie con pinturas fluorescentes y se recubrirá con materiales luminiscentes, con lo cual los rayos reflejados por la misma se harán visibles a través de los cortes de la pantalla frontal, dando la impresión de hallarse iluminados los dibujos o letras trazados; para la sustentación de las dos superficies dichas se doblarán los extremos laterales del cartón que quedarán formando dos paredes verticales de sustentación.

Se comprende que en lugar de cartón o cartulina podrá utilizarse madera, plancha metálica, planchas de material termoplástico, y, en general cualquier material adecuado y que serán variables los dibujos e inscripciones representados en el dispositivo, así como su tamaño, color y otras circunstancias no esenciales.

En la figura primera de los planos adjuntos se representa en planta el conjunto de la lámina formada por sus dos partes -1- y -2- y las prolongaciones laterales -3-...-3-, en las que unos orificios -4-, -4- sirven para alojar unas orejas de fijación -5- -5- y hallándose provista la parte -1- de unos dibujos o anuncios cualesquiera recortados -6- y de perfil -7- formando figuras adecuadas.

En la figura segunda se muestra el dispositivo montado y en la posición en que se utiliza, la figura tercera es una sección que muestra la posición respectiva de las superficies -2-, y -2- respecto al soporte vertical -3- que se vé de frente y la figura cuarta es otra perspectiva del conjunto vista por la otra cara que en la figura segunda, señalándose en ambas figuras con los mismos números, iguales elementos que en la primera.

No alteraran la esencialidad de éste Modelo cuantas variantes accidentales se introduzcan que no modifiquen fundamentalmente las características esenciales dichas.



83203

NOTA:

Este Modelo se caracteriza por:

1* - Dispositivo anunciador perfeccionado, constituido por una superficie plana luminiscente dispuesta en plano inclinado y frente a la cual se sitúa otro plano casi vertical en el que se han trazado dibujos e inscripciones recortados por cuyos huecos se hace visible la primera superficie.

2* - "DISPOSITIVO ANUNCIADOR PERFECCIONADO",

Todo tal y como queda descrito, reivindicado y dibujado en los planos adjuntos.

Consta la presente Memoria de tres hojas foliadas escritas a máquina por una sola de sus caras, debidamente reintegradas.

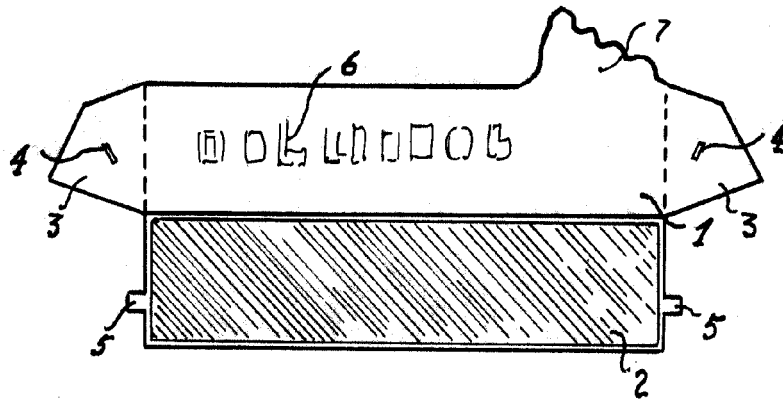
Madrid a 24 de septiembre de 1960.

P.A.

65.



FIG. 1



83203

FIG. 2

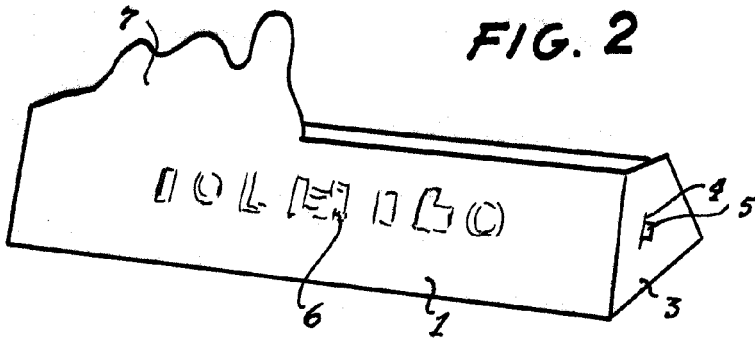


FIG. 3

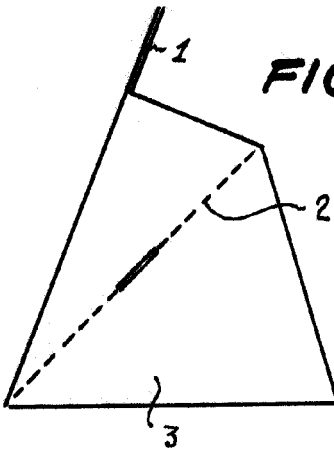
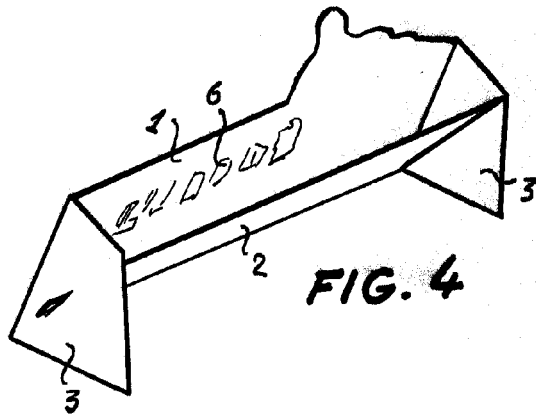


FIG. 4



Escaleta variable

[Handwritten signature]

[Handwritten mark]