



1960

10 evidentes ventajas técnicas y prácticas, ya que
el ajuste de los elementos asociados se verifica
a presión, no siendo preciso ningún medio de an-
claje, por medio de dientes o análogos, o bien por
roscado del vástago de la llave o grifo propiamen-
15 te dicho, sobre su escudo de guarnición.

El objeto del Modelo, es dotar a estos grifos,
llaves y otros aparatos similares de uso en insta-
laciones sanitarias y análogas, de un sistema de fi-
jación, mediante un elemento anular, de material
20 elástico y flexible, de alta compresión, inalterable,
preferentemente plásticos o caucho, o muelle metáli-
co, que se sitúa en el rosetón o escudo, en un acondi-
cionamiento a tal fin previsto y que permite el des-
lizamiento del mismo, a lo largo del vástago corres-
25 pondiente de la llave o aparato empotrado.

Este anillo de caucho o material apropiado, pre-
senta la propiedad de realizar un ajuste hermético,
eventual o permanente, por su naturaleza elástica y
propia compresión, evitando ruidos y trepidaciones
30 que forman los sistemas actualmente utilizados.

Otra ventaja, está representada por el hecho,
de que por su propia elasticidad, facilita su ajus-
te con el muro o mosaicos del empotramiento, en el
caso de que el eje de la llave o grifo, no fuera
35 completamente perpendicular a la base de fijación,
y se puede regular la posición de la guarnición re-
ferida, en el vástago de acondicionamiento.

Para mejor comprensión de este objeto, se ad-
junta a la presente memoria descriptiva, una hoja
40 de planos en la que a título de ejemplo, se represen-
tan todas y cada una de las partes que lo forman y



relación que guardan entre sí. 8 1 8 9

En la citada hojade dibujos, se aprecian las siguientes referencias:

45 FIGURA PRIMERA.- La misma representa un corte en sección vertical, del escudo o guarnición acoplado sobre un grifo de tipo conveniente.

En la misma tenemos:

50 1.- Vástago de la llave o similar, sobre el cual se ajusta por diferencia diametral, el rosetón mejorado, objeto de este registro.

2.- Escudo propiamente dicho, de forma, material y dimensiones convenientes.

55 3.- Alojamiento previsto para la adaptación de la pieza anular plástica, constituida por un rebaje practicado en la zona central, que presenta el caejado de fijación sobre el vástago mencionado.

60 4.- Anillo de goma o material más apropiado, que se encaja a presión sobre el alojamiento o base -3-, pudiendo situarse un muelle metálico con la misma finalidad de deslizamiento.

Según se aprecia en esta figura, el ajuste del aro de goma sobre el vástago, es perfecto.

65 Descrita suficientemente la naturaleza del presente registro de Modelo de Utilidad, se hace constatar expresamente que cualquier modificación de detalle que se introduzca en el mismo, se considerará incluida dentro de esta protección, en tanto que no altere o modifique esencialmente su finalidad característica.

70



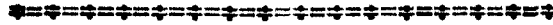
1960

N O T A

80189

Por último, se declaran de novedad y utilidad, las siguientes:

R E I V I N D I C A C I O N E S



75

1ª.- Un dispositivo perfeccionado de fijación de rosetones sobre llaves de paso y similares, caracterizado esencialmente por comprender una guarnición rígida, de material y dimensiones convenientes, y de forma circular convexa que determina el escudo de aplicación sobre el vástago de la llave, presentando esta guarnición en su parte superior y central, un cajado para establecer su ajuste por diferencia diametral en el aparato de aplicación, presentando un acondicionamiento, a base de una zona rebajada, en cuya canaladura, se aloja una pieza anular de material elástico y de alta compresión, que se ajusta a fuerte presión sobre su base de situación, evitando trepidaciones y ruidos, y permitiendo la regulación de su posición perpendicular u oblicua en relación con el eje del muro o mosaico de recubrimiento.

80

85

90

2ª.- UN DISPOSITIVO PERFECCIONADO DE FIJACION DE ROSETONES SOBRE LLAVES DE PASC Y SIMILARES.

Todo ello según se describe en la presente memoria que consta de cuatro hojas escritas a máquina, e ilustradas con el plano adjunto.

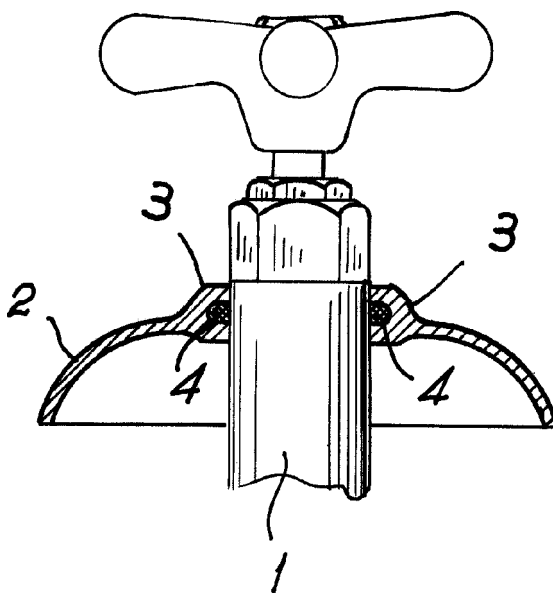
95

Madrid, 23 de Septiembre de 1.960.-

VICENTE OCHOA
D.F.



8.189



Madrid. 23 de Septiembre, 1.960.

VICENTE OCHOA
p. p.

ESCALA VARIABLE.