



15 tualmente al entrar en una habitación o local oscuro y
tener que dar la luz, o al verse en la necesidad de hacer
una llamada de timbre en una habitación oscura, pues en
ambos casos ha de irse a tientas hasta dar con el inte-
rruptor o timbre, en el caso de conocer poco mas o menos
su emplazamiento, pues de no ser así, resulta imposible
su localización si no nos auxiliamos de luces supletorias
o de ayuda o indicaciones ajenas. Este problema tiene su
importancia en hoteles y locales públicos, e incluso en
20 el propio domicilio cuando se tienen huéspedes que desco-
nocen la situación de interruptores y timbres, de ahí que
su eliminación por medio de los perfeccionamientos idea-
dos, represente una mejora de las condiciones prácticas
de uso de estos aparatos, que hacen merecer a su creador
25 el privilegio de exclusiva fabricación, venta y explota-
ción que implica este Modelo de Utilidad.

Los perfeccionamientos objeto del Modelo, con-
sisten en esencia en recubrir con cualquier materia fos-
forescente la placa o base del interruptor o timbre, bien
30 en la totalidad de la cara visible, después de colocado,
o solamente partes de ella, adoptando cualquier forma, al-
rededor del pulsador o palanca o en otro lugar de la pla-
ca base.

Aunque a la materia fosforescente de recubri-
35 miento, se le agregará cualquier sustancia que facilite
su adherencia sobre las superficies de la placa, y que
asegure su permanencia, puede disponersele tambien en un
rebaje para que resulte mas protegido e incluso recubrir-
lo a la vez de una película o plancha transparente de
40 protección.



Con objeto de facilitar la comprensión de las características generales expuestas, se acompaña una lámina de dibujos que representa en la figura 1, el pulsador de un timbre, con la correspondiente placa. Huelga aclarar que por tratarse de un ejemplo, tal dibujo no limita la naturaleza de estos perfeccionamientos, de modo que debe interpretarse ampliamente.

Como vemos en la figura 1, la base o placa del timbre, que se señala con -1-, tiene en su parte central una pequeña depresión, en forma de anillo circular, que está recubierta de la capa de materia fosforescente -2-, la cual rodea al botón pulsador -3-, siendo -4- los tornillos de fijación de la placa. Según se desprende, el anillo fosforescente -2- es el que nos indicará en la habitación oscura el lugar de situación del botón -3- situado en su centro.

La mencionada capa fosforescente -2- puede adoptar la forma de anillo, tal como aparece en el dibujo, o cubrir toda la placa -1-, e incluso formar cualquier figura sobre la placa, tal como franjas, polígonos, circunferencias concéntricas, círculos, etc.

Finalmente, conviene aclarar que los perfeccionamientos descritos no limitan su aplicación a las formas de timbre y placa representados en las figuras, sino que podrán ser variables las formas de ellos y cualquier otra circunstancia secundaria que no altere lo esencial que se expresa en la siguiente

N O T A

Los puntos no conocidos ni practicados en España, que se presentan para su reivindicación en este



Modelo de Utilidad, son:

83158

75

1º.- Interruptor eléctrico perfeccionado, caracterizado por disponer en la superficie visible de la placa base de montaje, de una capa de materia fosforescente que recubre cierta zona mas o menos grande, con lo cual se les dota de una luminiscencia propia que señala claramente su situación en la oscuridad. Y

80

2º.- "INTERRUPTOR ELECTRICO PERFECCIONADO", de conformidad en un todo en lo esencial y fines industriales a lo descrito en la precedente memoria descriptiva y gráficamente representado en el adjunto plano para su mejor comprensión.

Esta memoria consta de CUATRO hojas escritas o mecanografiadas por una sola cara a doble espacio en 82 líneas.

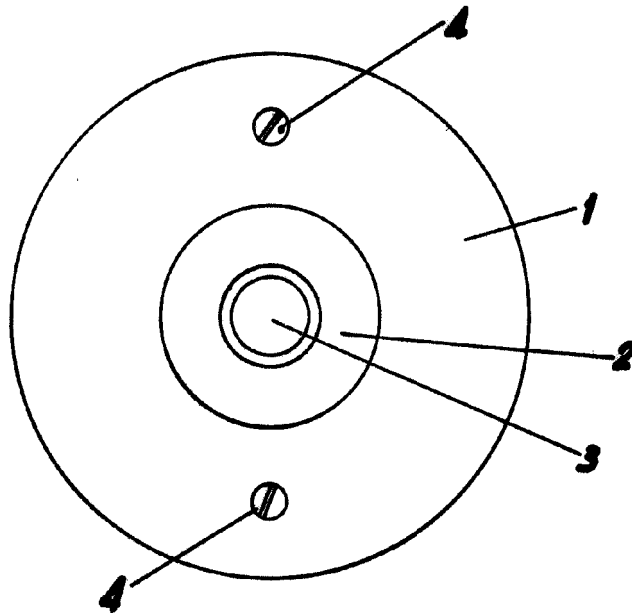
Valencia, 12 de Noviembre de 1962

Por autorización del interesado.-



Fig. 1

83158



Escola Variable

Valencia, Noviembre 1962

P.A.

[Handwritten signature]



22

Fig. 1

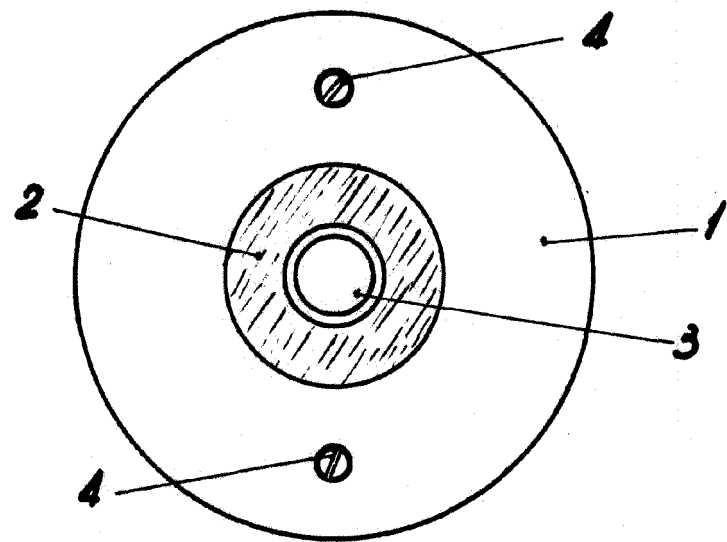
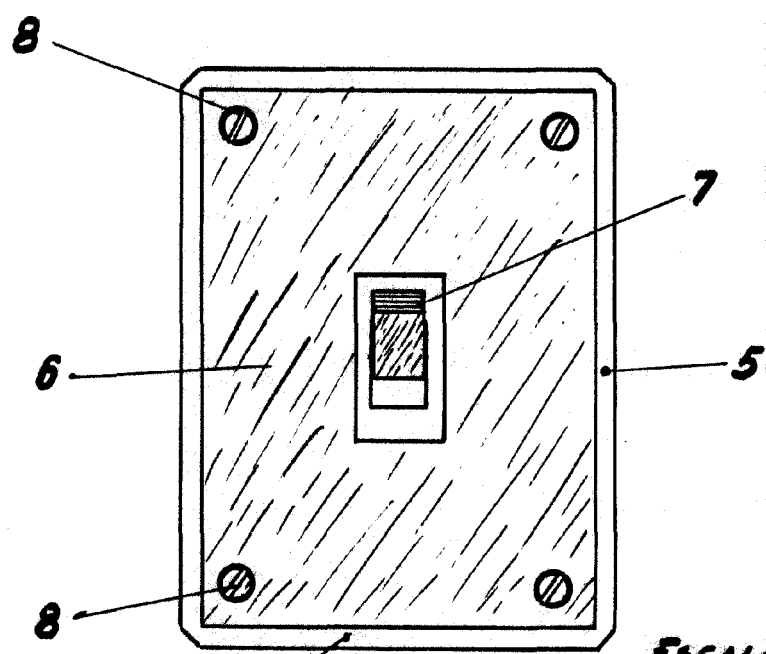


Fig. 2



ESCALA VARIABLE

VALENCIA, SEPTIEMBRE 1960
JOSE LOPEZ
P. P.