



83136

M O D E L O  
D E  
U T I L I D A D

a favor de Doña María FERRER ARGELAGUET, de nacionalidad española, residente en Barcelona, Avda. José Antonio, 646, por "ARTICULACION PARA COLUMPIOS".

- . -

MEMORIA DESCRIPTIVA

El presente modelo de utilidad se refiere a un nuevo tipo de articulación propia para columpio, que hace posible obtener un movimiento más suave y al mismo tiempo una articulación más duradera y segura.

5. El soporte objeto de este modelo de utilidad consiste esencialmente en un soporte dotado de dispositivos de fijación, en el que está fijado un casquillo de bronce que sostiene en disposición giratoria un perno fijado a los extremos de una horquilla portadora
10. del gancho o bien otro medio de suspensión adecuado,



1003 90  
83136

del que cuelgan los elementos que sostienen el columpio.

Los dibujos que se acompañan muestran a título de ejemplo, no limitativo del alcance del invento, un caso práctico de realización del soporte que se describe.

5.

En dicho dibujo, la figura 1 muestra una sección perpendicular al eje de giro del soporte, la figura 2 es otra sección pero a  $90^{\circ}$  de la anterior, y la figura 3 es una vista en alzado del soporte.

10.

El soporte ilustrado en las figuras comprende: una pieza cilíndrica -1- soldada a un pasamanos -2- de tamaño adecuado para fijarlo sólidamente a la viga o travesaño del que deba suspenderse el columpio; en dicha pieza -1- se ha entrado a presión un casquillo de bronce -3- y se le ha practicado un taladro -4- con una parte roscada en la que se ha montado un engrasador Stauffer -5- con grasa consistente que pasando por el taladro citado lubricará el interior del casquillo

15.

de bronce. En el interior del casquillo -3- gira libremente un bulón o eje -6- con una cabeza -7- en un extremo y una entalla lateral -8- en el opuesto, la horquilla -9- está unida al bulón -6- por una brida -10- que al estar introducida en la entalla -8- impide todo movimiento axial y radial del bulón -6- respecto de la horquilla -9-. En la horquilla está fijado un gancho -11- del que colgará la argolla del columpio.

25.

La utilización y ventajas del soporte de refe-



10 SEP 1955  
83136

5. rencia son fácilmente deducibles de los dibujos y descripción efectuados, siendo de destacar que a pesar de estar al aire libre, el soporte se conservará bien, pues al estar lubricado con grasa consistente, se evitará el desgaste producido por el uso y la oxidación causada por los agentes atmosféricos.

10. Serán independientes del objeto de esta solicitud de modelo de utilidad los materiales empleados en los diferentes elementos constitutivos de este soporte, así como la forma, dimensiones y demás detalles constructivos y de realización que se adaptarán al columpio que deba ir provisto de este nuevo tipo de soporte; y, en general, todo detalle que no se aparte, altere o cambie la esencia de las siguientes reivindicaciones.

- . -

#### N O T A

15. Se reivindica como objeto del presente modelo de utilidad:

20. 1. Articulación para columpios, caracterizada por estar constituido por un soporte dotado de dispositivos de fijación en el que está fijado un casquillo de rozamiento y un elemento engrasador, en cuyo casquillo está montado en disposición giratoria un perno fijo a los extremos de una horquilla de la que pende un gancho del que colgará el columpio.



10

83136

2. Articulación para columpios.

La presente memoria consta de cuatro hojas foliadas, escritas por una sola cara.

Barcelona, a 10 septiembre 1960.

María FERRER ARGELAGUET

p.a.



10 SEP.

83136

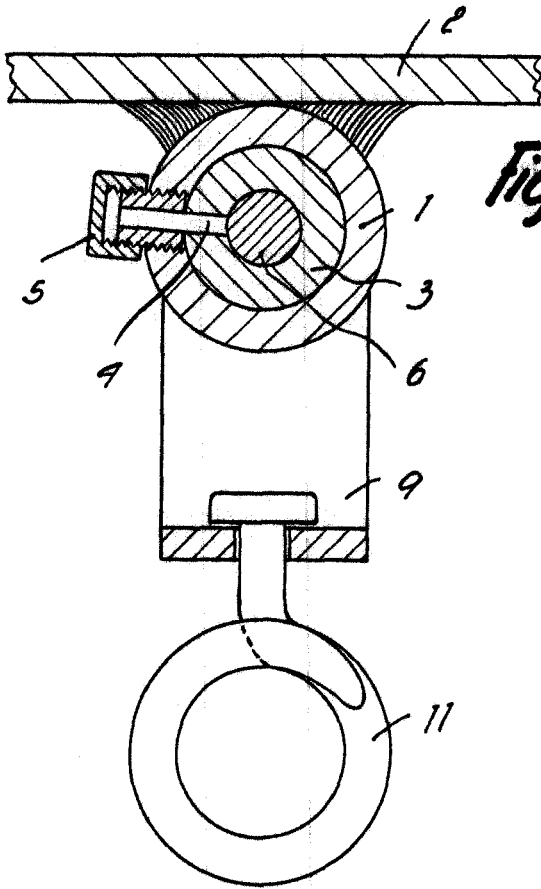


Fig. 1

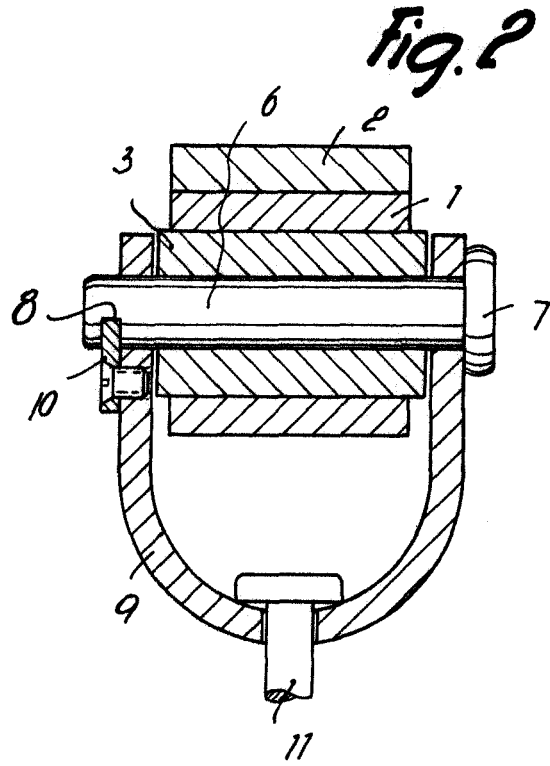
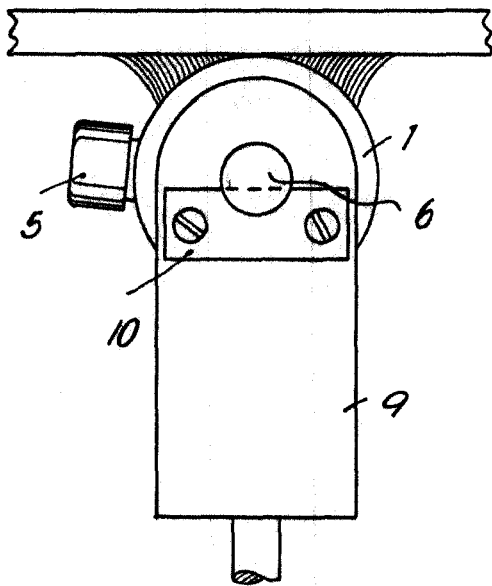


Fig. 2

Fig. 3



Barcelona, 10 Septiembre 1960  
María Ferrer Argelaguet

fra.

7351