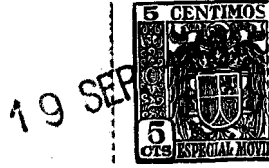


83100



83100

M O D E L O  
D E  
U T I L I D A D

por "NUEVO PROYECTOR PERFECCIONADO", a favor de la razón social M. GABARRO, S.A., domiciliada en BARCELONA, Rambla de Cataluña, núm. 80.

= . =

MEMORIA DESCRIPTIVA

El presente modelo de utilidad se refiere a un nuevo proyector perfeccionado.

5. En el modelo se ha previsto un proyector que en lugar de hacer uso de las lámparas convencionales de tipo esférico, utiliza como fuente de luz lámparas de tipo tubular de gran intensidad luminosa, favorablemente las del tipo denominado cuarzo-iodo.

10. Con el fin de facilitar la explicación, se acompaña a la presente memoria una lámina de dibujos en la que se ha representado un caso de realización que se cita a título de



83100

19 SE

ejemplo.

5. La figura 1, representa en perspectiva al proyector, en el cual se aprecia una lámpara 1. Un elemento reflector 2 de forma parabólica según plano transversal, y alargada de manera cubra toda la longitud de la lámpara 1. Unos laterales 3, también especulares, con el fin de lograr un máximo rendimiento luminoso, que son atravesados por los extremos de la lámpara 1, mediante aberturas practicadas al efecto, quedando los cuerpos portalámparas alojados en dos cajas 4 provistas de tapas de registro. Un marco 5, que con su cristal cierre el proyector y lo protege contra la acción de los agentes exteriores. Y por último, un soporte 6 del proyector.

10.

15. El modelo, dentro de su esencialidad, puede ser llevado a la práctica en otras formas de realización que difieran en detalle de la indicada a título de ejemplo en la descripción a las cuales alcanzará igualmente la protección que se recaba. Podrá, pues, construirse en cualquier forma y tamaño, con los materiales más adecuados por quedar todo ello comprendido en el espíritu de las reivindicaciones.

= . =

N O T A

20. Descrito el objeto y utilidad de la invención, lo que se declara como no divulgado ni practicado en España, comprende de las siguientes reivindicaciones:

25. 1. Nuevo proyector perfeccionado, caracterizado esencialmente por estar constituido por una lámpara tubular de gran intensidad luminosa, favorablemente del tipo denominado cuarzo-iodo, situada frente a un elemento reflector de forma parabóli-



83100

19 SEP 60

ca según plano transversal y alargada de manera que cubra toda la longitud de dicha lámpara, atravesando los extremos de esta a los laterales, también especulares con objeto de lograr un máximo rendimiento luminoso.

5.

2. Nuevo proyector, según la anterior reivindicación, en la que los cuerpos portalámparas van alojados dentro de respectivas cajas registrables quedando fácilmente accesibles para su revisión y recambio.

3. Nuevo proyector perfeccionado.

10.

Según se describe y reivindica en la presente memoria que consta de tres hojas, foliadas y escritas a máquina por una sola de sus caras, acompañadas de una lámina de dibujos.

Madrid, a 19 SEP. 1960

M. GABARRO, S.A.

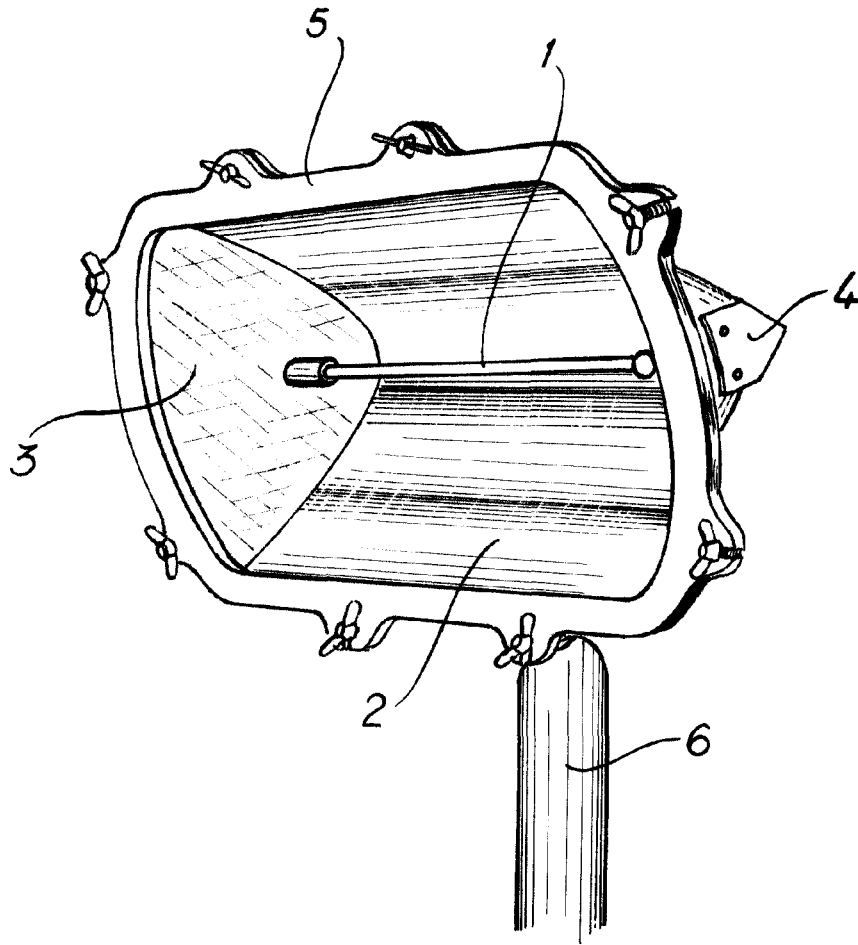
15.

p. a.

JAVIER SERA MURILLES  
P. P.  
*[Handwritten signature]*



83100



Madrid, 1960  
Jaime Isern

p.p.

*[Signature]*