

1953



83096

Nº 83096

# MEMORIA DESCRIPTIVA

que se acompaña a la solicitud de un

..... MODELO DE UTILIDAD .....

por veinte años en España, por "ABRELATAS PERFECIO  
NADO"

a favor de

..... Material Auxiliar de Petróleos, S.A.-MAPSA .....

domiciliado en PAMPLONA (Navarra), Avda. de Guipúzcoa nº 42

..... -- MS -- .....

1953



83096

5.- La invención a que se refiere la presente memoria constituye una novedad industrial con características y ventajas que la hacen merecedora del privilegio de explotación exclusiva que por ella se solicita, de acuerdo con las prescripciones del vigente Estatuto, sobre Propiedad Industrial, de 26 de Julio de 1929, texto refundido, publicado el 30 de Abril de 1930.

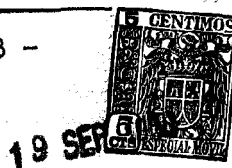
10.- La descripción que sigue se refiere a un abrelatas, especialmente adecuado para abrir mediante un corte limpio y exento de rebabas, toda clase de recipientes de hojadelata, cualquiera que sea su forma y tamaño, pero siempre y cuando éste sea tal que permita el sujetar el envase con una sola mano, ya que el mecanismo en cuestión, abridor, está destinado a ser fijado a la pared. La descripción se efectúa con ayuda del dibujo que se acompaña, a base del cual se expone la estructura del abrelatas al propio tiempo que su funcionamiento.

15.- El abrelatas lo constituyen un cuerpo paralelepípedo alargado provisto de una manivela que acciona una rueda dentada y un disco de corte fijo dispuesto de manera secante oblicua a la mencionada rueda dentada.

20.- El cuerpo -1- tiene en su extremo un eje fijo -11- en el cual gira una placa -12- encajable en un soporte -10- (Fig.4ª), fijo a la pared.

25.- Las distintas posiciones de permanencia estable que puede adoptar el cuerpo -1-, vienen indicadas por una pletina -13- fija al cuerpo -1- y cuya pletina encaja en unas entalladuras -14- practicadas en la placa móvil -12-; de tal manera que por el propio peso del cuerpo -1-, éste permanecerá sin moverse en la posición en que se le coloque sobre cualquiera de las entalladuras -14- practicadas en la placa -12-.

30.- El movimiento de rotación de la rueda dentada -4- suje-



83096

5.- tadora e impulsora de la lata a abrir contra la cuchilla circular cortadora -5-, está mandado por una manivela -3-, la cual y en virtud de un mecanismo inversor hace que al accionar dicha manivela -3- en una dirección, la rueda -4- fija a su eje -2- excéntricamente, gire en un sentido, y al accionar la manivela -3- en el sentido opuesto, el eje -2- gire 180 grados en sentido opuesto, lo que deja a la mencionada rueda -4- en una posición inferior que la que adopta cuando gira, con lo que permite el introducir y sacar el reborde de la lata que se desea abrir.

10.- La cuchilla cortadora -5-, que es de forma circular, está sujeta de manera móvil, a un eje inclinado, de tal forma que la misma queda oblicua y secante a la rueda dentada giratoria -4- cuando ésta se encuentra en su posición superior.

15.- A ambos lados de la cuchilla -5- hay un tope guía -9- constituido por un pivote cilíndrico que se apoya en el cuerpo -1- perpendicularmente y sobre una base troncocónica, y una pletina -8- guiadora de la tapa cortada, la cual queda adherida a un imán orientable -6- fijo al extremo de una placa superior desmontable.

20.- Los recipientes de hojadelata empleados para la contención de conservas alimenticias, y en general todos aquellos envases metálicos utilizados domésticamente, pueden ser abiertos de una manera rápida y limpia con este mecanismo. Basta introducir su borde saliente entre la cuchilla cortadora -5- y la rueda dentada -4- (una vez bajada ésta a su posición inferior), haciéndose girar la manivela -3- en el sentido de que la rueda -4- ascienda a su posición superior y gire ininterrumpidamente oprimiendo dicho borde contra la cuchilla -5-; girando con la mano dicha lata a medida que la tapa va siendo cortada de una manera rápida, para que el envase sea abierto totalmente y su tapa queda adherida al imán superior -6-, sin que caiga al suelo.

30.- Hecha la descripción precedente hemos de añadir que los



83096

detalles de realización de la idea expuesta pueden variar, sin que por ello cambie la esencia de la invención que es la que se desprende de los párrafos precedentes y la que se reivindica en la siguiente

5.-

NOTA

En resumen: El Modelo de Utilidad que se solicita recaerá sobre las reivindicaciones siguientes:

10.-

1ª.- ABRELATAS PERFECCIONADO, caracterizado porque, está constituido esencialmente por un cuerpo paralelepípedo que tiene en su extremo un eje en el cual gira una placa que a su vez es encajable en un soporte fijo a la pared; viniendo indicadas las distintas posiciones de permanencia estable que puede adoptar el cuerpo paralelepípedo mencionado, por una pletina fija al mismo en su parte inferior la cual encaja en unas entalladuras practicadas en un semicírculo que tiene la placa móvil encajada en el soporte de la pared; de tal manera que por el propio peso del cuerpo paralelepípedo este permanecerá sin moverse de la posición en la que previamente halla sido colocado sobre cualquiera de las citadas entalladuras practicadas en la placa móvil.

15.-

20.-

2ª.- ABRELATAS PERFECCIONADO, caracterizado porque, según la reivindicación anterior, en el extremo del cuerpo paralelepípedo se encuentra situado el mecanismo abridor que integra por uno de sus lados una manivela de accionamiento y por el otro una rueda dentada sujetadora e impulsadora de la lata a abrir contra una cuchilla circular cuyo movimiento de rotación está mandado por la manivela, la cual y en virtud de un mecanismo inversor permite que al ser accionada dicha manivela en una dirección, la rueda dentada fija a su eje excentricamente, gire en un sentido, y al accionar la manivela en el sentido opuesto, el soporte del eje gire 180 grados en sentido opuesto, lo que deja a la mencionada rueda en una posición inferior a la que adopta cuando gira, con lo que permite

25.-

30.-

19 SE



83096

el introducir y sacar el reborde de la lata que se desea abrir.

5.-

3º.- ABRELATAS PERFECCIONADO, caracterizado porque, según la reivindicación anterior, la cuchilla cortadora que es de forma circular, está sujeta de manera móvil a un eje inclinado, de tal forma que la misma queda oblicua y secante a la rueda dentada giratoria, cuando ésta se encuentra en su posición superior; teniendo a ambos lados de dicha cuchilla un tope guía constituido por un pivote cilíndrico que se apoya en el cuerpo paralelepípedo de forma perpendicular y sobre una base troncocónica, y una pletina guiadora de la tapa cortada, la cual queda adherida a un imán orientable fijo al extremo de una placa superior desmontable sujeta al cuerpo paralelepípedo.

10.-

15.-

4º.- Se reivindica por último como objeto sobre el que ha de recaer el Modelo de Utilidad que se solicita: "ABRELATAS PERFECCIONADO".

Todo conforme se describe y reivindica en la presente memoria que consta de cinco páginas mecanografiadas y dibujos que se acompañan.

20.-

Madrid, 19 de Septiembre de 1.960

ALFONSO UNGRIA

83096

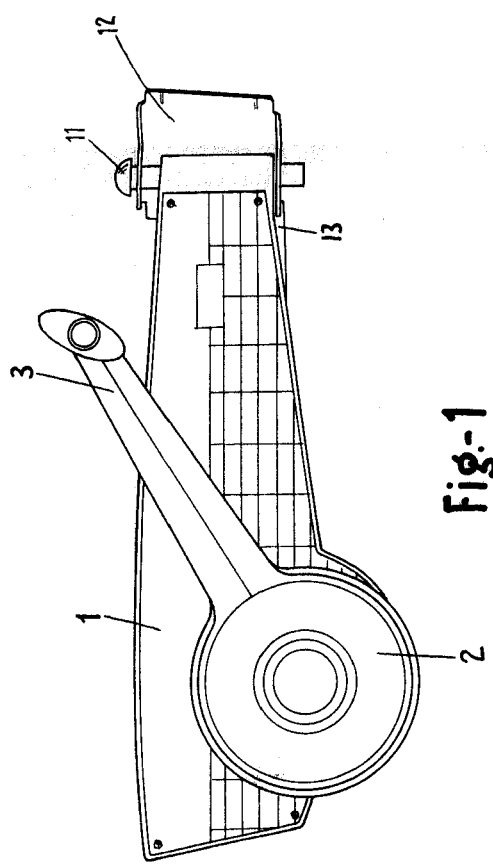


Fig-1

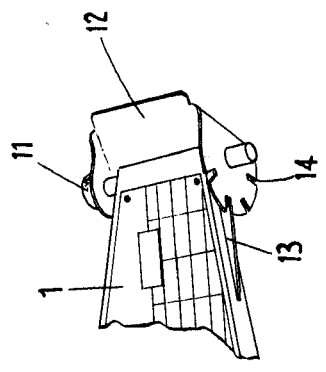


Fig-3

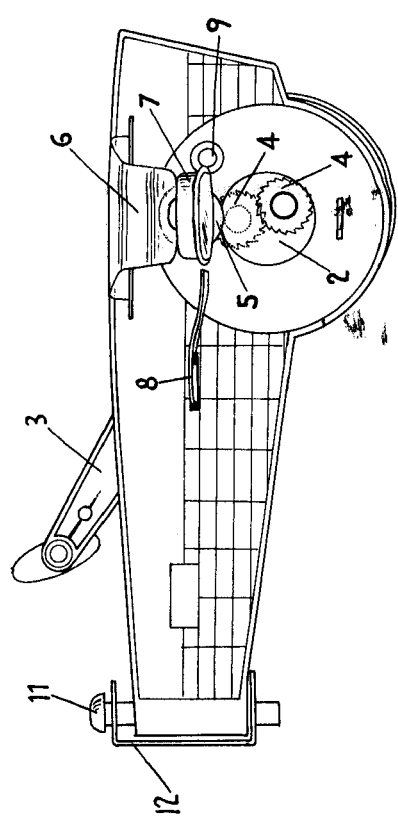


Fig-2

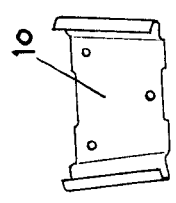


Fig-4

ESCO...  
 MODEL...  
 19...