



83 091

MODELO DE UTILIDAD  
POR VEINTE AÑOS  
EN ESPAÑA

Solicitado a favor de D. Manuel López Ventura, de nacionalidad española, residente en BARCELONA, c/. Córcega nº. 611

p o r

==;==;"FUNDA PROTECTORA PARA APARATOS TELEFONICOS";==;==

\*\*\*\*\*

MEMORIA DESCRIPTIVA  
=====

El presente Modelo de Utilidad se refiere a una funda protectora para aparatos telefónicos con la cual se obtiene una notable mejora bajo el punto de vista higiénico y de conservación de los aparatos telefónicos, consiguiéndose asimismo una belleza estética inigualada hasta la fecha.

5

Tiene la ventaja primordial la funda objeto de este Modelo, de ser altamente higiénica, por la posibilidad de ser lavada tantas veces como sea necesario, alargando la duración de los aparatos por protegerlos de

10



45

Como se comprende facilmente a la vista de los dibujos la adaptación y acoplamientos de ambas piezas al aparato telefónico es sumamente fácil, lográndose una estética y una belleza inigualada hasta la fecha por la posibilidad de dar a esta nueva funda el colorido apetecido ademas de las otras ventajas ya citadas anteriormente.

50

Descrita suficientemente la naturaleza y constitución de esta nueva funda protectora para aparatos telefónicos, solo resta consignar la posibilidad de que sean variables los materiales, formas, tamaños y dimensiones, así como la posible introducción de variaciones secundarias, que no alteren la esencialidad de su objeto que se pone de manifiesto con la siguiente

N O T A  
= = = =

55

Los puntos nuevos que se presentan para su reivindicación en el presente Modelo de Utilidad son:

60

1ª.- Funda protectora para aparatos telefónicos, caracterizada por comprender una pieza de material elástico preferentemente poliestireno, que se adapta al conjunto micrófono-auricular del aparato telefónico, de manera perfecta y segura presentando en el extremo de acoplamiento al micrófono un corte vertical y un taladro circular para el paso del cordón.

65

2ª.- Funda protectora para aparatos telefónicos, caracterizada por comprender una segunda pieza tambien de material elástico preferentemente poliestireno, de características adecuadas para envolver al aparato, provista dicha pieza de una abertura para el disco y de cuatro prolongaciones superiores con una abertura intermedia y por último con dos escotaduras en la pared posterior de

70



83 091

golpes y caídas.

15 Consiste esencialmente la nueva funda protectora que se reivindica en dos piezas de material elástico, preferentemente poliestireno, de dimensiones y características adecuadas para su acoplamiento a las dos piezas del aparato telefónico.

20 Para que la idea general anteriormente descrita pueda ser más fácilmente comprendida, se acompaña una lámina de dibujos que nos muestra un caso de realización práctica, naturalmente que tratándose de un ejemplo aclaratorio el dibujo en cuestión deberá interpretarse en su más amplio sentido y sin carácter limitativo alguno.

25 En dicho dibujo se representa en la figura 1 una vista lateral, de frente y en planta, de la pieza que constituye la funda del conjunto auricular-micrófono, y en la figura 2 una vista en perspectiva de la pieza que constituye la funda del aparato fijo. En los mismos se indica por -1- la pieza envolvente del auricular-micrófono, por -2- sus pestañas inferiores, por -3- el extremo envolvente del auricular, por -3'- el extremo envolvente del micrófono, por -4- la hendidura que comunica entre sí los extremos -3- y -3'- a través de la concavidad -1'- del brazo -1-, por -5- el corte vertical de -3'-, por -6- el taladro para el paso del cordón, por 30 -7- la base de la funda del aparato propiamente dicho, por -8- la abertura circular para el disco, por -9- la entalla de la abertura -8-, por -10- la pared posterior de la base -7-, por -11- escotaduras de la pared -10-, y por -12- prolongaciones superiores con abertura inter-  
40 media.



83091

su base.

3ª.- "FUNDA PROTECTORA PARA APARATOS TELEFONICOS,  
de conformidad en un todo en lo esencial y fines indus-  
75 triales a lo descrito en la precedente Memoria Descrip-  
tiva y graficamente representado en el adjunto plano.

Esta Memoria consta de CUATRO hojas mecanogra-  
fiadas por una sola cara a doble espacio en 75 líneas.

Madrid, 19 de Septiembre de 1960

Por autorización del interesado.

JOSE LOPEZ  
P. P.

83 091

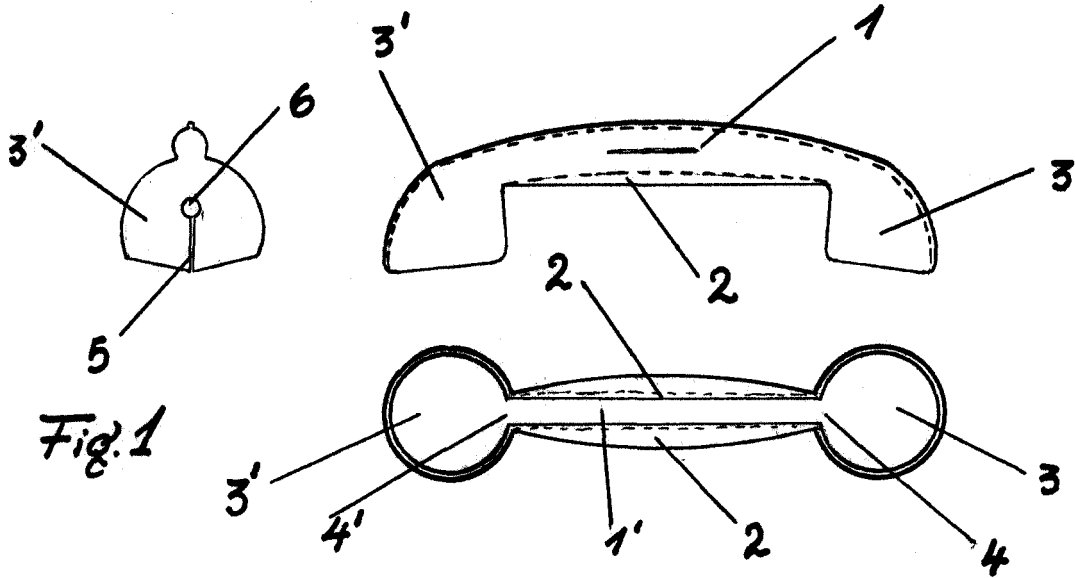


Fig. 1

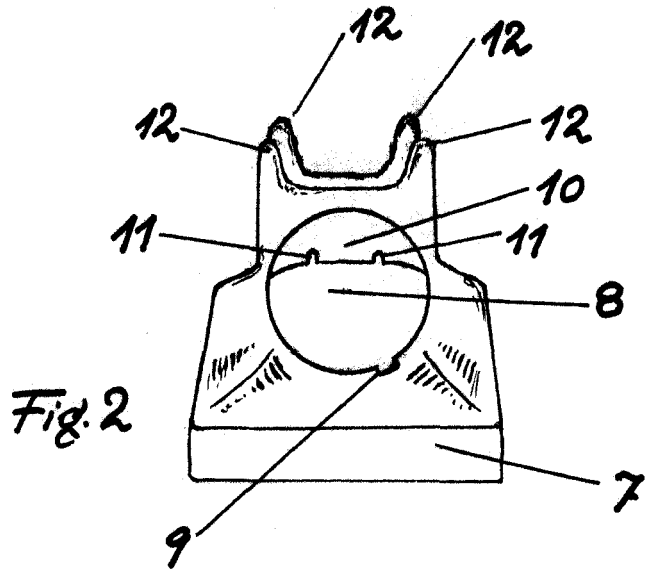


Fig. 2

Escala variable  
Madrid-Septiembre-1960

JOSE LOPEZ  
P. P.