



83083

Dn. Eduardo Vila Juvirá, de nacionalidad española, con domicilio en San Juan Les Fonts (Provincia de Gerona), solicita registrar un Modelo de Utilidad, por 20 años, para España y sus Posesiones, que se refiere a: "SACO DE PAPEL, PERFECCIONADO".-

- - - - -

El objeto de la presente solicitud del Modelo de Utilidad lo constituye un saco de papel, cuyo fondo está formado por varios dobleces del propio papel, encolados entre sí, el cual ofrece una gran resistencia a la carga, resultando sumamente fácil su confección.-

5

Los dobleces están determinados y limitados por unos cortes practicados en el borde inferior del saco, los cuales se hallan a la distancia conveniente para establecer el fondo.-

10

La longitud y ancho de los dobleces formados, que se superponen entre sí a modo de solapas, uniéndose después por encolado, determinan la superficie reforzada del fondo del saco.-

15

En los dibujos adjuntos que constituyen parte integrante de la presente memoria descriptiva, se representa en forma esquemática, las sucesivas fases de confección del fondo de un saco de papel, según las particularidades que se reivindican en el Modelo de Utilidad que se registra.-

Dichos dibujos muestran:

Figura 1.- Vista en perspectiva del borde inferior del saco de papel, mostrando las hendiduras o cortes iniciales.-

20

Figura 2.- Vista en perspectiva del fondo del saco, durante la primera operación de doblado de los ángulos laterales del papel, que lo constituye.-



25      Figura 3.- Vista en perspectiva del fondo del saco, mostrando la formación de la primera solapa, que se rebate, cubriendo el doblado lateral, representado en la Figura 2.-

Figura 4.- Vista en perspectiva del fondo del saco de papel, obtenido al rebatir la segunda solapa inferior, sobre la solapa superior y encolado de ambas entre sí.-

30      Refiriéndonos concretamente a los citados dibujos, pasamos a describir, con más detalle, la confección del fondo de un saco de papel, según el modelo perfeccionado, objeto de la presente solicitud de registro.-

35      En el borde inferior del saco de papel -1- se practican cuatro cortes incisos -2-, cuya distancia respecto a las aristas laterales -1'- del saco y profundidad de los mismos, determinan la forma que afectará la superficie del fondo de dicho saco.-

40      A continuación se rebate la pestaña -3- sobre si misma, y se doblan los ángulos laterales -4-, que cubren parte de la superficie -3-, tal como se ha representado en la Figura 2.-

45      Doblando nuevamente la pestaña -3- sobre si misma, por la línea indicada a trazos -3'-, se constituye una solapa, sobre la que se encola la solapa inferior -5-, al rebatirla tal como se indica en la Figura 4, siguiendo la línea de pliegue -5'-, marcada a trazos.-

La superficie reforzada constituida por la superposición de las solapas -3- y -5-, forma el fondo del saco.-

50      Los detalles de confección a que hemos hecho referencia en el transcurso de la presente memoria descriptiva, no son limitativos, en cuanto a la forma de las pestañas o solapas, clase de papel y arreglo de los elementos integrantes, que podrán variar, según convenga a las exigencias de cada tipo de saco, manteniendo no obstante, el principio básico de constitución del fondo reforzado.-



55

El Modelo de Utilidad por: "SACO DE PAPEL, PERFECCIONADO", cuyo privilegio de explotación en España y sus Posesiones, solicita por un período de 20 años, deberá recaer en las particularidades, que se concretan en las siguientes

REIVINDICACIONES

60

1ª.- "SACO DE PAPEL, PERFECCIONADO", caracterizado por el hecho de que en el borde inferior del saco de papel, se han practicado cuatro cortes incisos, cuya profundidad y distancia respecto a las aristas laterales del saco, determinan la forma que afectará la superficie del fondo reforzado, que se obtiene, rebatiendo sobre sí mismas las dos pestañas delimitadas entre dichos cortes y doblando los ángulos laterales adyacentes, rebatiendo una contra otra y encolando entre sí las dos solapas obtenidas.-

65

2ª.- "SACO DE PAPEL, PERFECCIONADO". Tal como se ha descrito y demostrado en los dibujos adjuntos.-

70

Consta de tres páginas foliadas y mecanografiadas por una sola cara.-

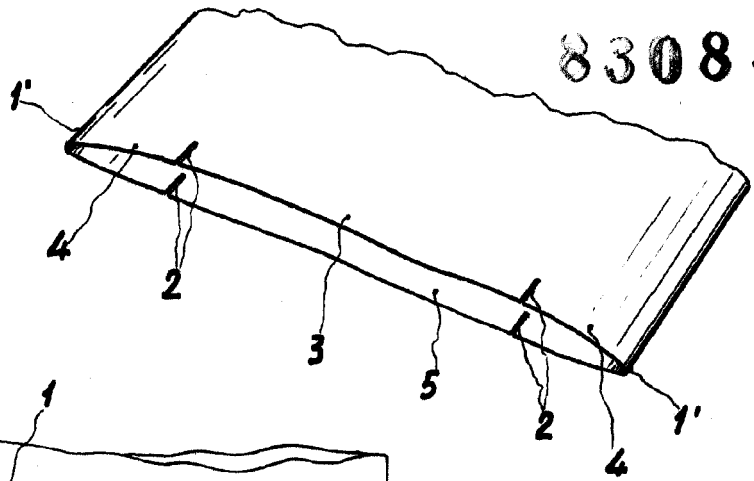
Barcelona a 8 de Septiembre de 1.960.-

P.A. de Dn. Eduardo Vila Juvirá.-

JUAN B. RENTER RIBALIZA

83083

Fig. 1



83

Fig. 2

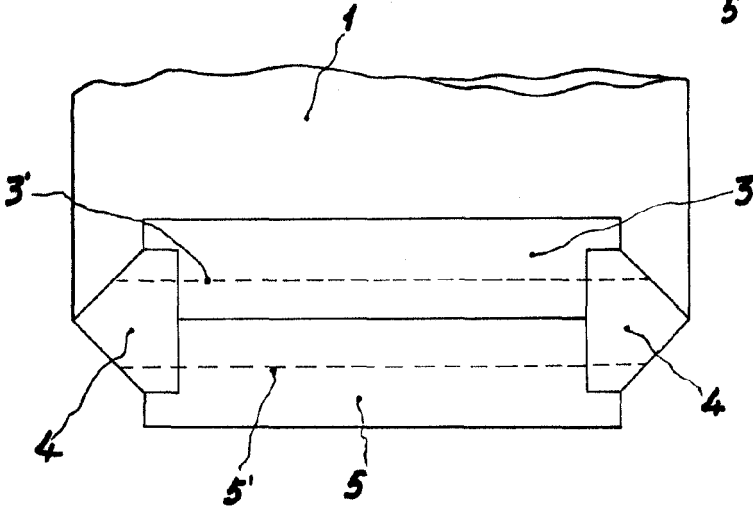


Fig. 3

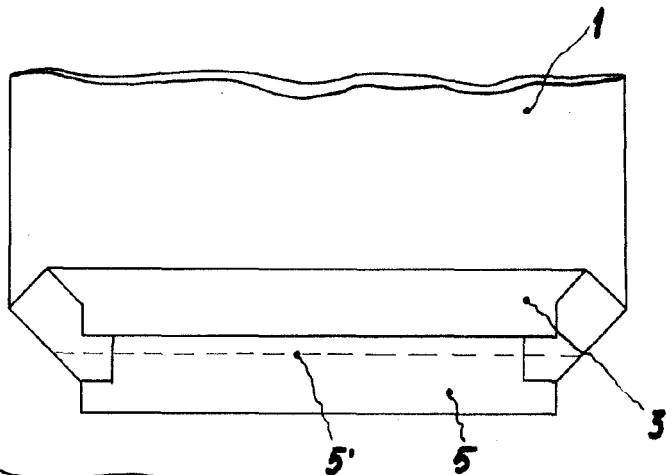
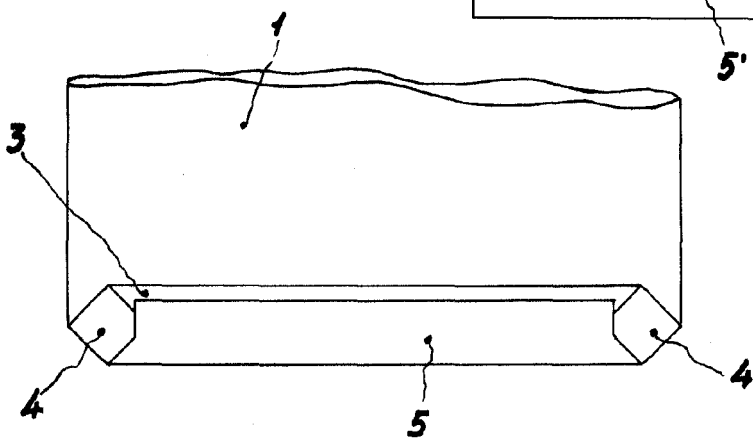


Fig. 4



Escala variable

Barcelona 8 Septiembre 1960

Juan B. Renter Ridaura