



83081

M O D E L O  
D E  
U T I L I D A D

a favor de Don Enrique CAMPAÑA AZNAR, de nacionalidad española, residente en Barcelona, calle Camp, 71 bis, por "VALVULA PARA OBJETOS HINCHABLES".

- . -

MEMORIA DESCRIPTIVA

- El presente modelo de utilidad se refiere a un nuevo y original tipo de válvula destinada principalmente a ser aplicada a objetos hinchables, y está constituida por una base en forma de cazoleta con una pluralidad de nervios en su exterior y con una espiga en el centro de su parte interna que tiene la función de cierre o tapón de la boquilla de entrada del aire, situada en el centro de una membrana elástica y flexible que está unida con la base o cazoleta descrita por su
- 5.
- 10.



6 SEP 1937

- 2 -

83081

de zona de soldadura del conjunto de la válvula con el objeto hinchable en cuyo interior se trata de retener el aire.

- El objeto de este modelo de utilidad cumple
5. satisfactoriamente la principal de una válvula, que es la de impedir la salida de un fluido contenido dentro de un cuerpo hinchable, pues efectúa un cierre hermético, y presenta además las cualidades de estar constituido por una sola pieza, lo que hace imposible la pérdida
10. del tapón o cierre de la válvula por formar parte solidariamente del cuerpo de la misma, y de ser sumamente económica y sencilla por no tener roscas ni ninguna clase de mecanismo y estar construida con un sólo material, prescindiendo en absoluto de elementos metálicos
15. que por su constitución podrían deteriorar las paredes delgadas que comunmente tienen los objetos hinchables. Es de destacar que para efectuar el cierre de la válvula basta con efectuar una ligera presión sobre la misma.

- La válvula objeto de la invención consiste
20. esencialmente en una pieza en forma de cazoleta con una pluralidad de nervios en su exterior y orificios intercalados entre los mismos, para permitir el paso del aire que procede de la boquilla exterior de la válvula, situada en el centro de una membrana elástica y flexible que estando unida con la base por su borde superior,
25. sobresale en una valona que sirve para la soldadura de la válvula con el objeto que se aplique. Por su parte la boquilla exterior de la válvula ajusta con un vástago



82081

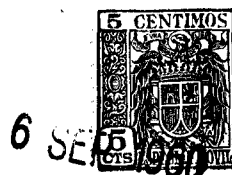
o tapón, situado en el centro del fondo de la cazoleta, con la que forma una sola pieza, pudiendo conseguirse dicho ajustado apretando simplemente la boquilla en cuestión.

5. Para abrir la válvula basta con tirar de un pequeño apéndice que aparece en la boquilla de la misma, con lo que se separa el tapón de la boca y el aire puede pasar libremente.

10. Los dibujos muestran a título de ejemplo, no limitativo del alcance del modelo de utilidad, una forma preferida de ponerlo en práctica.

15. En dichos dibujos; la figura 1 es una sección axial en la que se ve la constitución interior de la válvula y la posición de sus partes cuando está abierta; la figura 2, una vista en alzado; la figura 3, una vista en planta; la figura 4, una sección transversal a nivel de los orificios en la que se distinguen los nervios exteriores de la cazoleta, la situación de los orificios y el tapón o cierre de la válvula; y la figura 5 es otra sección axial de la válvula pero en posición de cerrado.

20. La válvula ilustrada en las figuras comprende:  
Una boquilla cilíndrica -1- situada en el centro de una membrana -2- en la que hay una parte que sobresale del cuerpo de la base en forma de valona -3-, que  
25. sirve para la unión por soldadura u otro medio adecuado con el objeto hinchable -4- que tiene una abertura de tamaño apropiado para permitir el funcionamiento de la



22081

válvula; dicha lámina o membrana -2- portadora de la boquilla de la válvula cierra la parte superior de una cazoleta -5- en cuyo interior aparece un cilindro de pequeño diámetro y de altura suficiente para ajustar herméticamente con la boquilla de la válvula, y en el que hay un hueco en su centro -7- para aumentar la adaptabilidad del tapón con la boca.

Dicha cazoleta o base -5- presenta unos nervios -8- que facilitarán la apertura de la válvula al tirar del apéndice -9- que dotado de una pequeña cabeza -10- que evita que resbale al asirla para abrir el paso del aire a través de los agujeros -11- y de la boca -1-. Para cerrar la válvula se aprieta la boquilla -1- hasta que el tapón -6- quede introducido en la misma.

15. Para abrir de nuevo se tira del apéndice -9- cuya cabeza -10- sobresale ligeramente del nivel de la válvula para facilitar la operación.

La utilización y ventajas de la válvula de referencia son fácilmente deducibles de los dibujos y descripción efectuados, pues a su simplicidad excepcional une una hermeticidad completa y un reducido precio de coste a la vez que la imposibilidad de perder o extraviar el órgano de cierre de la válvula ya que está solidariamente unido a la base de la misma.

20. Serán independientes del objeto de la presente solicitud del modelo de utilidad, los detalles de tamaño, forma y materiales empleados en su construcción, así como detalles de realización que se adaptarán al



83081

objeto al que se deba unir la válvula y, en general, cualquier detalle constructivo o accesorio que no aparte, altere, o cambie la esencia de la invención.

- . -

N O T A

Se reivindica como objeto del presente modelo

5. de utilidad:
1. Válvula para objetos hinchables, que se caracteriza por estar construída de una sola pieza, en la que cabe distinguir una base en forma de cazoleta en cuyo interior aparece una espiga que constituye el tapón u órgano de cierre de la válvula, y una membrana de cuyo centro sobresale una boquilla, situada frente a la espiga citada, de forma que al ejercer presión sobre dicha boquilla, aquella espiga se introduce en la misma cerrando el paso del aire, quedando atravesada la cazoleta en cuestión por una serie de orificios que comunican la misma con el interior del cuerpo hinchable.
  2. Válvula para objetos hinchables, según la reivindicación anterior, que se caracteriza por el hecho de que la boquilla queda dotada de un apéndice saliente al exterior, que sirve como elemento tractor para la apertura de la válvula.
  3. Válvula para objetos hinchables, según las
- 10.
- 15.
- 20.



83081

reivindicaciones 1 y 2, que se caracteriza por el hecho de que en la superficie externa de la pieza en forma de cazoleta quedan previstos unos nervios salientes para facilitar la aprehensión en el momento del hinchado del cuerpo a que se aplique la válvula.

5.

4. Válvula para objetos hinchables.

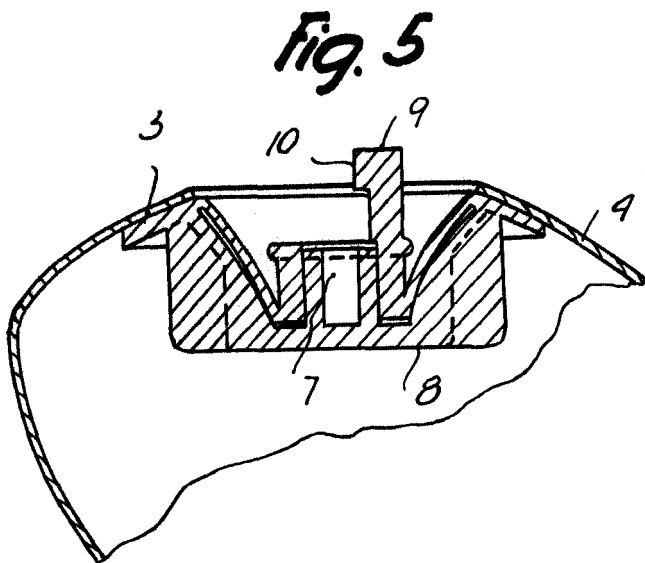
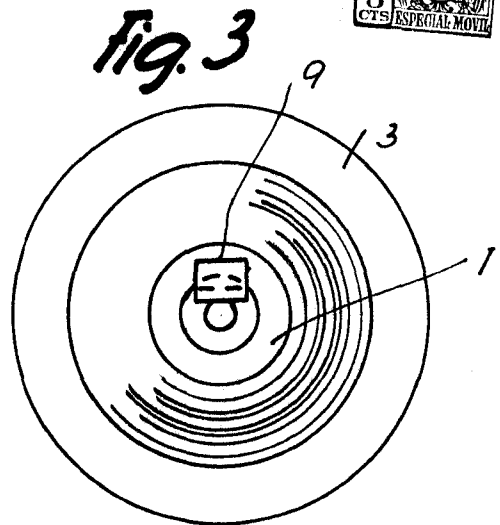
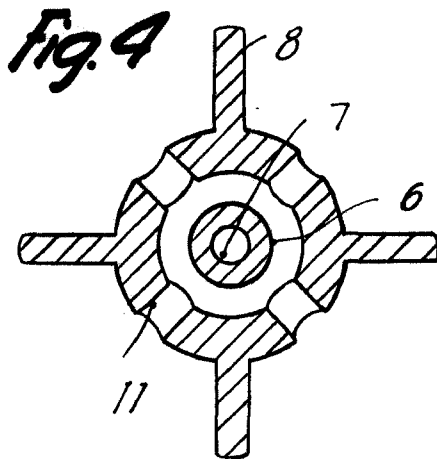
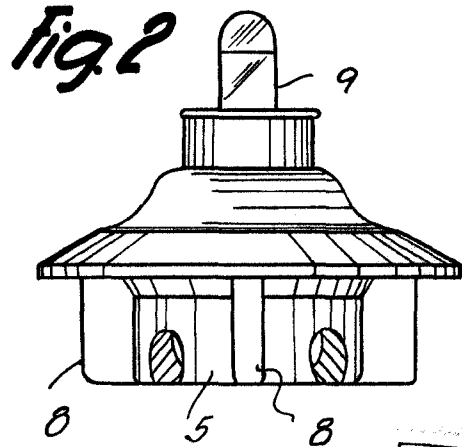
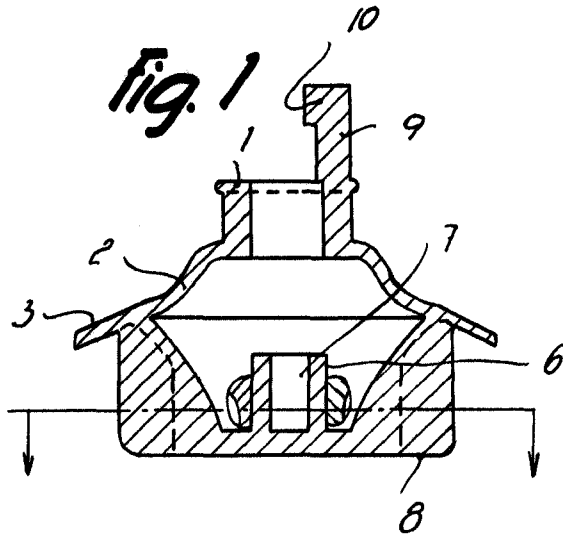
La presente memoria consta de seis hojas foliadas, escritas por una sola cara.

Barcelona, a 6 septiembre de 1960.

Enrique CAMPAÑA AZNAR

p.a.

83081



Barcelona, 6 Septiembre 1960  
 Enrique Campaña Aznar  
 p.a.

7349