

17

Nº 83069

83069

MEMORIA DESCRIPTIVA

que se acompaña a

la solicitud de un

MODELO DE UTILIDAD, por veinte años en ESPAÑA, a favor de
DONA ANTONIA MARTINEZ SEGURA, VDA/ DE MARI MONTAÑANA, D.
GABRIEL, D. ANTONIO, D. JOSE, D. VICENTE y DONA CARMEN MA
RI MARTINEZ, todos de nacionalidad española, con domicilio
en VALENCIA, calle de Bailen, núm. 60

por

"COCINA PERFECCIONADA"



83069

La invención a que se refiere la presente Memoria constituye una novedad industrial, con características y ventajas que la hacen merecedora del privilegio de explotación exclusiva que por ella se solicita, de acuerdo con las prescripciones del estatuto vigente sobre Propiedad Industrial, de fecha 26 de Julio de 1.929, texto refundido publicado el 30 de Abril de 1.930.

Como se indica en el enunciado, el Modelo de Utilidad a que se refiere la presente Memoria, pretende proteger una cocina perfeccionada.

El espacio en las casas modernas es algo que preocupa y llama la atención constantemente de la industria, en todos y cada uno de los rincones de la vivienda, creando sin cesar nuevos muebles rebatibles, y diversos aparatos de varios usos al objeto de ahorrar espacio. Pero si en algún sitio es interesante reducir el tamaño de los accesorios, en la cocina lo es con mayor apremio.

Sobre la necesidad de reducción de los espacios inútiles en la cocina, está también la nueva tendencia, de buena estética, de tener esta pieza lo mas despejada posible dotándose de armarios para poder acultar a la vista del observador, todo lo que no deba ser necesariamente fijado a la pared.

Pensando en estas necesidades, se ha ideado esta cocina perfeccionada, cuya novedad radica en su escasa altura y estar dotada de un horno ubicado sobre su mismo plano.

Los dibujos que ilustran la hoja única que se acompaña, son una expresión a título de ejemplo, de una realización práctica de la invención.

La figura 1ª, nos muestra una perspectiva de toda



17 SEP 5

83069

la cocina y la figura 2ª, un alzado de la misma.

La cocina que se describe en la presente Memoria, está formada por una pieza plaza -1-, dotada en su superficie de unas perforaciones, preferentemente cuadradas que reciben las parrillas -2- de los mecheros, quemadores, resistencias o medio calórico utilizado; y los mandos -3-, que regulan la intensidad de trabajo de estos medios.

A continuación de los lados menores del paralelogramo que forma la plancha, se alza un bloque hueco -4-, dotado de una puerta -5- al frente de la cocina, es decir, hacia el lado mas próximo a los mandos y que constituye el horno.

Debajo de la puerta -5- o en otro lugar conveniente, están situados los mandos -6-, que regulan la temperatura del horno.

Se vuelve a insistir sobre la novedad de esta cocina, basada en su escasa altura, superior en muy poco, al del cuerpo en que está formada y por tener un horno lateral, apoyado sobre el mismo plano de la cocina.

De esta constitución se deduce la ventaja considerable entre otras, de poderse instalar sobre una bancada o fogón, sin necesidad de obra de albañilería, dejando libre todo el espacio hasta su altura para guardar elementos culinarios, cuando no son de uso.

Hecha la descripción precedente es necesario añadir que los detalles de realización de la idea expuesta pueden variar, sin que por ello cambie la esencia de la invención que es la que se desprende de los párrafos que anteceden y lo que se reivindica en la siguiente

N O T A

83069



En resumen: El Modelo de Utilidad que se solicita, ha de recaer sobre las reivindicaciones siguientes:

65

1ª.- COCINA PERFECCIONADA, caracterizada por el hecho de comprender un cuerpo plano de superficie capaz para recibir y sustentar las parrillas de los quemadores, resistencias o medio calórico utilizado y los mandos que regulan los mismos, siendo su altura ligeramente mayor que el espesor del cuerpo que la constituye.

70

2ª.- COCINA PERFECCIONADA, según la anterior reivindicación, caracterizada por el hecho de que en uno de los lados menores del cuerpo plano se encuentra situado un bloque sobresaliente de la superficie de la cocina y con puerta al frente, que constituye el horno.

75

3ª.- Se reivindica por último, como objeto sobre el que ha de recaer el Modelo de Utilidad que se solicita "COCINA PERFECCIONADA".

80

Todo tal y como queda descrito y reivindicado en la presente Memoria que consta de cuatro hojas escritas a máquina por una sola cara y dibujos que se acompañan.

Madrid, 17 Septiembre 1.960

ALFONSO UNGRIA



Fig. 1^a

83069

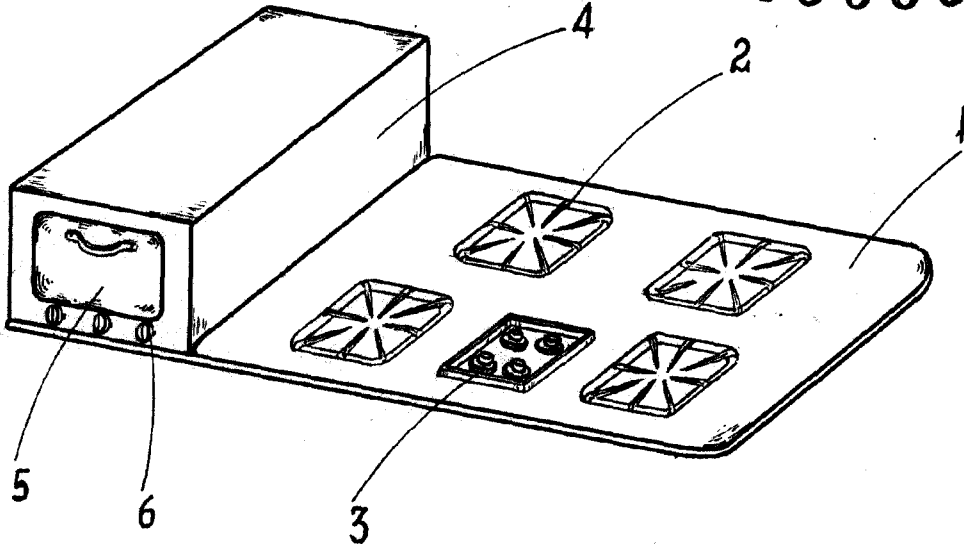
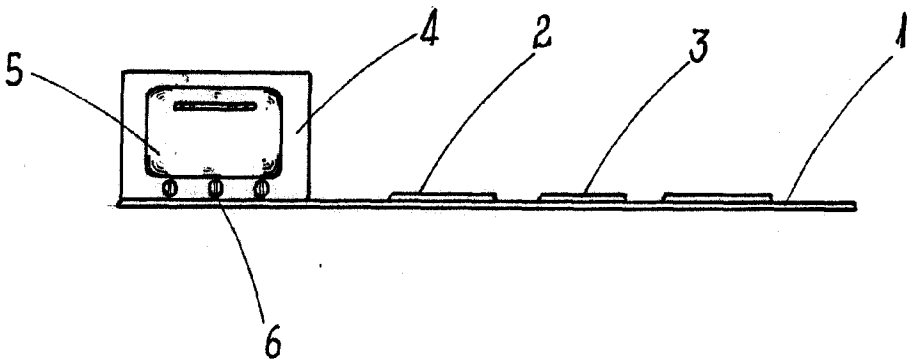


Fig. 2^a



ESCALA VARIABLE
MADRID, 17 DE septiembre DE 1960

ALFONSO UNGRÍA